

套管和油管规范

API SPEC 5CT

第九版，2011年7月

生效日期：2012年1月1日



如您有任何疑问，欢迎来电咨询！

浙江至德钢业有限公司

联系人：刘经理

电话：0577-28850550

手机：139 6707 6667

邮件：myzhide@126.com

地址：浙江省丽水市松阳县工业园区永宁路



湖南华菱钢管控股有限公司技术中心

翻译说明

本标准等同翻译API Spec 5CT 9thEd, 在排版上也遵循了原版标准的格式。

本标准与上一版相比, 主要修订内容如下:

- 1、第一组产品增加R95钢级及相应技术要求; 第二组产品增加C110钢级及相应技术要求并删除C95钢级; 对C90、T95和Q125钢级类别进行修订;
- 2、对第二组产品的关于硬度和硫化氢应力开裂试验的内容进行了较大篇幅修订和补充;
- 3、对7寸套管接箍外径进行修订;
- 4、对接箍坯料的无损检验进行修订;
- 5、规格代号1:8-5/8及以上套管用作油管时通径规的直径进行修订;
- 6、对短圆螺纹套管接头类型的标识代号进行修订; 增加硫化氢应力开裂试验方法的标识代号; 增加J55、K55或M65钢级正火+回火的标识代号;
- 7、对密封环接箍和第二组产品中L80钢级9Cr类和13Cr类的标识进行了修订;
- 8、对焊缝NDE、单根管质量偏差和螺纹截面缺欠的要求进行修订;
- 9、删除平端衬管、直连型套管及其相关技术要求。

本中文版本不取代英文版本, 对翻译中出现的偏差和误解或产生异议时以英文版为准。

本翻译版是为了方便生产和技术人员及时掌握和跟踪该标准的要求, 仅作为公司内部资料使用。

特 别 声 明

API出版物仅针对一般性质问题。涉及特定情况时，应查阅地方、州和联邦法规。

API或API的雇员、分包商、顾问、委员或其他指定人员不对本出版物中包含信息的正确性、完整性和有效性作出任何形式（无论明示或暗示）的保证或声明，或对本出版物透露的信息和方法的使用及使用的结果承担任何义务和责任。API或API的雇员、分包商或其他的指定人员不声明使用本出版物不侵犯个人拥有的权力。

API出版物可供任何愿意使用的人使用。本学会已做出很大努力以确保出版物内的数据准确可靠，但是，本学会对本出版物不作任何声明、不担保或不承担责任。因此，断然拒绝承担因使用本出版物而造成的损失或伤害责任。

API标准的出版是为了促进已被验证为良好的工程技术和操作方法的广泛应用。对于宜在何时、何处采用这些标准，API标准不排除进行良好工程判断的要求。API标准的制定和发布，无意以任何方式限制任何人采用其它的作法。

按照API标准的标记要求对其设备或材料进行标记的任何制造商，应对产品符合该标准的所有相应要求负完全责任。美国石油学会不声明、不担保或保证这些产品确实符合相应的API标准。

范围的分类取决于位置、条件、设备和某些环境下材料的不同而有所不同。本规范的用户，应与有关当局有管辖权的部门咨询。

本规范的用户不应该完全依赖于在本文件中包含的信息。应充分的从商业、科学、工程和安全的判断上来采用本文所载资料。

API 不为雇主、制造商或供应商承担对他们的雇员的健康、安全风险以及预防措施进行告诫、训练或装备等方面的义务。也不承担他们满足了当局的有管辖权的部门的管理要求。

关于特殊材料和工况所涉及的安全保健风险以及相应的预防措施的资料，应从材料的雇主、制造商或供应商，或相应材料的安全数据表处得到。

版权所有。未经事先出版者书面允许，不得复制、翻译、存储在可恢复的系统，不得通过电子、机械、照相、复制、录音等手段进行传播。出版者联系地址：API Publishing Services, 1220 L Street, N.W., Washington, D.C.20005。

版权所有 © 2011 美国石油学会

API 前言

任何API出版物的内容不能解释为用暗示或其它方式授予任何权利去制造、销售或使用任何专利证书包括的方法、设备或产品。本出版物中的任何内容也不能解释为开脱任何人侵犯专利证书所授权利应承担的责任。

应 (Shall) : 在本标准中, 表示该规定作为本规范的最低要求。

宜 (Should) : 在本标准中, 表示该规定作为本规范的推荐要求或作为该规范不强制要求的建议。

本文件是根据API标准化程序在保证制定过程中适当公告和参与的基础上制定的, 并称之为API标准。有关本标准内容的解释和对制定程序的看法与问题, 可直接致函美国石油学会标准部 (1220 L Street, N.W., Washington, D.C.20005)。翻印或翻译本出版物全部或其中任何一部分内容, 应向部门主管提出申请许可。

通常, API标准至少每五年进行一次复审, 并进行修订、重新确认或撤销。有时, 这个复审周期可延长一次, 最多两年。本出版物的状况可从API标准部 [电话 (202) 682-8000] 查明。API每年出版一次出版物和资料目录, 半年修订一次, 并可通过全球工程文件 (API, 1220L Street, N.W., Washington, D.C. 20005) 获得。

欢迎提出修改意见, 并请提交美国石油学会标准部 (1220 L Street, NW., Washington, DC.20005, standards@api.org)。

目 录

说明	VIII
1 范围	1
2 一致性	2
2.1 规范性引用文件的双重性	2
2.2 计量单位	2
3 规范性引用文件	2
4 术语、定义、符号和缩略语	4
4.1 术语和定义	4
4.2 符号和缩略语	8
5 购方需提供的材料	9
5.1 C90、T95 和 C110 钢级	9
5.2 套管	9
5.3 油管	11
5.4 接箍坯料、接箍材料和附件材料	13
6 制造方法	14
6.1 通则	14
6.2 热处理	15
6.3 矫直	15
6.4 可追溯性	16
6.5 需要确认的工序	17
7 材料要求	17
7.1 化学成分	17
7.2 拉伸性能	17
7.3 夏比 V 型缺口试验 — 一般要求	18
7.4 夏比 V 型缺口试验 — 接箍坯料、接箍材料、接箍半成品和接箍的吸收能要求	19
7.5 夏比 V 型缺口试验 — 管子的吸收能要求	20
7.6 夏比 V 型缺口试验 — 附件材料的吸收能要求	21
7.7 最大硬度	22
7.8 硬度变化 — C90、T95、C110 和 Q125 钢级	23
7.9 工艺控制 — C90、T95、C110 和 Q125 钢级	23
7.10 淬透性 — 淬火+回火产品马氏体最小百分数	23
7.11 晶粒度 — C90、T95 和 C110 钢级	24
7.12 表面状态 — L80 钢级 9Cr 类和 L80 钢级 13Cr 类	24
7.13 压扁试验 — 电焊管	24
7.14 硫化物压力开裂试验 — C90、T95 和 C110 钢级	24
8 尺寸、质量、公差、管端和缺陷	26
8.1 代号和规格	26
8.2 尺寸和质量	27
8.3 外径	27
8.4 壁厚	28
8.5 质量	28
8.6 长度	28
8.7 套管对接管	28
8.8 电焊管焊缝飞边的高度与修整	28

8.9	直度.....	29
8.10	通径要求.....	29
8.11	尺寸和质量公差.....	29
8.12	管端.....	31
8.13	缺陷.....	32
8.14	接箍拧接和螺纹保护.....	32
9	接箍.....	33
9.1	一般要求.....	33
9.2	替代钢级或替代热处理.....	33
9.3	机械性能.....	34
9.4	尺寸及公差.....	34
9.5	标准接箍.....	34
9.6	特殊间隙接箍 — 第 1、2 和 3 组.....	34
9.7	组合接箍.....	34
9.8	缩径接箍 — 第 1、2 和 3 组.....	34
9.9	带密封环接箍.....	35
9.10	特殊倒角标准油管接箍 — 第 1、2 和 3 组.....	35
9.11	螺纹加工.....	35
9.12	表面检查.....	35
9.13	缺欠的测量.....	36
9.14	缺欠和缺陷的修补和清除.....	36
9.15	螺纹表面处理 — Q125 钢级.....	36
9.16	接箍和接箍半成品的保护 — C90、T95、C110 和 Q125 钢级.....	36
10	检验和试验.....	36
10.1	试验设备.....	36
10.2	机械性能试验批的定义.....	36
10.3	化学成分检验.....	37
10.4	拉伸试验.....	38
10.5	压扁试验.....	40
10.6	硬度试验.....	41
10.7	冲击试验.....	47
10.8	晶粒度测定 — C90、T95 和 C110 钢级.....	48
10.9	淬透性 — C90、T95 和 C110 钢级.....	49
10.10	硫化物压力开裂试验 — C90、T95 和 C110 钢级.....	49
10.11	金相评定 — P110 和 Q125 钢级电焊管.....	49
10.12	静水压试验.....	49
10.13	尺寸检查.....	51
10.14	肉眼检查.....	54
10.15	无损检验 (NDE).....	54
11	标记.....	62
11.1	通则.....	62
11.2	打印标记要求.....	63
11.3	漆印标记要求.....	64
11.4	色标.....	64
11.5	螺纹和端部加工标记 — 所有组.....	65
11.6	管子螺纹加工厂标记要求 — 所有组.....	65

12	涂层和保护	66
12.1	涂层 — 所有组	66
12.2	螺纹保护器	66
13	文件	67
13.1	电子媒体 — 所有组	67
13.2	合格证 — 第 1、2 (除 C110 钢级) 和 3 组	67
13.3	合格证要求 — C110 和 Q125 钢级	67
13.4	记录的保存	67
14	各类制造厂设备配置最低要求	67
14.1	管子制造厂	67
14.2	热处理加工厂	67
14.3	管子螺纹加工厂	68
14.4	接箍、短节或附件制造厂	68
附录 A (规范性)	补充要求	69
附录 B (规范性)	购方检查	84
附录 C (规范性)	国际单位制表	85
附录 D (规范性)	国际单位制(美国惯用单位制)图	134
附录 E (规范性)	美国惯用单位制表	161
附录 F (资料性)	许可证持有者 API 会标的使用	211
附录 G (资料性)	USC 单位转换成 SI 单位的换算方法	217
附录 H (规范性)	产品规范等级 (PSL)	227
附录 I (规范性)	螺纹保护器设计验证的要求	233
附录 J (资料性)	产品规范等级 (PSL) 要求摘要	237
附录 K (资料性)	对 ANSI-NACE TM0284-2003 中附录 C 的硫化氢滴定程序的修订	243
附录 L (资料性)	对前一版的技术变化	244
参考文献	252

说 明

本标准是以 API Spec 5CT 第九版为基础制定的。

本标准的使用者应注意用于个别情况用途时，可以有进一步或不同的要求。本标准没有禁止为了个别用途时，由买主提出或购方同意采用其它的设备或工艺技术方法，买主提出其它的方法时，应该注明与本国际标准的所有不同之处，并提供详细资料。

本国际标准包括了不同性质的要求，使用下列动词形式加以区别：

- 应 (SHALL) 用以表示该规定是强制性的。
- 宜 (SHOULD) 用以表示该规定不是强制性的，而是推荐作为最佳作法。
- 可 (MAY) 用以表示该规定可以是选用的。

石油天然气工业——油气井套管或油管用钢管

1 范围

1.1 本标准规范规定了钢管（套管、油管 and 短节）、接箍坯料、接箍材料和附件材料的交货技术条件，并建立了三个产品规范等级（PSL-1、PSL-2 和 PSL-3）的要求。PSL-1 的要求是本标准的基础，附录 H 规定了除 H40、L80 钢级 9Cr 类和 C110 钢级外所有钢级的 PSL-2、PSL-3 产品规范等级的标准技术要求。

本标准所涉及的管子的规格、质量、壁厚、钢级和适用的管端加工列于表 C.1、表 C.2、表 E.1 和表 E.2。

经购方与制造厂协商同意，本标准还可适用于其它规格和壁厚的平端管。

本标准适用于符合 API Spec 5B 标准的下列接头：

- 短圆螺纹套管 (SC)
- 长圆螺纹套管 (LC)
- 偏梯形螺纹套管 (BC)
- 不加厚油管 (NU)
- 外加厚油管 (EU)
- 整体接头油管 (IJ)

对上述这些接头，本标准规定了接箍和螺纹保护器的交货技术条件。经协商可选用的高抗泄漏接头 (LC) 的补充要求在附录 A.11 (SR22) 给出。

本标准也适用于 API 标准未包括的接头的管子。

1.2 本标准适用的 4 组产品包括下列钢级的管子：

- 第 1 组：所有 H、J、K、N、R 钢级的所有套管和油管；
- 第 2 组：所有 C、L、M、T 钢级的所有套管和油管；
- 第 3 组：所有 P 钢级的所有套管和油管；
- 第 4 组：所有 Q 钢级的所有套管。

1.3 规格代号 1：大于 4-1/2 但小于规格代号 1：10-3/4 的套管可由购方规定用作油管，见表 C.1、C.23、C.27 和 C.28 或表 E.1、E.23、E.27 和 E.28。

1.4 附录 A 给出了可由购方和制造厂协商选择的补充要求：无损检验、整体加工的接箍半成品、加厚套管、电焊套管、油管和短节、冲击试验、带密封环接箍、试验证明书、拉伸试验和硫化物应力开裂试验。

1.5 本标准不适用于螺纹加工的要求。

注：有关螺纹和螺纹量规的尺寸要求、螺纹测量的规定、量规规范及螺纹检验用仪器和方法均在 API Spec 5B 中给出。

2 一致性

2.1 规范性引用文件的双重性

为了本国际标准在世界范围内使用,技术委员会经技术分析后决定,第3章所列的规范性引用文件,其相关要求的内容与美国石油学会(API)、美国材料与试验协会(ASTM)或美国国家标准学会(ANSI)制定的相关文件是可互换的。这些文件排在ISO文件之后,并在其前加“或”,例如:ISO××××或ASTM××××。使用这种方式列出的替换文件与使用前面的ISO文件可能导致不同的技术结果。然而两种结果都是可接受的,因而在实际使用中这些文件被认为是可以互换的。

2.2 计量单位

在本标准中,数据是以国际单位制(SI)和美国惯用单位制(USC)两种单位制表示的。对于某一特定的订货项目,只要使用一种单位制,不需给出用其它单位制表示的数据。

按这些单位制中的任一种单位制表示的规范生产的产品应认为是等效的,并可互换。因此,符合用一种单位制表示的本国际标准要求的产品也一定符合用另外一单位制表示的要求。

用国际单位制表示的数据是用逗号作为小数分隔符、空格作为千位分隔符的;用美国惯用单位制表示的数值是用点(在线上)作为小数分隔符、空格作为千位分隔符的。

本标准中,国际单位制单位数据后的括号内为美国惯用单位制单位表示的数据。

用国际单位制单位表示的数据表和用美国惯用单位制单位表示的数据表分别在附录C和附录E中给出。

图在附录D中给出,其数据是用国际单位制和美国惯用单位制两种单位制表示的。

3 规范性引用文件

下列文件为本国际标准使用中不可或缺的。凡是注日期的引用文件,只有该引用版本有效。凡是不注日期的引用文件,其最新版本适用于本国际标准(包括增补部分)。

ISO 80000-1: 量和单位—第1部分: 一般原则

ISO 643: 钢—晶粒度的金相测定

ISO 6506-1: 金属材料—布氏硬度试验—第1部分: 试验方法

ISO 6506-2: 金属材料—布氏硬度试验—第2部分: 试验机器的验证和校准

ISO 6508-1: 金属材料—洛氏硬度试验—第1部分: 试验方法(A、B、C、D、E、F、G、H、K、N、T标尺)

ISO 6508-2: 金属材料—洛氏硬度试验—第2部分: 试验机器的验证和校准(A、B、C、D、E、F、G、H、K、N、T标尺)

ISO 6892: 金属材料—室温下的拉伸试验

ISO 7500-1: 金属材料—静态单轴试验机的验证—第 1 部分: 拉伸/压缩试验机—力测量系统的验证与校准

ISO 8501-1: 涂料和相关产品涂敷前钢基体的准备—表面清洁度的目视评定—第 1 部分: 未涂敷钢基底和涂敷前全面清理后钢基底的锈蚀程度和准备等级

ISO 9303: 承压无缝和焊接(埋弧焊除外)钢管—纵向缺欠的全圆周超声检测

ISO 9304: 承压无缝和焊接(埋弧焊除外)钢管—缺欠的涡流检测

ISO 9305: 承压无缝钢管—横向缺欠的全圆周超声检测

ISO 9402: 承压无缝和焊接(埋弧焊除外)钢管—铁磁性钢管纵向缺欠的全圆周磁传感器/漏磁检测

ISO 9513: 金属材料—单轴向试验用引伸计的校准

ISO 9598: 承压无缝钢管—铁磁性钢管横向缺欠的全圆周磁传感器/漏磁检测

ISO 9764: 承压电阻焊和电感应焊钢管—焊缝纵向缺欠超声波检测

ISO/TR 9769: 钢和铁—可采用分析方法评述

ISO 10400: 石油和天然气工业—套管、油管、钻杆和管线管性能公式及计算

ISO 11484: 承压钢管—无损检测(NDT)人员的资格及鉴定

ISO 13665: 承压无缝和焊接钢管—管体表面缺欠的磁粉检测

ISO 13678: 石油和天然气工业—套管、油管和管线管用螺纹脂的评价与试验

ISO 15156-2: 石油和天然气工业用—用于石油与天然气生产中含有硫化氢(H₂S)环境下使用的材料—第 2 部分: 抗裂碳钢和低合金钢及铸铁的使用

ISO/IEC 17011: 合格评定—认可合格评定机构的认可组织的一般要求

ISO/IEC 17025: 检测和校准实验室能力的一般要求

ANSI/NACE TM0177—2005: H₂S 环境中室温下金属应力腐蚀开裂试验

ANSI/NACE TM0284—2003: 管道、压力容器抗氢致开裂钢的性能评价

ANSI/NACE MR0175/ISO 15156: 石油和天然气工业用—用于石油和天然气生产中含有硫化氢(H₂S)环境下使用的材料

API RP 5A3: 套管、油管、管线管和钻杆用螺纹脂推荐做法

API TR 5C3: 套管、油管、钻杆和管线管的性能公式和计算技术报告

API Spec 5B: 套管、油管和管线管螺纹加工、测量和检验规范

ASNT SNT-TC-1A, 推荐方法 No. SNT-TC-1A—无损检测

ASTM A370: 钢制品机械性能标准试验方法和定义

ASTM A751: 钢制品化学分析的标准测试方法、操作和术语

ASTM A941: 钢、不锈钢、相关合金和铁基合金有关的术语

ASTM B117: 盐雾试验设备的标准操作

ASTM E4: 试验机的标定方法

ASTM E10: 金属材料布氏硬度试验方法

ASTM E18: 金属材料洛氏硬度和洛氏表面硬度试验方法

ASTM E23: 金属材料缺口冲击试验方法

ASTM E29: 使用有效数字确定试验数据与规范的符合性的标准作法

ASTM E83: 引伸计系统的标定和分类方法

ASTM E112: 平均晶粒度测定方法

ASTM E213: 金属管超声检验方法

ASTM E273: 焊接管和油管焊接区的超声检验方法

ASTM E309: 钢管产品磁饱和涡流检验方法

ASTM E543: 无损检测机构资格认可的实施标准

ASTM E570: 铁磁性钢管产品漏磁检验方法

ASTM E709: 磁粉检验方法指南

IADC/SPE 11396, B.A.Dale, M.C.Moyer, T.W.Sampson, 油田螺纹保护器评价试验程序, IADC/SPE 钻井会议, 路易斯安那州新奥尔良, LA, 1983.2.20~23
MIL-STD-810c, 军用环境试验方法, 1975.3.10

4 术语、定义、符号和缩略语

4.1 术语和定义

ASTM A941 中有关热处理作业术语和定义及下列术语和定义适用于本标准。

4.1.1 附件材料 accessory material

用于制造附件的标准无缝油管、套管、无缝厚壁管、机械用管、棒坯或热锻件。

4.1.2 API 螺纹 API threads

API Spec 5B 中规定的螺纹。

4.1.3 电弧烧伤 arc burn

电弧烧伤是指电极或接地极与产品表面之间的电弧引起的金属表面熔化形成的局部点状缺陷。

注: 对于电阻焊管提供焊接电流的电极和钢管表面之间的点接触所引起的焊缝附近的断续性的接触斑痕或由于使用光谱仪测定钢的化学成分所引起的接触斑痕不视为电弧烧伤。

4.1.4 车辆载荷 carload

产品制造厂发货时装载在一节火车车皮上的产品数量。

4.1.5 套管 casing

从地表下入已钻井眼作衬壁的管子。

4.1.6 接头 connection

管子构件螺纹连接组件。

4.1.7 控冷 controlled cooling

按预定方法使管子从高温冷却下来，以避免硬化、开裂或内部损伤，或者得到所需要的显微组织或机械性能。

4.1.8 接箍 coupling

用于连接两根带螺纹管子并具有内螺纹的圆筒体。

4.1.9 接箍半成品 coupling blank

生产一件接箍所用的不带螺纹的坯料。

4.1.10 接箍材料 coupling material

用于制造接箍半成品的厚壁无缝钢管。

注：接箍材料 (coupling material) 和接箍坯料 (coupling stock) 的主要区别是接箍材料没有强制 NDE 探伤要求 (见 10.15)。成品接箍强制 NDE 要求见第 9 章。

4.1.11 接箍坯料 coupling stock

满足接箍坯料要求的接箍材料。

4.1.12 缺陷 defect

按本国际标准规定拒收产品所依据的足够大的缺欠。

4.1.13 电焊管 electric-welded pipe

具有一条无填充金属、电阻焊或电感应焊的纵向焊缝的管子。制造时，接边被机械压力挤压在一起进行焊接，焊接热输入由电流、电阻产生。

4.1.14 整体 full-body

产品的整个截面 (全截面)。

4.1.15 全长 full-length

产品的整个长度 (从一端到另一端)。

4.1.16 控制上紧 handling tight

足够紧，以至于不使用管钳无法卸开接箍。

4.1.17 炉批 heat

一炉投料熔炼的单一循环过程所生产的金属。

4.1.18 熔炼分析 heat analysis

由炼钢厂报告的、对代表一个炉批的化学成分分析。

4.1.19 缺欠 imperfection

按本标准中表C.42或表E.42中的某一种NDE 方法所能检测出的在产品管壁内或产品表面上的不连续性。

4.1.20 检验 inspection

按相应要求对单位产品所进行的测量、检查、试验、螺纹检测或其它比较的过程。

4.1.21 检验批 inspection lot

批 lot

待检的、属性一致条件下生产的限定数量的产品。

4.1.22 检验批样本 inspection lot sample

从一个检验批中抽取的一个或多个能够代表该检验批的产品。

4.1.23 检验批大小 inspection lot size

一个检验批中产品的数量。

4.1.24 分级淬火 interrupted quenching

被淬火产品在温度显著高于淬火介质温度时，从该淬火介质中移出，再进行的淬火。

4.1.25 规格代号 1 label 1

规格或规定外径的无量纲代号，可在订购管子时使用。

4.1.26 规格代号 2 label 2

单位长度质量的无量纲代号，可在订购管子时使用。

4.1.27 根 length

符合本标准表 C.27 或表 E.27 中范围要求的一根管子，可以是平端、带螺纹、或带螺纹和接箍的。

4.1.28 线性缺欠 linear imperfection

包括但不限于发裂 (seam)、折叠 (lap)、裂纹 (crack)、压痕 (plug score)、切口 (cut) 和凿槽 (gouge) 的缺欠。

注：见 API Std 5T1。

4.1.29 制造厂 manufacturer

根据上下文，指以下一个或几个制造厂：制管厂、热处理加工厂、螺纹加工厂、接箍制造厂、短节制造厂、附件制造厂。

注：见第 14 章。

4.1.30 非线性缺欠 non-linear imperfection

包括但不限于点坑 (pit) 及圆底模压印痕 (round bottom die stamping) 的缺欠。

注：见 API Std 5T1。

4.1.31 管子 pipe

套管、油管 and 短节的统称。

4.1.32 管子制造厂 pipe mill

操作制管设施的厂商、公司或集团公司。

4.1.33 平端管 plain-end pipe

不加工螺纹的加厚或不加厚的管子。

4.1.34 热处理加工厂 processor

能对制管厂生产的产品进行热处理作业的厂商、公司或集团公司。

4.1.35 产品 product

单件或成批的管子、接箍、接箍坯料、接箍材料、接箍半成品或附件材料。

4.1.36 产品试验块 product test block

从产品、拉伸试验试样或全壁厚硬度试验环上取下的试验块。

4.1.37 短节 pup joint

短于长度范围 1 的套管或油管。见表 C.27 或表 E.27。

4.1.38 短节材料 pup-joint material

制造短节用的标准油管、套管、厚壁管、机械用管或棒坯。

4.1.39 购方 purchaser

负责确定某一产品订单要求并付款的一方。

4.1.40 淬火裂纹 quench crack

钢中奥氏体向马氏体转变过程产生应力所造成的裂纹。

注：这一转变同时伴有体积增加。

4.1.41 无缝钢管 seamless pipe

无焊缝的锻轧钢管产品。

注：它是用热加工钢制造的，如若必要时，可随后进行冷加工或热处理，或这些工艺相结合，以生产出所需要的形状、尺寸和性能。

4.1.42 板带 skelp

用于制造 EW 管的热轧钢带。

4.1.43 特殊的管端加工 special end-finish

其螺纹形状和特征、制造规范、尺寸、接头上紧及使用性能在本标准范围以外的螺纹。

4.1.44 标准试验块 standardised test block

该试验块标有经验证的平均硬度值，用来验证硬度试验机的性能。

4.1.45 螺纹保护器 thread protector

装卸、搬运和储存期间用于保护螺纹并密封的盖帽或衬套。

4.1.46 油管 tubing

下入井中，用作产液或注液的管子。

4.1.47 上限临界温度 A_{r3} upper critical temperature

冷却过程中奥氏体开始向铁素体转变的温度。

4.2 符号和缩略语

BC	API Spec 5B 偏梯形螺纹套管接头
B _f	最大承载面直径
CS	接箍坯料
C _v	夏比 V 型缺口冲击试验最小吸收能
CVN	夏比 V 型缺口
D	管子规定外径
<i>d</i>	计算内径
EMI	电磁检验
EU	API Spec 5B 外加厚油管接头
EW	电焊工艺
HBW	用碳化钨球进行试验的布氏硬度
HRC	C 标尺洛氏硬度
ID	内径
IJ	API Spec 5B 整体接头油管接头
<i>k</i>	计算伸长率所用的常数
LC	API Spec 5B 长圆螺纹套管接头
N	〈热处理工艺〉整体、全长正火
N&T	正火+回火
NDE	无损检验
NIST	美国国家标准技术学会
NU	API Spec 5B 不加厚油管接头
OD	外径
PE	不带螺纹的加厚或不加厚管子
PSL	产品规范等级
Q	淬火+回火
RC	标准接箍
S	无缝工艺 (当不是指化学元素硫时)
Sc	ANSI-NACE TM0177: 1996 方法 B 试验结果最小合格值
SCC	特殊间隙接箍
SSC	硫化物应力开裂
SC	API Spec 5B 短圆螺纹套管接头

SR	补充要求
SF	特殊端部加工
<i>t</i>	规定壁厚
T&C	带螺纹和接箍
USC	美国惯用单位
UT	超声波检验
<i>W</i>	API 螺纹标准接箍的规定外径
<i>W_C</i>	API 螺纹特殊间隙接箍的规定外径
<i>YS_{max}</i>	规定的最大屈服强度
<i>YS_{min}</i>	规定的最小屈服强度

5 购方需提供的资料

5.1 C90、T95 和 P110 钢级

采购方应参考 ISO 15156-2 或 ANSI-NACE MR0175/ISO 15156-2 来指导 C90、T95 和 C110 钢级的使用。C110 钢级这种材料不适用所有酸性（含硫化氢）服役条件，特别是 C110 钢级应用于 ISO 15156-2 或 ANSI-NACE MR0175/ISO 15156-2 第 2 或第 3 区域时应特别引起注意。

注：SSC（硫化物应力开裂）试验仅用于质量控制目的，并不保证材料适用于任何酸性服役条件。确保产品适用某种条件是产品使用者的责任。

5.2 套管

5.2.1 在订购按本标准制造的管子时，购方应在订单上规定下列要求：

要求	引用条款
标准	API 5CT
数量	
管子或接箍类型	
套管：	
带螺纹或平端	8.12.1, 表 C1 或表 E1
接头类型：SC、LC 或 BC	8.12.2、表 C.1 或表 E.1
或其他接头：	
带或不带接箍	8.12.2、表 C.1 或表 E.1
特殊间隙接箍—BC	9.6、表 C.1、C.33 或表 E.1、E.33
特殊间隙特殊倒角接箍—BC	9.6

规格代号 1 或规定外径	表 C.1 或表 E.1
规格代号 2 或规定单重或壁厚	表 C.1 或表 E.1
钢级和选用的类型	表 C.1、C.4 或表 E.1、E.4
长度范围	8.6、表 C.27 或表 E.27
无缝或电焊管	6.1、表 C.3 或表 E.3
特殊端部加工的接箍、接箍坯料、接箍半成品的 临界壁厚	7.6.6
交货日期和装运说明	
购方的检验	附录 B

5.2.2 购方在订单上还宜选择注明下列条款的各项要求：

要求	引用条款
热处理	6.2、表 C.3 或表 E.3
较低的替代冲击试验温度	7.3.7
第 1 组 N80 钢级 Q 类和 R95，第 2 组（除 M65） 和第 3 组冲击试验要求	7.5.6、A.10 (SR16)
第 1 组 H40、J55、K55、N80 钢级 1 类冲击试验 要求	7.5.1、A.10 (SR16)
套管对接管—SC 和 LC	8.7
替代通径要求	8.10
与接箍分装的套管	8.14
接箍上紧（不同于机紧）	8.14
接箍钢级	9.2
带密封环接箍	9.9、A.8 (SR13)
熔炼分析和补充分析	10.3
附加标记	11
钢管涂层	12.1
材质证明书	13.2、A.9 (SR15)
产品规范等级（PSL-2 或 PSL-3）	附录 H
替代的接箍钢级或热处理	9.2
统计拉伸试验—C90、T95 及 C110 钢级	A.12 (SR38)

组合接箍	9.7
减径接箍—第 1、2 和 3 组	9.8

5.2.3 下列条款可由购方和制造厂协商确定:

要求	引用条款
加厚—C110 钢级	6.1
冷旋转矫直—Q125 钢级	6.3.6
统计拉伸试验	7.2.4、A.12 (SR38)
统计冲击试验	7.3.8、A.7 (SR12)
第 1 组非热处理管子的冲击试验	7.5.1、A.10 (SR16)
硫化物应力开裂试验—C90 和 T95 钢级	7.14
硫化物应力开裂试验和试验溶液—C110 钢级	7.14 A13 (SR39)
螺纹脂和储存脂	8.14
第 1 组 H40、J55 和 K55 钢级的接箍不进行 NDE	9.12.3
接箍螺纹的表面处理—仅限 Q125 钢级	9.15
小截面拉伸试验—Q125 钢级	10.4.6
附加的硬度试验	10.6.2
替代的水压试验压力	10.12.3
平端 Q125 套管水压试验	10.12.2
无损检验 NDE	10.15、A.2 (SR1)、A.3 (SR2)、A.5 (SR10) 和 A.6 (SR11)
标记要求	11
螺纹保护器	12.2
接箍半成品—仅限 Q125 钢级	9.4.2、A.4 (SR9)
加厚套管—仅限 Q125 钢级	A.5 (SR10)
电焊套管和短节—P110 和 Q125 钢级	A.6 (SR11)
统计冲击试验可替换的 F 系数	A.7.2 (SR12.2)
特殊端部加工的套管、接箍或短节	8.12.6、9.11.2
特殊规格和特殊壁厚—平端管	8.2
高抗泄漏 LC 接头	A.11 (SR22)

5.3 油管

5.3.1 在订购按本国际标准制造的管子时, 购方应在订单上规定下列要求:

要求	引用条款
标准	API 5CT
数量	
管子或接箍类型	
油管:	
非加厚, 外加厚或整体接头	表 C. 2 或表 E. 2
带螺纹, 平端或其它接头	8.12
带或不带接箍	8.12
标准接箍带特殊倒角- NU, EU	9.10、表 C. 24、C.34 和 C.35 或表 E.24、E.34 和 E.35
特殊间隙接箍- EU	9.6、表 C.24、C.35 或表 E.24、E.35
规格代号 1 或特殊外径	表 C.2 或表 E.2
规格代号 2 或特殊单重或壁厚	表 C.2 或表 E.2
钢级和选用类型	表 C.2 或 E.2、表 C.4 或 E.4
长度范围	8.6、表 C. 27 或表 E.27
无缝或电焊管	6.1、表.3 或表 E.3
特殊端部加工的接箍的临界壁厚	7.4.6
交货日期和装运说明	
购方的检验	附录 B

5. 3. 2 购方在订单上还宜选择注明下列条款的各项要求:

要求	引用条款
热处理	6.2 表 C3 或表 E3
较低的替代冲击试验温度	7.3.7
第 1 组 N80 钢级 Q 类和 R95, 第 2 组 (除 M65) 和第 3 组冲击试验要求	7.5.6、A.10 (SR16)
第 1 组 H40、J55、N80 钢级 1 类冲击试验要求	7.5.1, A.10 (SR16)
替代的通径要求	8.10
延长加厚长度	8.11.6
外加厚接头端部圆头	8.12. 3
接箍拧接 (不同于机紧)	8.14
与接箍分装的油管	8.14
接箍钢级	9.2

替代的接箍钢级或热处理	9.2
组合接箍	9.7
减径接箍—第 1、2 和 3 组	9.8
带密封环接箍	9.9、A.8 (SR13)
熔炼分析和补充分析	10.3
附加的硬度试验	10.6.2
附加标记	11
钢管涂层	12.1
材质证明书	13.2、A.9 (SR15)
产品规范等级(PSL-2 或 PSL-3)	附录 H

5.3.3 下列条款可由购方和制造厂协商确定:

要求	引用条款
统计拉伸试验	7.2.4、A.12 (SR38)
统计冲击试验	7.3.8、A.7 (SR12)
第 1 组非热处理管子的冲击试验	7.5.1、A.10 (SR16)
硫化物应力开裂试验—C90 和 T95 钢级	7.14
延长加厚长度—EU	8.11.6
加厚段长度—延长的或标准的	8.11.6
螺纹脂和储存脂	8.14
油管、接箍或短接的特殊端部加工	8.12.6、9.11.3
第 1 组 H40, J55 和 K55 钢级接箍不进行 NDE	9.12.3
附加的硬度试验	10.6.2
替代的水压试验压力	10.12.3
无损检验	10.15、A.2 SR1、A.3 SR2、A.5 SR10、A.6 SR11
标记要求	11
螺纹保护器	12.2
电焊油管和短节—P110 钢级	A.6 (SR11)
特殊的规格和壁厚	8.2
用作油管的套管	8.2、表 C.27 或表 E.27

5.4 接箍坯料、接箍材料和附件材料

5.4.1 在订购按本标准制造的接箍坯料、接箍材料或附件材料时, 购方应在订单上规定下列要求:

要求	引用条款
标准	API 5CT
数量	
产品种类: 接箍坯料、接箍材料或附件材料	
外径和公差	8.2
壁厚和公差	8.2
直度偏差	8.9.2
长度	8.6
钢级、类型, 若适用	表 C.3、C.4 或表 E.3、E.4
冲击要求或临界壁厚	7.4
购方的检验	附录 B
特殊端部加工附件材料的临界壁厚	7.6.6
特殊端部加工附件材料壁厚的验证	10.13.4
交货日期和装运说明	

5.4.2 由购方选择在订单上还应注明下列条款的各种要求:

要求	引用条款
热处理	6.2、表 C.3 或表 E.3
统计拉伸试验	7.2.4、A.12 (SR38)
统计冲击试验	7.3.8、A.7 (SR12)
冲击试验	7.5.3、A.10 (SR16)
硫化物应力开裂试验—C90 和 T95 钢级	7.14
硫化物应力开裂试验和试验溶液—C110 钢级	7.14 A13 (SR39)
熔炼分析和补充分析	10.3
附加标记	11
材质证明书	13.2、13.3、A.9 (SR15)
产品规范等级 (PSL-2 或 PSL-3)	附录 H

6 制造方法

6.1 通则

按本标准供货的产品应进行细化晶粒处理,进行了细化晶粒处理的钢将含有一种或几种细化晶粒的元素,如铝、铌、钒或钛,其在钢中的含量要达到使该钢具有细晶粒奥氏体组织的程度。

按本标准供货的管子应按表 C.3 或表 E.3 及订货单规定,采用无缝管或电焊管制造方法。短节应用

4.1.37 节所列材料制造。接箍、接箍坯料和接箍材料应采用无缝工艺制造。未经适当热处理的冷拔管材产品是不能接受的。

除了订单上另有规定外，套管和油管的附件材料应采用无缝管方法制造。

只有在用户同意并执行 A.6 (SR11) 补充要求时，才能提供 P110 钢级电焊管和 Q125 钢级电焊套管。

除非供需双方协商同意，否则 C110 钢级不能加厚供货。

只有在用户同意时并执行 A.5 (SR10) 补充要求时，才能提供 Q125 加厚套管。

6.2 热处理

6.2.1 通则

对于订单上指定的钢级和类型的产品，应按表 C.3 或表 E.3 规定的程序进行热处理。对于热处理的加厚管子，管子应在加厚以后再进行整体、全长热处理。要求热处理的产品应进行整体、全长热处理。要求热处理的加厚产品应在加厚以后再进行整体、全长热处理。接箍半成品可单个进行热处理。对于所有经热张力轧制（张力减径）过的管子若终轧温度高于所处理钢材的上临界温度（Ar₃），且管子是经过空冷时，则应认为均为正火过的。

电焊管焊成后的焊缝，应加热至高于 540°C（1000°F）进行热处理，或采用某种处理方法使焊缝中没有未回火马氏体组织。

6.2.2 第 1 组（除 H40 钢级）

对于 J55、K55 钢级产品的热处理由制造厂选择（见表 C.3 或表 E.3），除非订单上规定了符合表 C.3 脚注 b 或表 E.3 脚注 b 的热处理类型。

N80 钢级 I 类产品应进行正火，或由制造厂选择进行正火+回火。

N80 钢级 Q 类产品应进行淬火+回火。

R95 钢级应进行淬火+回火。

PSL-2 和 PSL-3 产品的补充要求见附录 H。

6.2.3 第 2 组

购方有要求时，制造厂应提供证据，证明回火过程中管子确已达到最低回火温度。

当回火温度低于 620°C（1150°F）时，L80 钢级 13Cr 类可能会脆化。当所有的产品满足 7.3、7.4.5、7.5.3 和 10.7 要求后，无需采取进一步预防措施。

注：在本标准中，当符号 L80 单独使用时，它包括了 L80 钢级 I 类、L80 钢级 9Cr 类和 L80 钢级 13Cr 类。

6.3 矫直

6.3.1 第 1 组（除 R95 钢级）和第 3 组

不需要特殊方法。

PSL-2 和 PSL-3 产品的补充要求见附录 H。

6.3.2 R95 钢级

除正常矫直所必需的和压缩冷加工量不大于 3% 的冷加工外, R95 钢级管子在最终回火作业后, 不得进行拉伸或扩径冷加工。

PSL-2 和 PSL-3 产品的补充要求见附录 H。

6.3.3 M65 和 L80 钢级

除正常矫直所必需的冷加工外, M65 和 L80 钢级管子在最终热处理后, 不得进行冷加工。在 480°C (900°F) 以下旋转矫直的 M65 和 L80 钢级管子, 辊痕处硬度不应超过表 C.5 或表 E.5 的规定值, 但是:

——若有触摸不到且无法测量的表面变形辊痕可接收, 不需进一步评价;

——制造厂规定程序已作评价和验证的硬度不超过表 C.5 或表 E.5 的规定值的辊痕可接收, 不需进一步评价;

——具有严重辊痕的产品应拒收或在 480°C (900°F) 以上进行应力消除处理。

6.3.4 C90 和 T95 钢级

C90 和 T95 钢级产品可进行冷旋转矫直, 但矫直后必须把管子加热到 480°C (900°F) 以上进行应力消除处理。必要时, 允许在小型压力矫直机上对 C90 和 T95 钢级管子进行矫直处理。

PSL-2 和 PSL-3 产品的补充要求见附录 H。

6.3.5 C110 钢级

需要时, 产品可进行冷旋转矫直, 但必须在低于规定最终回火温度 30°C~55°C (50°F~100°F) 的温度下进行应力消除处理, 也可以在矫直出口温度不低于规定最终回火温度 165°C (300°F) 的温度下进行热旋转矫直。必要时, 允许在小型压力机上进行矫直。

6.3.6 Q125 钢级

可采用压直矫直机矫直或热旋转矫直, 但旋转矫直终了温度不应低于 400°C (750°F) (除非订单上规定了较高的温度最低值)。如果不能采用热旋转矫直方法, 产品也可采用冷旋转矫直, 但矫直后必须在 510°C (950°F) 以上进行应力消除处理。只有在购方与制造厂有协议时, 产品才可在冷旋转矫直后不进行应力消除处理。

6.4 可追溯性

6.4.1 通则

对于要求按炉批号和/或批号进行试验并证实其符合规范要求验收时, 制造厂应制定并遵循一套保持炉批号和/或批号识别系统的程序。

6.4.2 C90、T95、C110 和 Q125 钢级系列

应按下列规定在产品上标记序号。在购方收到材料之前, 保持其标识是制造厂的责任。

每根管子编号应是唯一的, 以使试验数据可与每根管对应起来。此外, 当规定补充要求 A.7 (SR12) 时, 该编号应能识别回火处理管的次序, 以便按 A.7.3 (SR12.3) 进行复验。

每根接箍坯料、接箍材料、接箍半成品、短节或附件材料编号应是唯一的，以使试验数据可与每根管对应起来。当它们取自整体、全长热处理的材料时，应按全长热处理的管子序号标记。当它们是按接箍半成品或单件热处理时，每个热处理批次（见 10.2.3）编号应是唯一的。另外，当接箍半成品、短节或附件材料按单件组成一个单元进行连续热处理时，一个批次内的各个管件应按其热处理的顺序编号。

6.5 需要工艺确认的工序

产品制造过程中影响本标准要求（化学成分和尺寸除外）属性符合性的关键操作应予以工艺确认。

需要工艺确认的工序有：

——无缝管，轧制管：最终再加热作业和热定径或扩缩径；若适用，加厚、冷加工。

——无缝管，热处理管：热处理；

——电焊管，轧制管：定径和焊缝焊接。若适用，焊缝热处理和加厚；

——电焊管，热处理管：焊缝焊接和整体、全长热处理。

7 材料要求

7.1 化学成份

产品应符合表 C.4 或表 E.4 规定钢级和类型的规定要求。

对于 C110 钢级，在购方询问有意加入到每炉钢的所有元素的最低和最高含量时，不管其加入的目的如何，制造厂应通知购方。

PSL-2 和 PSL-3 产品的补充要求见附录 H。

7.2 拉伸性能

7.2.1 总则

产品应符合表 C.5 或表 E.5 规定的拉伸性能要求。

加厚套管和油管的拉伸性能（加厚端伸长率除外）应与管体的要求一致。如有争议，加厚处的性能（伸长率除外）应从加厚部位切取试样进行拉伸试验来确定。应向购方提供这些试验的记录。

7.2.2 伸长率 — 所有组

最小伸长率 e ，%，由公式(1)确定：

$$e = k \times \frac{A^{0.2}}{U^{0.9}} \quad (1)$$

式中：

e ——标距为 50.8mm (2.0in) 时的最小伸长率，以百分数表示，小于 10%时圆整到最接近的 0.5%，大于等于 10%时圆整到最接近的单位百分数；

k ——常数：1942.57 (625 000)；

A ——拉伸试样的横截面积，单位为平方毫米（平方英寸）[mm² (in²)]，根据规定外径或试样的名义宽度和规定壁厚计算，圆整到最接近的 10mm² (0.01in²)。A 值取计算值或 490mm² (0.75in²) 的较小者；

U ——规定的最低抗拉强度，单位为兆帕（磅每平方英寸）(MPa (psi))。

对于两种圆棒拉伸试样[标距内直径为 8.9mm (0.350in)、标距长度为 35.6mm (1.40in) 和标距内直径为 12.7mm (0.500in)、标距长度为 50.8mm (2.0in)], 其最小伸长率均应由面积 A 为 130mm² (0.20in²) 确定。

各种规格和各钢级拉伸试样的最小伸长率值见表 C.6 或表 E.6。

7.2.3 屈服强度

屈服强度应是载荷作用下试样标距段产生表 C.5 或表 E.5 规定伸长率时所需的拉伸应力。伸长率由引伸计测得。

PSL-3 产品的补充要求见附录 H。

7.2.4 统计拉伸试验 — C90、T95 和 C110 钢级

当购方和制造厂协商同意时, 可以使用 A.12 (SR38) 中对 C90、T95 和 C110 钢级的统计拉伸试验的补充要求。

7.3 夏比 V 型缺口试验 — 一般要求

7.3.1 试验结果的评估

一个试验应包括取自一根产品同一部位的3个试样。3个冲击试样的平均值应等于或大于7.4、7.5和7.6所规定的吸收能要求。同时, 仅允许1个冲击试样的吸收能低于吸收能要求, 但是在任何情况下都不得低于吸收能要求的三分之二。

对于 C110 钢级, 应满足下列条件之一:

a) 按照 ASTM E 23 的方法, 最小剪切面积应为 75%或

b) 制造厂可使用程序化文件 (至少考虑到化学成分、外径和壁厚的变化) 连同冲击试验结果一起证明产品达到了较高的要求。

如果最小剪切面积低于 75%或上述要求 b) 得不到满足, 材料或者判废, 或者做出转变曲线用来表明在规定试验温度 (标准试验温度或购方规定的降低的试验温度) 下产品是在较高的要求范围内。

PSL-2和PSL-3产品的补充要求见附录H。

7.3.2 临界壁厚

吸收能要求是根据临界壁厚而定的。根据所规定的接箍直径和螺纹尺寸, API 螺纹接箍的临界壁厚是接箍中间部位螺纹根部的壁厚。所有具有API 螺纹的接箍的临界壁厚在表C.7或表E.7中给出。对于管子, 临界壁厚为规定壁厚。对于其它用途附件, 临界壁厚应按7.6.6 规定确定。

对于订单中没有规定临界壁厚的接箍坯料、接箍材料和附件材料, 其临界壁厚就是其规定壁厚。

7.3.3 试样尺寸和方向

当无法截取全尺寸 (10mm × 10mm) 横向试样时, 应使用表C.8或表E.8所列的尽可能大的小尺寸横向试样。当无法 (或7.3.6规定不允许) 用这些横向试样进行试验时, 应使用表C.8或表E.8所列尽可能大的纵向试样。

当使用横向试样进行电焊管冲击试验时，夏比冲击试样缺口应开在焊缝处。

当外径或壁厚不可能加工出1/2或更大的小尺寸纵向试样时，则该产品不需进行夏比冲击试验，但是制造厂必须采用某一化学成分，并采用文件化的、已被证实其冲击吸收能满足或大于规定要求的最小值的制造工艺。

7.3.4 试样的选择层次

试样的取向和尺寸序列如表 C.9 或表 E.9 规定。

7.3.5 替代尺寸的冲击试样

由制造厂选择，表C.8或表E.8所列替代尺寸的冲击试样可用于代替表C.10~C.15、C.20、C.21或表E.10~E.15、E.20、E.21中规定的最小尺寸。但是，所选择的替代的试样规格应大于序列表（表C.9或表E.9）规定规格，而且吸收能要求也应作调整，与冲击试样的方向和尺寸保持一致。

7.3.6 小尺寸试样

小尺寸试样的最小夏比V型缺口吸收能要求应为全尺寸试样吸收能要求值乘以表C.8或表E.8中的递减系数。但是在任何情况下当递减后吸收能要求低于11J（8ft·lb）时，不得使用小尺寸试样。

7.3.7 试验温度

除了第1组J55和K55钢级应在21℃（70°F）试验外，其它所有组的试验温度应为0℃（32°F）。对于任何钢级，替代的试验温度可在订单上规定或由制造厂选择。试验温度公差应为±3℃（5°F）。

对 J55 和 K55 钢级，当使用小尺寸试样时，可要求降低试验温度。试验温度的降低取决于接头的临界壁厚和冲击试样尺寸。如采用，应执行表 C.10 或表 E.10 规定的试验温度递减值。

7.3.8 统计冲击试验

经购方和制造厂协商同意，应采用 A.7（SR12）中的统计冲击试验补充要求。

7.3.9 参考资料

ISO/ TR 10400 或 API TR 5C3 包括用于制定冲击要求的断裂力学、公式、图表等参考资料。

7.4 夏比 V 型缺口冲击试验 — 接箍坯料、接箍材料、接箍半成品和接箍的吸收能要求

7.4.1 总则

适用于一种以上接头型式的接箍坯料、接箍材料、接箍半成品可通过一个试验，证实其符合最严格的要求。试样取向和尺寸应是序列表C.9或表E.9上所列的可能的最高级别，吸收能应等于或大于相应的要求。

7.4.2 H40 钢级

没有强制性的CVN 吸收能要求。

注：可选择的CVN 要求见A.10（SR16）。

7.4.3 具有 API 螺纹的 J55、K55 钢级

全尺寸横向最小吸收能要求 C_v 为 20J（15ft·lb），纵向全尺寸最小吸收能要求 C_v 为 27J（20ft·lb）。

表 C.10 或表 E.10 提供了接箍冲击试样的取向、最小尺寸、最小吸收能值要求（即按所示试样尺寸调整和试验温度递减（若适用））。

7.4.4 具有 API 螺纹的 M65 钢级

无 M65 钢级接箍。L80 钢级 1 类的接箍应用于 M65 钢级管子。

7.4.5 具有 API 螺纹的 N80 钢级 1 类、N80 钢级 Q 类和 R95 钢级、第 2 组（除 M65 和 C110 钢级）、第 3 组和第 4 组

表 C.11~C.15 或表 E.11~E.15 给出了接箍冲击试样取向、最小尺寸和最低吸收能要求（即按所示试样尺寸调整）。

全尺寸试样的最小吸收能要求 C_v 由以下公式计算，式中：

YS_{max} — 被评价钢级的规定最大屈服强度，MPa (klb/in²)；

t — 按规定接箍尺寸确定的临界壁厚，mm (in)。

单位制	横向 C_v	纵向 C_v
国际单位制, J	$YS_{max} \cdot (0.00118 \cdot t + 0.01259)$ 或 20J, 取较大值 (表 C.16)	$YS_{max} \cdot (0.00236 \cdot t + 0.02518)$ 或 41J, 取较大值 (表 C.17)
美国惯用单位, ft · lb	$YS_{max} \cdot (0.152 \cdot t + 0.064)$ 或 15ft · lb, 取较大值 (表 E.16)	$YS_{max} \cdot (0.304 \cdot t + 0.128)$ 或 30ft · lb, 取较大值 (表 E.17)

注：表中未包括具有 API 螺纹的 C110 钢级接箍的要求，是因为对于 C110 钢级来说 API 螺纹不是标准螺纹。

7.4.6 特殊端部加工

临界壁厚应按 7.6.6 规定。7.4.1~7.4.5 中的吸收能要求应是适用的。

7.5 夏比 V 型缺口试验 — 管子的吸收能要求

7.5.1 H40、J55、K55 钢级和 N80 钢级 1 类

没有强制性的 CVN 吸收能要求。

PSL-2 和 PSL-3 产品的补充要求见附录 H。

注：可选择的 CVN 吸收能要求见 A.10 (SR16)。

7.5.2 M65 钢级

全尺寸横向试样最小吸收能要求应为 20J (15ft · lb)。全尺寸纵向试样最小吸收能要求应为 41J (30ft · lb)。

7.5.3 N80 钢级 Q 类、R95、L80、C90、T95 和 P110 钢级

表 C.18 和 C.19 或表 E.18 和 E.19 提供了全尺寸试样最低吸收能要求。

PSL-2 和 PSL-3 产品的补充要求见附录 H。

全尺寸试样最低吸收能要求按下表所给公式计算，式中：

YS_{min} — 规定最小屈服强度，MPa (klb/in²)；

t — 规定壁厚，mm (in)。

单位制和钢级	横向 C _v	纵向 C _v
国际单位制, J N80Q、R95、L80、C90、T95	$YS_{min} \cdot (0.00118 \cdot t + 0.01259)$ 或 14J, 取较大值 (表 C.18)	$YS_{min} \cdot (0.00236 \cdot t + 0.02518)$ 或 27J, 取较大值 (表 C.19)
国际单位制, J P110	$YS_{min} \cdot (0.00118 \cdot t + 0.01259)$ 或 20J, 取较大值 (表 C.18)	$YS_{min} \cdot (0.00236 \cdot t + 0.02518)$ 或 41J, 取较大值 (表 C.19)
美国惯用单位, ft · lb N80Q、R95、L80、C90、T95	$YS_{min} \cdot (0.152 \cdot t + 0.064)$ 或 10ft · lb, 取较大值 (表 E.18)	$YS_{min} \cdot (0.304 \cdot t + 0.128)$ 或 20ft · lb, 取较大值 (表 E.19)
美国惯用单位, ft · lb P110	$YS_{min} \cdot (0.152 \cdot t + 0.064)$ 或 15ft · lb, 取较大值 (表 E.18)	$YS_{min} \cdot (0.304 \cdot t + 0.128)$ 或 30ft · lb, 取较大值 (表 E.19)

7.5.4 C110 和 Q125 钢级

表 C.18、C.19 或表 E.18、E.19 给出了管子全尺寸试样最低吸收能要求。

PSL-2 和 PSL-3 产品的补充要求见附录 H。

吸收能要根据下面公式计算, 式中:

YS_{max} — 规定最大屈服强度, MPa (klb/in²);

t — 规定壁厚, mm (in)。

单位制	横向 C _v	纵向 C _v
国际单位制, J C110 和 Q125 钢级	$YS_{max} \cdot (0.00118 \cdot t + 0.01259)$ 或 20J, 取较大值 (表 C.18)	$YS_{max} \cdot (0.00236 \cdot t + 0.02518)$ 或 41J, 取较大值 (表 C.19)
美国惯用单位, ft · lb C110 和 Q125 钢级	$YS_{max} \cdot (0.152 \cdot t + 0.064)$ 或 15ft · lb, 取较大值 (表 E.18)	$YS_{max} \cdot (0.304 \cdot t + 0.128)$ 或 30ft · lb, 取较大值 (表 E.19)

7.5.5 试样

表 C.20 或 E.20 提供了加工全尺寸、3/4 尺寸和 1/2 尺寸横向冲击试样所要求的计算壁厚值; 表 C.21 或 E.21 为加工纵向试样的计算壁厚值。应从这些表中选择计算壁厚小于试验管子的规定壁厚的最大尺寸冲击试样。

7.5.6 试验条件

对于 M65、C110 和 Q125 钢级管子, 按 10.7 规定的冲击试验为强制性的。对于除 H40、J55、K55 钢级和 N80 钢级 1 类 (其管子无强制性冲击要求) 以外的其它所有符合 7.5.3 要求的钢级, 可由制造厂选择, 由文件化程序代替试验进行鉴定, 除非订单上对 A.10 (SR16) 有规定, 在这种情况下, 按 10.7 规定的试验为强制性的。装运后的管子经文件化程序鉴定不符合规定冲击吸收能要求应拒收。

7.6 夏比 V 型缺口试验 — 附件材料的吸收能要求

7.6.1 附件材料 — 通则

如果附件具有 API 内螺纹接头, 附件材料的最小吸收能要求不应低于对该特定接头的要求。

7.6.2 整体油管接头除外的具有 API 内螺纹附件的附件材料

7.4.1~7.4.5 的要求是适用的。

7.6.3 具有特殊端部加工的过盈配合型内锥螺纹附件的附件材料

7.4.6 的要求是适用的。

7.6.4 具有外螺纹附件的附件材料

7.5 的要求是适用的。

7.6.5 具有整体油管接头或特殊端部加工的无螺纹干涉内接头附件的附件材料

经制造厂和购方协商同意，应采用 A.10 (SR16) 规定。

7.6.6 附件材料和特殊端部加工材料的临界壁厚

如果订单上无规定，

a) 则确定冲击吸收能要求的临界壁厚应取决于具有最低 t/D 比的附件的横截面厚度，其中 D 为规定外径， t 为该截面处计算壁厚。

b) 对于具有 API 内螺纹的附件，API 螺纹的临界壁厚如表 C.7 或表 E.7 所示， D 为 9.4 和 9.6 规定的接头的规定外径。

c) 对于特殊端部加工接头，外螺纹组件的临界壁厚为规定管体厚度。对于内螺纹组件，其临界壁厚为内螺纹组件外螺纹小端平面处的计算壁厚（当接头为机紧上扣时）。

7.7 最高硬度

7.7.1 第 2 组 — 所有产品

a) M65、L80 钢级所有类型、C90、T95 和 C110 钢级 — 全壁厚硬度

测得的硬度值和/或平均硬度值应符合表 C.5 和表 E.5 要求。

b) C90、T95 和 C110 钢级 — 表面硬度（仅限 10.6 节有要求时）

对于 C90、T95 钢级，若布氏或洛氏硬度测量值分别不超过 HBW255 或 HRC25.4，则该根管子或该件是可接受的；若任何硬度值超过 HBW255 或 HRC25.4，则可在该硬度压痕最接近的区域附加两个硬度压痕试验。若第二次试验中任一次硬度值超过 HBW255 或 HRC25.4，则该根管子或该件应拒收。

对于 C110 钢级加厚产品和单独热处理的接箍半成品、短节或附件材料，如果布氏硬度值不超过 HBW286 或洛氏硬度值不超过 30HRC 是可接受的。如果任一硬度值超过 HBW286 或 HRC30，可在最接近的区域再做两个补充试验，若两个补充试验的任一个硬度值超过 HBW286 或 HRC30，则该管件应拒收。

c) C90、T95 和 C110 钢级 — 全壁厚硬度

对于 C90、T95 钢级，任何平均洛氏硬度值不超过 HRC25.4 是可接受的。若任何单个压痕得到的硬度值超过 HRC27.0，则该管或管件应拒收。平均硬度值介于 HRC25.4 和 HRC27.0 之间的产品应复验。

对于 C110 钢级，任何平均洛氏硬度值不超过 HRC30 是可接受的。若任何单个压痕得到的硬度值超过 HRC32，则该管或管件应拒收。平均硬度值介于 HRC30 和 HRC32 之间的产品应复验。

d) C90 和 T95 钢级 — 替代的最大硬度要求

经购方和制造厂协商一致, 根据7.14节规定硫化物应力腐蚀开裂试验, 上述这些状况的最大平均硬度可以变更。

7.7.2 Q125 钢级 — 所有产品

这些产品硬度没有上、下限要求。

7.8 硬度变化 — C90、T95、C110 和 Q125 钢级

材料应符合表 C.5 和 E.5 中硬度变化要求, 硬度变化的定义指同一象限内任何两个平均硬度值之差。本规定不适用于两个试样之间。

7.9 工艺控制 — C90、T95、C110 和 Q125 钢级

所有单独热处理的接管半成品、短节或附件材料都应进行表面硬度试验, 以验证工艺控制的有效性。对C90、T95和C110钢级, 该硬度试验结果应用来选取全壁厚硬度试验用试件。除非订单上另有规定, 制造厂或热处理加工厂不需要提供工艺控制硬度试验结果。

7.10 淬透性 — 淬火+回火产品的马氏体最小百分数

7.10.1 C90 和 T95 钢级

对每一规格、质量、化学成分以及奥氏体化及淬火组合, 全壁厚硬度试验应在每一生产流程的淬火后、回火前的产品上取样进行试验, 以测定淬透性响应。这些试验应在产品的管体上进行, 若是加厚产品或附件材料, 试验应在加厚部位或设计最大壁厚部位进行。平均硬度值应等于或大于由下列公式(2)确定的、相对应于最小90%马氏体的硬度值:

$$\text{HRC}_{\min} = 58 \times (\% \text{C}) + 27 \quad (2)$$

注: 上述公式源于参考文献[2]中的数据。根据这些数据, 上述公式于碳含量在 0.15%~0.50%范围内有效。

PSL-3产品的补充要求见附录H。

7.10.2 C110 钢级

对每一规格、质量、化学成分以及奥氏体化及淬火组合, 全壁厚硬度试验应在每一生产流程的淬火后、回火前的产品上取样进行试验。试验应在管体上取样, 对于附件材料, 应在设计最大壁厚处取样。平均硬度读数应等于或大于由公式(3)确定的、对应于最小95%马氏体的硬度值:

$$\text{HRC}_{\min} = 59 \times (\% \text{C}) + 29 \quad (3)$$

注: 上述公式根据参考文献[2]中的数据推导而出。上述公式适用的碳含量范围为 0.15%~0.50%。

对于壁厚为30 mm (1.181 in) 或更大的管子、接管半成品、接管材料和接管坯料, 可由供需双方协商采用替代要求。

7.10.3 除 C90、T95 和 C110 之外的所有钢级

对每种规格、质量、化学成分以及奥氏体化及淬火的组合, 作为文件化程序的一部分即淬火后、回火前的产品都应进行全壁厚硬度试验, 以证实充分淬透。这些试验应在产品的管体上进行, 若是加厚产

品或附件,试验应在加厚部位或设计最大壁厚部位进行。平均硬度值应等于或大于由下列公式(4)确定的、相对应于最小50%马氏体的硬度值:

$$\text{HRC}_{\min} = 52 \times (\% \text{C}) + 21 \quad (4)$$

PSL-2 和 PSL-3 产品的补充要求见附录 H。

7.11 晶粒度 — C90、T95 和 C110 钢级

C90、T95 钢级的原始奥氏体晶粒度应为 ASTM 5 级或更细, C110 钢级的原始奥氏体晶粒度应为 ASTM6 级或更细。(按 ISO 643 或 ASTM E112 确定)

7.12 表面状态 — L80 钢级 9Cr 类和 L80 钢级 13Cr 类

最终热处理后管子的内表面应无氧化铁皮。

PSL-2 和 PSL-3 产品的补充要求见附录 H。

7.13 压扁试验 — 电焊管

由电焊工艺生产的所有产品应符合表 C.22 或表 E.22 中规定的压扁试验要求。

7.14 硫化物应力开裂试验 — C90、T95 和 C110 钢级

7.14.1 一般性导则

采购方应参考 ISO 15156-2 或 ANSI-NACE MR0175/ISO 15156-2 来指导 C90、T95 和 C110 钢级的使用。C110 钢级这种材料不适用所有酸性(含硫化氢)服役条件,特别是 C110 钢级应用于 ISO 15156-2 或 ANSI-NACE MR0175/ISO 15156-2 第 2 或第 3 区域时应特别引起注意。

注: SSC(硫化物应力开裂)试验仅用于质量控制目的,并不保证材料适用于任何酸性服役条件。确保产品适用某种条件是产品使用者的责任。

7.14.2 试验和复验要求

a) C90和T95钢级: 对于10.2节规定的每一批次,制造厂应采用下述ANSI-NACE TM0177-2005中一种试验方法证明其满足或超过7.14.5节规定的最低SSC要求。如果购方要求SSC的要求高于此最小值,或要求下列的某一种特定试验方法,则应由制造厂和购方协商一致。

PSL-3 产品补充要求见附录H。

b) C110 钢级: 对于 10.2 节定义的每一批次,制造厂应用 ANSI-NACE TM0177-2005 中的方法 A 或方法 D 证实产品满足或超过 7.14.5 节规定的最小 SSC 要求。如果购方要求更高 SSC 要求或规定特殊试验方法时,则应由制造厂和购方协商一致。

c) 对于方法 A,除了因为产品规格限制而必须使用小尺寸试样外,应使用全尺寸拉伸试样。

d) 对于方法 D,除了因为产品规格限制而必须使用小尺寸试样外,应使用全尺寸 DCB 试样。当要求使用方法 D 的小尺寸或替代的试样时,接收标准应由制造厂和购方协商一致。

e) 当本标准中未规定时,在签订合同或接收订单前,制造厂和购方宜对制造厂资质的详细情况、硫化物应力开裂试验频次、复验程序和试验操作事前进行沟通并认可。

7.14.3 试样的选择和位置

根据产品规格和要求的试样类型, SSC 试样应尽可能地按照下列准则之一选择取样管子、管端及取样位置(全壁厚硬度试验的壁厚外部、壁厚中部和壁厚内部位置见图 D.10):

a) 对于所有的试验方法, C90 和 T95 钢级的平均硬度值为 HRC24.4 或更高, C110 钢级的平均硬度值为 HRC29 或更高; 或

b) 对于所有的试验方法, 最高平均硬度值根据预备硬度试验来确定, 预备硬度试验为每批最少 5 支, 且在一批中按顺序每间隔 20 支取不少于 1 支; 或

注: 预备硬度试验为要求硬度试验的5%, 是为了加快SSC试验。这些管子是7.7.1节要求试验的管子中的一部分。

c) 对于所有的试验方法, 试样应取自代表一批中最高平均硬度值的产品上; 或

d) 对于所有的试验方法, 当购方同意时, 如果先前的文件化的试验结果或早先的制造工艺条件(根据 ISO 15156-2 或 ANSI-NACE MR0175/ISO 15156-2) 证明产品的制造工艺结果满足本标准 SSC 要求, 那么制造厂可以随机选择试样。

SSC 试样上得到的硬度值仅作参考资料。

7.14.4 C90、T95 和 C110 钢级的试验溶液

本国际标准应使用ANSI-NACE TM0177: 2005试验溶液A。

A.13 (SR39) 中附加的资料性的试验中使用了替代的试验溶液。

7.14.5 最小 SSC 要求

a) ANSI-NACE TM0177-2005 方法 A — 光滑拉伸试验

全尺寸[直径 6.35mm (0.250in)]试样: 80% YS_{min}	C90 为 496MPa (72000psi)	
	T95 为 524MPa (76000psi)	
	85% YS_{min}	C110 为 644 MPa (93500 psi)
小尺寸[直径 3.81mm (0.150in)]试样: 72% YS_{min}	C90 为 447MPa (64800psi)	
	T95 为 472MPa (68400psi)	
	76% YS_{min}	C110 为 576 MPa (83600 psi)

b) ANSI-NACE TM0177-2005 方法 B — 弯曲梁试验

C90 为 Sc (12.0)

T95 为 Sc (12.6)

注: 根据目前行业惯例, 方法 B 的要求只用美国惯用单位制表示。C110 钢级没有方法 B 要求。

c) ANSI-NACE TM0177-2005 方法 D — DCB 试验

C90 和 T95 钢级至少三个有效试样的平均值最低为 $33.0\text{MPa} \cdot \text{m}^{1/2}$ ($30.0\text{ksi} \cdot \text{in}^{1/2}$), C110 钢级至少三个有效试样的平均值最低为 $26.3\text{MPa} \cdot \text{m}^{1/2}$ ($24.0\text{ksi} \cdot \text{in}^{1/2}$)。

计算平均值时, 应包括所有有效的试验结果。

试验值低于下列要求的试样无效:

C90 和 T95 钢级, $30.0\text{MPa} \cdot \text{m}^{1/2}$ ($27.0\text{ksi} \cdot \text{in}^{1/2}$) 或

C110 钢级, $23.1\text{MPa} \cdot \text{m}^{1/2}$ ($21.0\text{ksi} \cdot \text{in}^{1/2}$)。

除了 7.14.2 节 d) 条款允许的情况外, 应使用厚度为 9.53mm (0.375in) 的标准试样。

可采用不预制裂纹试样或预制疲劳裂纹试样。如采用预制疲劳裂纹试样, 在预制裂纹期间的最大应力强度因子不应超过:

C90 和 T95 钢级, $30.0\text{MPa} \cdot \text{m}^{1/2}$ ($27.0\text{ksi} \cdot \text{in}^{1/2}$) 或

C110 钢级, $20.7\text{MPa} \cdot \text{m}^{1/2}$ ($18.6\text{ksi} \cdot \text{in}^{1/2}$)。

对于 C90 钢级, 试验单臂位移应为 $0.76\text{ mm} + 0.03\text{ mm}$ $\left(\begin{array}{l} 0.030\text{in} + 0.001\text{in} \\ -0.002\text{in} \end{array} \right)$
 -0.05 mm

对于 T95 钢级, 试验单臂位移范围是 $0.71\text{mm} + 0.03\text{ mm}$ $\left(\begin{array}{l} 0.028\text{in} + 0.001\text{in} \\ -0.002\text{in} \end{array} \right)$
 -0.05 mm

对于 C110 钢级, 试验单臂位移范围是 $0.51\text{mm} + 0.03\text{ mm}$ $\left(\begin{array}{l} 0.020\text{in} + 0.001\text{in} \\ -0.002\text{in} \end{array} \right)$
 -0.05 mm

7.14.6 试验无效

仅当某特定原因被认定时, SSC 试验可视为无效并进行替代试验, 不能简单地因为没有满足最小 SSC 要求而认为试验无效。特定原因包括但不限于:

- a) 试样加工缺陷;
- b) 试验错误。

7.14.7 ANSI-NACE TM0177-2005 方法 D 的附加规定

试验单臂位移的所有测量值应当沿着加载线得到。为了测量, 不能使用针状物插放。

悬臂位移的初始测量值应在楔形块插入前测量, 可以在加载孔的外表面或内表面, 或 DCB 试样的外表面上测量得到。

悬臂位移的最终测量值应在装配好的试样上测量, 并在初始测量值同样的位置上得到。

悬臂位移应为初始测量值和最终测量值之差。

在 SSC 试验前, 应按照图 D.30 进行洛氏 C 标尺硬度试验 (最少 3 个压痕), DCB 试样上得到的硬度值仅供参考。

8 尺寸、质量、公差、管端和缺陷

8.1 代号和规格

在本标准的尺寸表中, 管子是用代号和规格 (外径) 命名的, 外加厚管子的外径是管体的外径, 并不是指加厚部分的外径。

8.2 尺寸和质量

钢管应按订货合同规定的规格、壁厚和质量供货（见表 C.23~C.26 或表 E.23~E.26），其它平端管可按供需双方协商的规格、壁厚供货。接箍坯料、接箍材料和附件材料应按订货合同规定的尺寸供货，或者对接箍材料来说，其尺寸应在制造厂的内部要求中规定。表 C.1、C.2 或表 E.1、E.2 中未包括接箍坯料和接箍材料的的外径和壁厚。所有未注明公差的尺寸与设计依据有关，不可通过测量检验来确定产品验收或拒收。

规格代号 1 大于 4-1/2 而小于 10-3/4 的套管由购方规定可用作油管，见表 C.1、C.23、C.27、C.28 或表 E.1、E.23、E.27、E.28。

用于验收或拒收的所有测量设备的精度每班至少应校验一次，螺纹环规、塞规和称重器具除外。

对于诸如卡规和通径规等测量器具精度的校验，应包括磨损检验和规定尺寸的符合性检验。直尺、长度测量卷尺和其它不能调校的测量器具精度的核查应包括标记清晰度的外观检查和固定校准点的普通磨损检查。对制造厂使用的可调校和不可调校的测量器具的名称应作书面记录。

螺纹工作环规和塞规的验证程序应有文件规定。所有称重器具的精度应按国家标准和技术学会（NIST）标准或按本标准生产产品的制造厂所在国的等效规程规定，在不超过制造厂文件程序所要求的周期进行检定。

如果按本国际标准条款要求校准或验证的测量设备经受异常或苛刻条件并足以影响其精度时，在该设备再次使用之前，应对其进行重新校准或验证。

8.3 外径

8.3.1 测量和设计

a) 采用国际单位制

直径的测量，对于规格代号 1 大于 6-5/8 应精确至一位小数。本标准采用两位小数是出于确保互换性。

b) 使用美国惯用单位

直径应被圆整至三位小数。

8.3.2 要求

外径应在 8.11.1 规定的公差范围内。对于以不加厚和平端供货的管子以及订单上规定用于制造短节的管子，不加厚平端的规定公差应适用于管子全长。

接箍坯料、接箍材料和附件材料的外径公差应在订单上予以规定，或者接箍材料和附件材料的外径公差在制造厂的内部要求中规定。

对带螺纹的管子，其螺纹端部的直径应使螺纹长度 L_t （不包括 BC）和全顶螺纹长度 L_c 符合 API Spec 5B 规定的尺寸和公差。

8.4 壁厚

任何部位的壁厚不应小于表列的壁厚 t 减去 8.11.2 规定的允许下偏差。

接箍坯料、接箍材料和附件材料的壁厚公差应在订单上予以规定，或者对接箍材料和附件材料的壁厚在制造厂的内部要求中规定。

8.5 质量

对订单上规定的管端加工形式，按 10.13.7 节叙述的方法确定的质量应符合此处规定的计算质量（或对于马氏体铬钢 L80 钢级 9Cr 类和 13Cr 类为修正的计算质量）要求，其值应在 8.11.3 节规定的公差范围内。计算质量由公式(5)确定：

$$W_L = w_{pe} \times L_{ef} + k_m \times e_m \quad (5)$$

式中（按照 ISO/TR 10400 或 API TR 5C3, 11.4 节）：

W_L — 管长为 L 的单根管子的计算质量， kg (lb)；

w_{pe} — 平端质量， kg/m (lb/ft)；

L_{ef} — 按 8.6 规定的包括端部加工在内的管子长度， m (ft)；

k_m — 质量校正系数，碳钢为 1.000，马氏体铬钢为 0.989；

e_m — 由于端部加工而引起的质量增加或减少， kg (lb)。

8.6 长度

套管、油管和短节应按表 C.27 或表 E.27 规定的长度供货。API 接箍的长度规定见表 C.32~C.35 或表 E.32~E.35（若适用）。接箍坯料、接箍材料和附件材料的长度应在订单上予以规定，或者对接箍材料和附件材料的长度在制造厂的内部要求中规定。每件成品产品均应测定其长度是否符合要求。长度测量应以米表示并精确到百分之一米（以英尺表示并精确到十分之一英尺）。

对于长度小于 30m (100ft) 的产品，其长度测量仪器的精度应为 $\pm 0.03m$ ($\pm 0.1ft$)。

8.7 套管对接管

如果订单上有规定，并且仅对于圆螺纹套管，可提供不多于订货量的 5% 的对接管（两根管由接箍连接成一根标准长度的管子）。组成对接管的单根管子长度不应短于 1.52m (5.0ft)。

8.8 电焊管焊缝飞边的高度与修整

8.8.1 电焊管焊缝飞边的修整

电焊管焊缝外飞边应修整至基本平齐状态。

制造厂提供的电焊管的焊缝内表面应达到如下要求：

- a) 修整后应接近平齐；
- b) 不含原焊缝飞边的不平坦边缘。

为达到这一要求，允许修整后的焊缝内表面存在轻微的凹槽，这可能是制造厂所希望的。电焊管的内飞边应按 8.8.2 和 8.8.3 修整。

8.8.2 第 1 组和第 2 组

套管或套管短节的焊缝内飞边高度不应超过 1.14mm (0.045in)，油管或油管短节的焊缝内飞边高度不应超过 0.38mm (0.015in)，测量应在紧接该飞边的内表面上进行。

对于各种壁厚，焊缝内飞边修整后产生的凹槽深度不应大于下列数值。凹槽深度为距焊线约 25mm (1in) 处测得的壁厚与凹槽底部剩余壁厚之差。

壁厚	最大修整深度
3.84mm~7.64mm (0.151in~0.301in)	0.38mm (0.015in)
≥7.64mm (≥0.301in)	0.05 · t

8.8.3 第 3 组和第 4 组

不允许有内表面飞边。内焊道表面凹槽深度不得超过 0.38mm (0.015in)，并且不得有干扰超声波检查的尖角。凹槽深度的定义是：离焊缝约 25mm (1 in) 处的壁厚与凹槽底部剩余壁厚之差。

8.8.4 处置

焊缝飞边高度超过 8.8.2 或 8.8.3 规定的极限的钢管应拒收或打磨修整。

8.9 直度

8.9.1 钢管

偏离直线或弦高不应超过下列规定之一：

- 对于 4-1/2 及更大规格 (代号 1) 的管子，从管子一端测量至另一端总长度的 0.2%；
- 在每端 1.5mm (5.0ft) 长度范围内的偏离距离不应超过 3.18mm (1/8in)。

如图 D.13 和 D.14 所示。

8.9.2 接箍坯料、接箍材料和附件材料

直度要求应由供需双方协商，或者对接箍材料和附件材料的直度在制造厂的内部要求中规定。

8.10 通径要求

每支带螺纹或平端的管子都应进行全长通径试验。由非管子制造厂进行螺纹加工的管子也要在距套管接箍端 0.6m (24in) 及距油管接箍端 1.1m (42in) 的范围内进行通径检验。通径规尺寸 (长度和直径) 符合表 C.28 或 E.28 的规定。

当购方规定“替代性通径管子”时，表 C.29 或表 E.29 中规格和质量的管子应用所示的替代性通径规检验。用替代性通径规通径的管子应按第 11 章规定进行标识。

8.11 尺寸和质量公差

8.11.1 外径 D

下列公差适用于管子外径 D :

规格代号 1	外径 D 公差
$<4-1/2$	$\pm 0.79\text{mm}$ (± 0.031 in)
$\geq 4-1/2$	$+1\%D$ -0.5

对于规格代号 1 小于等于 $5-1/2$ 的加厚整体接头油管, 下列公差适用于紧邻加厚部分约 127mm (5.0in) 距离范围内的管体外径; 对于规格代号 1 大于 $5-1/2$ 的加厚管, 下列公差适用于紧邻加厚部分约等于管径 D 距离范围内的管体外径。应使用卡尺或卡规测量。

规格代号 1	在 m_{eu} 或 L_0 后的公差
$\leq 3-1/2$	$+2.38$ mm ($+3/32$ in) -0.79
$>3-1/2 \sim \leq 5$	$+2.78\text{mm} \sim -0.75\%D$ ($+7/64\text{in} \sim -0.75\%D$)
$>5 \sim \leq 8\ 5/8$	$+3.18\text{mm} \sim -0.75\%D$ ($+1/8\text{in} \sim -0.75\%D$)
$>8-5/8$	$+3.97\text{mm} \sim -0.75\%D$ ($+5/32\text{in} \sim -0.75\%D$)

对于规格代号 1 为 $2-3/8$ 及更大尺寸的外加厚油管, 下述公差适用于距管端 L_a 范围内的管子外径(见图 D.5)。

在 L_a 与 L_b 之间的直径变化应当是平滑与渐变的, 管体外径公差不适用于距管端 L_b 的范围内。

规格代号 1	公差
$\geq 2-3/8 \sim \leq 3-1/2$	$+2.38$ mm ($+3/32$ in) -0.79
$>3-1/2 \sim \leq 4$	$+2.78$ mm ($+7/64$ in) -0.79
>4	$+2.78\text{mm} \sim -0.75\%D$ ($+7/64\text{in} \sim -0.75\%D$)

8.11.2 壁厚 t

管子的规定壁厚公差为 -12.5% 。

8.11.3 质量

下表是标准质量公差要求。当规定的最小壁厚等于或大于规定壁厚的 90% 时, 单根的质量公差上限应增加到 $+10\%$ 。

数量	公差
单根	$+6.5$ -3.5 %
车载质量 $\geq 18144\text{kg}$ (40000 lb)	-1.75%
车载质量 $< 18144\text{kg}$ (40000 lb)	-3.5%
订货量 $\geq 18144\text{kg}$ (40000 lb)	-1.75%
订货量 $< 18144\text{kg}$ (40000 lb)	-3.5%

8.11.4 内径 d

内径 d 由外径公差和质量公差确定。

8.11.5 加厚尺寸

加厚尺寸的公差见表 C.25、C.26 或表 E.25、E.26。

8.11.6 延长加厚长度

经购方与制造厂协商，可以订购延长加厚长度 (L_{el}) 的外加厚油管。除非购方与制造厂另有协议，否则，至少 95% 的管端（两端）应满足 L_{el} 规定，而其余管端应符合 L_{eu} 要求。

8.12 管端

8.12.1 平端管

平端管是指未加工螺纹供货的管子，它可以是加厚的也可以是不加厚的，但应符合本标准对某特定钢级的所有要求，并按 11.5.2 规定标识。

8.12.2 带 API 螺纹的产品

产品应在订货合同上规定符合表 C.1~C.2 或表 E.1~E.2 中一种管端型式交货。

另外，符合 A.8 (SR13) 的密封环结构也应可供货。

H40、J55、K55 或 M65 钢级套管既可使用长螺纹，也可使用短螺纹（见表 C.1 或表 C.2）。如果购方要求订购长螺纹套管，应在订单上特别注明，否则将根据表 C.23 或 E.23 供应短螺纹套管。

8.12.3 圆头

由制造厂选择或由购方规定，可提供“圆头”或“子弹头”式管端，以代替传统的外加厚油管螺纹加工端的直角端面。修整的管端应圆滑，以便涂层涂覆，而且内外表面过渡圆角光滑、无尖角、毛刺或裂片。见图 D.6 所注及尺寸。应注意，图 D.6 所述尺寸是推荐值，并不必进行测量检验确定产品接收或拒收。

8.12.4 螺纹加工

产品螺纹、螺纹测量和检验方法应符合 API Spec 5B 的要求。产品端部不允许用锤子打圆来满足螺纹加工要求，但可以轻微加工成型满足螺纹加工要求。对于 C90 及更高强度钢级，此成型仅应在购方同意时进行。

8.12.5 管端的工艺质量

所有产品端部的内外棱边都不应有毛刺。在上紧和卸下过程中，马氏体型铬合金管子的螺纹有可能产生粘着磨损或粘扣现象，通过表面处理可改善抗粘扣能力，这不属于本标准的范围。

PSL-2 和 PSL-3 产品的补充要求见附录 H。

C110 钢级的公端和母端螺纹应进行喷砂处理，除非购方与制造厂协商并同意采取一些包括螺纹处理在内的任何适当的工艺技术进行处理，而这种处理足以在上紧时就避免出现材料对卸扣敏感或导致粘扣。

8.12.6 特殊端部加工

如果采购合同中有规定,可供应本标准未作规定的管端加工型式的管子。这种管子的管体应是按本标准要求生产,当由管子制造厂或热处理加工厂加工螺纹时,管子应按 11.5.2 节规定进行标识。

如果采购合同中有规定,可生产本标准未作规定的端部型式的接箍和附件。除端部加工及尺寸外,其它按本标准要求生产,并按 11.5.2 节规定进行标识。

8.13 缺陷

8.13.1 管子和用管子制成的附件

所有管子和用管子制成的附件应无如下所列缺陷:

- a) 任何淬火裂纹;
- b) 任何电弧烧伤;
- c) 可证实使净有效壁厚减小到规定壁厚 87.5%以下的任何表面开裂缺欠;
- d) 经本标准[见 10.15、A.2 (SR1)和 A.3 (SR2)]规定或订货合同规定的无损检验(外观检验除外)时,所探测出的面积大于 260mm^2 (0.40in^2) 的任何非表面开裂缺欠;
- e) 可证实使净有效壁厚减小到规定壁厚 87.5%以下的焊缝两侧 1.6mm (1/16in) 以内的任何焊缝非表面开裂缺欠;
- f) 内外表面任何方向上深度大于表 C.30 或 E.30 所列数值的任何线性缺欠;
- g) 加厚管表面深度大于表 C.31 或 E.31 所列数值、任何方向的任何开裂缺欠;
- h) 所有加厚产品的内加厚轮廓上可引起 90° 钩挂工具脱挂的尖角或截面突变(见图 D.25)。
- i) 管体外螺纹截面范围内任何深度大于规定壁厚的 10%的管体内表面上的非线性开裂缺欠。

8.13.2 接箍坯料、接箍材料和不是用管子制成的附件材料

所有不是用管子制成的附件材料、接箍坯料和接箍材料应无淬火裂纹或电弧烧伤。

所有接箍坯料和接箍材料应没有深度大于制造壁厚 5%以上或可造成其外径或壁厚减少到规定公差壁厚以下的任何表面开裂缺欠,或应明确地標示出这类缺陷。8.13.1c) 的要求是适用的。

8.13.3 工艺控制计划

基于生产工艺知识和第 10 章的要求,制造厂应采用可以确保满足上述要求的工艺控制计划。

8.14 接箍拧接和螺纹保护

8.14.1 第 1、2 和 3 组

除订单上规定接箍应控制上紧(见注 1)或单独运输外,所有套管接箍和标准油管接箍应机紧到管体上。除订单上规定接箍应单独运输外,特殊间隙油管接箍应控制上紧到管体上。

拧接头前,应在接箍或管子螺纹的整个啮合表面上涂上螺纹脂。经购方和制造厂协商,可在接箍和管子上同时涂覆。除非订单上另有规定,螺纹脂应符合 ISO 13678 或 API RP 5A3 规定。当管子带螺

纹和接箍供货时，现场端和接箍应带上螺纹保护器。当管子带螺纹而不带接箍供货时，则每一端都应带上螺纹保护器。螺纹保护器应符合 12.2 的要求。所有外露螺纹都应涂上螺纹脂。一种色彩明显的贮存脂可以代替这种螺纹脂在外露的螺纹表面上使用。不管使用哪一种类型的螺纹脂，螺纹表面都应清洁而无水分和切削液。

注 1：控制上紧接箍的目的是便于在管子使用前卸下接箍，以清洗、检查螺纹及涂上新的螺纹脂。这种方法会使螺纹泄漏机会减少。因为工厂采用机紧接箍后，尽管上紧时不漏，但在运输、装卸和使用后未必保持不漏。

注 2：马氏体型铬钢易粘扣，因此，可能需要提醒对螺纹表面进行特殊处理和/或润滑，使其在静水压试验（装卸堵头）时，减小粘扣。

8.14.2 第 4 组

除非订单规定采用机紧方法，否则除要求 API 螺纹套管接箍应单独装运外，对第 4 组的其它所有要求与上述 8.14.1 相同。

9 接箍

9.1 一般要求

符合本国际标准的接箍应是无缝的。除 9.2 所列情况外，应与管子具有相同钢级、类型、PSL 等级或更高的 PSL 等级，其热处理也均应与管子相同。

除了 C110 和 Q125 钢级接箍不能由热锻材料制造外，接箍应用接箍半成品加工制成，接箍半成品由接箍坯料、接箍材料或热锻材料制成。

单独热处理的 C110 钢级接箍半成品，仅能使用 10.2.3.c 方法。

C110 和 Q125 钢级接箍半成品的可选择性要求见 A.4 (SR9)。

当接箍作电镀时，要对电镀工艺进行控制，以使氢吸收降低到最小程度。

9.2 替代钢级或替代热处理

9.2.1 若订单上未规定热处理，则 H40 钢级管子应用轧制态的、或经正火或正火加回火、或淬火加回火的 H40、J55 或 K55 钢级接箍供货。

9.2.2 若订单上未规定热处理，则 J55 钢级管子应用轧制态的、或经正火或正火加回火、或淬火加回火的 J55 或 K55 钢级接箍供货。

9.2.3 若订单上未规定热处理，则 K55 钢级管子应用轧制态的、或经正火或正火加回火、或淬火加回火的 K55 钢级接箍供货。

9.2.4 当订单上有规定时，则 J55 钢级外加厚油管应用 L80 钢级 1 类特殊间隙接箍供货。

9.2.5 当订单上有规定时，则 J55 和 K55 钢级偏梯形螺纹套管应用 L80 钢级 1 类接箍供货。

9.2.6 M65 钢级产品应用 L80 钢级 1 类接箍供货。

9.2.7 经正火的 N80 钢级 1 类管子应以 N80 钢级 1 类或 N80 钢级 Q 类接箍供货。

9.2.8 经正火加回火的 N80 钢级 1 类管子应用经正火加回火的 N80 钢级 1 类接箍或 N80 钢级 Q 类接箍供货。

9.2.9 若订单上有规定,则 N80 钢级 1 类和 N80 钢级 Q 类加厚油管应用 P110 钢级特殊间隙接箍供货。

9.2.10 若订单上有规定,则 N80 钢级 1 类和 N80 钢级 Q 类偏梯形螺纹套管应用 P110 钢级接箍供货。

9.2.11 若订单上有规定,则 P110 钢级偏梯形螺纹套管应用 Q125 钢级接箍供货。

9.3 机械性能

接箍应符合第 7 章和第 10 章规定的机械性能要求,其中包括试验频率、复验条款等等。这些试验记录应提供给购方检查。

9.4 尺寸及公差

9.4.1 第 1、2 和 3 组

接箍应符合表 C.32~C.35 或表 E.32~E.35 规定的尺寸和公差要求。除非订单上另有规定,否则带螺纹和接箍的套管和油管应用标准接箍供应。

9.4.2 第 4 组

接箍除加工内表面外,还可对整个外表面进行加工。除订购标准 API 螺纹接箍时其尺寸应按表 C.32 和 C.33 或 E.32 和 E.33 规定外,接箍尺寸应符合订单要求。

9.5 标准接箍

标准接箍的外径 (W) 如表 C.32~C.35 或表 E.32~E.35 所示。接箍承载面的内外棱边应是圆角或倒角,但不能过分减小承载面的宽度 (尺寸 b),以保证有足够的厚度,能安全地支撑吊卡下的管子重量。接箍的两端面应与轴线严格垂直。

9.6 特殊间隙接箍 — 第 1、2 和 3 组

当订单上有规定时,应提供偏梯形螺纹套管和外加厚油管用特殊间隙 (外径 W_c 减小) 接箍。除非另有规定,否则特殊间隙外加厚油管接箍的两端都应有 9.10 节规定的特殊倒角,见图 D.5。

当订单上有规定时,特殊间隙偏梯形螺纹套管接箍的两端都应有图 D.3 所示的特殊倒角,接箍承载面的内外棱边应是圆角或倒角,见图 D.3 和图 D.5。

接箍端面 (或有倒角时的钝边) 应与轴线垂直,特殊间隙接箍应符合表 C.33、C.35 或表 E.33、E.35 的尺寸 (除尺寸 b 外) 和公差要求,见图 D.3 和图 D.5。

标记和色标识别见第 11 章。

9.7 组合接箍

当订单上有规定时,应提供具有相同规格的不同螺纹类型的组合接箍。组合接箍的最小长度和最小外径应完全适合规定的螺纹尺寸和类型。

9.8 缩径接箍 — 第 1、2 和 3 组

缩径接箍是用于连接直径不同而两端螺纹类型相同或不同的两根管的接箍。若订单上有规定,应提供缩径接箍。缩径接箍的最小长度和最小直径应完全适合规定的螺纹尺寸和类型。

9.9 带密封环接箍

当订单有规定时,应提供附录 A.8 (SR13)要求的带密封环接箍。

PSL-2 和 PSL-3 产品的补充要求见附录 H。

9.10 特殊倒角标准油管接箍 — 第 1、2、3 组

当订单上有规定时,应提供符合表 C.34、C.35 或表 E.34、E.35 要求的非加厚和外加厚油管用特殊倒角标准接箍。除非另有规定,否则,特殊倒角标准接箍的两端应按图 D.4 和图 D.5 所示倒角,接箍承载面的内外边棱应是圆角或倒角,见图 D.4 和图 D.5,倒角钝边应与轴线垂直。

9.11 螺纹加工

9.11.1 一般要求

接箍螺纹的加工、测量及螺纹检验都应符合 API Spec 5B 的要求。不应用扩径的方法使接箍达到 API 螺纹接箍螺纹锥度要求。

PSL-2 和 PSL-3 产品的补充要求见附录 H。

注:因为在接箍和外螺纹之间不能完全承载压力,API 螺纹接箍的泄漏抗力可能不如管体屈服内压高。

9.11.2 接箍

套管接箍应采用订货合同上规定的、符合表 C.1~C.2 或表 E.1~E.2 中一种管端型式交货。

油管接箍应采用订货合同上规定的、符合表 C.2 或表 E.2 中一种管端型式交货。

9.12 表面检查

9.12.1 所有成品接箍内表面不应有破坏螺纹连续性的各种缺欠。

9.12.2 所有接箍在最终加工之后、内或外表面电镀之前应进行内、外表面检查。应采用 ISO 13665 或 ASTM E709 的环向磁场湿荧光磁粉法检查表面纵向缺欠,或采用已向购方证明具有相同灵敏度的其它无损检验方法进行检查。10.15.4 规定的记录应予以保存。

9.12.3 经购方和制造厂协商, H40、J55 和 K55 钢级接箍可不进行无损检验,但应在最终加工之后、电镀之前进行内、外表面外观检查,且不应有肉眼可见的发裂、裂纹和气孔。标记要求见表 C.48 或表 E.48。

注:肉眼可见的发裂或裂纹是指那些不使用磁粉检验、着色渗透或其它无损检验方法就可发现的缺陷。

9.12.4 为确保电镀或涂敷完全,所有接箍的螺纹表面在涂镀以后都应进行肉眼检查。

9.12.5 除了表 C.36 或表 E.36 允许的缺欠外,所有在制造厂检验过程中发现的任何深度的缺欠均应清除。

9.12.6 除了 9.12.7 指出的情况外,成品接箍按照 9.12.2 或 9.12.3 在制造厂外再次检验时,除了在表 C.36 或表 E.36 给出的缺欠之外应不存在其他缺欠。

9.12.7 对于在 0°C (32 °F) 或更低温度下的冲击试验证明,剪切面积大于 80% 并且冲击吸收能超过规定最小值要求的 J55 和 K55 钢级材料的接箍,对于 N80 钢级 I 类、N80 钢级 Q 类和第 2、3 和 4 组材料的接箍,

随后在制造厂之外的重新检测发现接管存有深度不超过规定的临界壁厚的5%的缺欠时不应拒收。

临界壁厚定义见 7.3.2 节。

9.12.8 接管应无任何电弧烧伤。

9.13 缺欠的测量

缺欠深度应从接管的正常表面或缺欠上部的接管延伸轮廓线测量。成品接管的外径应在加工过的表面或轮廓线（即原始表面或因清除缺欠或缺陷而打磨过的轮廓线）上测量，不应在允许存在的点坑底部测量。

9.14 缺欠和缺陷的修补及清除

不允许采用补焊的方法。

不允许机加工或打磨淬火裂纹和电弧烧伤。

按 9.12.5 节定义的不允许存在的缺欠应完全清除。

表 C.39 或表 E.39 允许存在的外表面缺欠可用机加工或打磨方法清除或减少。

机加工或打磨影响区应平滑地过渡到接管轮廓线上。成品接管外径应在规定公差范围内。

清除缺陷后，对受影响的区域应重新检验，重新检验应采用与最初检验相同的检验方法、相同的灵敏度，或采用不同的检验方法，但具有相同或更高的灵敏度。

9.15 螺纹表面处理 — Q125 钢级

应按订单规定进行螺纹表面处理。

9.16 接管和接管半成品的保护 — C90、T95、C110 和 Q125 钢级

所有加工成最终外径的散件接管和半成品都应装箱，以免搬运过程中相互碰撞。所有其它接管半成品也应装箱，防止产生随后加工不易消除的裂痕和凿槽。包装箱应选用合适材料以防止损伤材料表面，其设计形状应便于叉车搬运。

10 检验和试验

10.1 试验设备

为保证所有产品符合本标准的要求，生产厂应对试验设备确定合适的校准和检定频率，并形成文件。

如果按本标准条款要求校准或检定的设备处于不正常或严重影响其精度的情况下，则在再次使用该设备之前应进行重新校准或检定。

10.2 机械性能试验批的定义

10.2.1 第 1、2（仅对 M65、L80 钢级 1 类）和 3 组——接管坯料、接管材料和管子（不包括切成半成品或单根后进行热处理的短节）

一批的定义为：由同一炉钢、或按文件化程序确保符合本标准相应要求的而编为一组的不同炉号的钢，经轧制或连续热处理（或单独分批热处理）的一部分具有相同规格尺寸和钢级的管子组成。

10.2.2 L80 钢级 9Cr 类、L80 钢级 13Cr 类、C90、T95、C110 和 Q125——接箍坯料、接箍材料和管子（不包括切成半成品或单根后进行热处理的短节）

一批的定义为：由同一炉钢并经连续热处理（或单独分批热处理）的一部分具有相同规格尺寸和钢级的管子组成。

10.2.3 切成半成品或单根后进行热处理的接箍半成品、短节或附件材料

一批的定义为：同一炉钢，具有相同规格尺寸和钢级的一组管件，并且这组管件经：

- a) 在同一热处理生产线或设备内，同时成批热处理，或
- b) 在同一热处理生产线或设备中，采用相同工艺参数的无间断连续装载的热处理。该热处理线或设备应装有在整个热处理过程能提供控制记录资料的记录控制仪；或
- c) 在同一热处理线或设备中，采用相同工艺参数无间断单个进行热处理，且连续热处理操作过程小于等于 8h。该热处理线或设备应装有在整个热处理过程能提供控制记录资料的记录控制仪。

另外，对于 C90、T95、C110 和 Q125 钢级，规格代号 1 大于或等于 9 5/8 套管用接箍半成品、短节或附件材料，一批的数量应不大于 30 件；对于要求单根热处理的较小规格套管用接箍半成品、短节或附件材料，一批的数量应不大于 50 件。

10.3 化学成分检验

10.3.1 熔炼分析

第 1、2（不包括 C110）和 3 组，购方要求时，制造厂应提供用于制造所供订单上规定产品的每炉钢的熔炼分析报告。按购方要求，还应提供制造厂通常用以控制机械性能的其他元素的定量分析的结果。

对于 C110 和 Q125 钢级，制造厂应提供用于制造所供订单上规定产品的每炉钢的熔炼分析报告，该报告应包括制造厂通常用以控制机械性能的其他元素的定量分析结果。

10.3.2 产品分析

对于产品分析应在每炉钢的两根成品钢管上进行，由制造厂在热处理前或后的成品管上取样。电焊产品，其化学分析可在制管的钢板上取样进行。

成品分析应包括表 C.4 或表 E.4 中所列的所有元素的定量分析结果，以及制造厂用来控制机械性能的其他元素的定量分析结果。

第 1、2（不包括 C110）和 3 组的产品分析结果按购方要求可以提供。

对于 C110 和 Q125 钢级，产品分析结果应提供给购方。

注：对于接箍、短节和附件材料的化学产品分析结果由钢厂或热处理加工厂提供，试样可以取自管子或棒材。

10.3.3 检验方法

化学成分应采用通常用来测定化学成分的任何一种方法（如发射光谱、X 射线发射、原子吸收、燃烧技术或湿法分析方法）进行。选用的校准方法应溯源到所建立的标准。在结果出现不一致的情况下，化学分析应按照 ISO/TR 9769 或 ASTM A751 进行。

10.3.4 产品分析的复验——所有组

若代表一炉产品的两根管的化学成分分析结果都不符合规定要求，则由制造厂选择，或该炉产品报废，或将该炉剩余管子逐根检验，以确定是否符合规定要求。若两个试样中仅有一个试样不符合规定要求，则由制造厂选择，或该炉产品报废，或从该炉产品中再取两根管子进行复验。若复验用两个试样符合规定要求，则除最初分析不合格的那根管子外，该炉产品合格。若一个或两个复验用试样不符合规定要求，则由制造厂选择，或该炉产品报废，或将剩余的每根管子逐根检验。在逐根检验任一炉的剩余管子时，只检验不合格的元素或需要检验的元素。产品分析复验用试样的取法应与规定的产品分析取样方法相同。若订单上有规定，所有产品分析复验结果应提供给购方。

10.4 拉伸试验

10.4.1 应力消除温度——除 C110 以外的所有钢级

对于拉伸试验频率，只要应力消除温度比最终回火温度至少低 55℃ (100°F)，则不应将回火产品的应力消除认为是“热处理”。

对于 PSL2 和 PSL3 产品的附加要求见附录 H。

10.4.2 炉-控制拉伸试验——第 1、2、3 组

作为对本标准产品生产用的每一炉钢的控制，制造厂应进行一次拉伸试验。对于电焊管，这种控制拉伸试验可由制造厂选择，或者在制管的钢板坯料上进行，或者在成品管上进行。

也可将在一根产品上进行的炉-控制试验作为被试验批的产品试验。

10.4.3 试验频次和取样的位置——套管和油管

所有组套管和油管的试验频率在表 C.37 或表 E.37 中规定。

对于 PSL-2 和 PSL-3 产品的附加要求见附录 H。

试验用管应随机抽取，当要求进行多次试验时，抽样方法应保证所取的样品能代表该热处理循环(若适用)的始、末及管子的两端。当要求进行多次试验时，除加厚管试样可从一根管子的两端截取外，试样应从不同的管子上截取。

10.4.4 试验频次和取样位置——接箍坯料、接箍材料、接箍半成品、短节和附件材料

接箍坯料、接箍材料和接箍半成品的试验频次在表 C.38 和表 E.38 中规定，短节和附件材料的试验频次在表 C.39 或 E.39 中规定。当要求的试验频次超过 1 次时，应从不同的钢管上取样。

对于第1组、第2组（不包括C90、T95和C110）和第3组的附件材料，取自棒坯上的拉伸试样，应从相当于成品附件壁厚的中间处截取。

对于 C90、T95、C110 和 Q125 钢级，以整管进行热处理的接箍坯料、接箍材料、接箍半成品、短节和附件材料的拉伸试样应按图 D.9 所示位置截取。

用以前经过试验并符合要求的套管、油管、接箍坯料、接箍半成品或接箍材料制造的短节或附件材料，若随后不再进行热处理，则不再需要进行拉伸试验。

炉-控制拉伸试验也可以作为被试验批的产品试验。

10.4.5 试样——总则

产品管体拉伸试样可由制造厂选择，或是全截面试样，或是条形试样，或是圆棒试样，如图 D.8 所示。从无缝产品截取的条形试样应取自管子圆周上任一位置，由制造厂选择。圆棒试样应取自管壁中间。从电焊管截取的条形试样和圆棒试样应在与焊缝约成 90° 的位置截取，或由制造厂选择，在制管用钢板上平行于轧制方向、在距板边缘约四分之一钢带宽度处取样。经热处理的产品的拉伸试样应在生产线上最终热处理后的产品上截取。

若能使用适当曲面的试验夹具，或将试样两端部经过机加工或冷压平，从而减少夹紧面的曲率，则所有条形试样标距长度内的宽度约为 38mm (1.500in)。否则，对于规格代号 1 小于 4 的产品，试样标距长度内的宽度约为 19mm(0.75in)；对于规格代号 1 为 4~7-5/8 规格的产品，其宽度约为 25mm(1.00in)；对于规格代号 1 大于 7-5/8 的产品，其宽度约为 38mm(1.500in)。

除圆棒试样外，管体的所有拉伸试样应代表所截取产品的整个壁厚，且试验时试样不能压平。若使用圆棒试样，则当产品尺寸允许时，应采用直径为 12.7mm(0.500in)的圆棒试样；其它规格的产品，应采用直径为 8.9mm(0.350in)的圆棒试样。当产品尺寸太小而取不出 8.9mm(0.350in)试样时，则不允许使用圆棒拉伸试样。记录或报告伸长率时，当采用条形试样时该记录或报告应给出试样的名义宽度，当采用圆棒试样时该记录或报告应给出其直径和标距长度，当采用全截面试样时，应在记录或报告中说明。

当要求进行加厚位置的拉伸试验时，购方与制造厂应协商同意采用最具有代表性的试样类型和尺寸进行试验。

10.4.6 试样——C110 和 Q125 钢级接箍半成品、接箍坯料、接箍材料及短节和附件材料的附加要求

除 10.4.5 节要求外，纵向拉伸试样应从接箍半成品、接箍坯料、接箍材料及短节和附件材料上截取，单独热处理的接箍半成品、短节或附件材料，在最终热处理后截取。拉伸试样应采用条状试样，或当管子壁厚大于 19.1mm (0.750in) 时，可采用图 D.8 所示的直径为 12.7mm(0.500in)的圆棒试样。

对以接箍半成品或单根进行热处理的接箍半成品、短节或附件材料，其拉伸试样应按图 D.9 所示收取。根据购方与制造厂的协议，可采用小截面的条形试样。

10.4.7 试验方法

产品的拉伸性能应在纵向试样上测定，试样应符合 10.4.5 节、ISO6892-1 或 ASTM A370 标准要求，C110 和 Q125 钢级产品应符合 10.4.6 节的要求。拉伸试验应在室温下进行。拉伸试验过程中的应变速率应符合 ISO 6892-1 或 ASTM A370 的要求。

拉伸试验机应在任何试验前 15 个月内按 ISO 7500-1 或 ASTM E4 校准。引伸计应在任何试验前 15 个月内按 ISO 9513 或 ASTM E83 校准。记录应按 13.4 规定保存。

10.4.8 试验无效

无论试验前或试验后，发现试样制备有缺陷或有与试验目的无关的材料缺欠，则该试样可报废并用从同一根管上制取的另一试样来代替。

10.4.9 复验——所有产品（不包括 C90、T95、C110 和 Q125 钢级的接箍半成品、接箍坯料、接箍材料、短节或附件材料）

若代表一批产品的一次拉伸试验不符合规定要求，则制造厂可以从同一批管中另取 3 根管进行复验。

若所有试样复验均符合要求，则除最初取样的那根不合格管子外，该批管子合格。

若最初取样的一个以上试样或复验用一个或多个试样不符合规定要求，则制造厂可以将该批剩余管子逐根检验。复验用试样取法应与 10.4.5 和 10.4.6 规定相同。M65、L80 和 C95 钢级复验用拉伸试样应从最初取样的那端取样。

被判废批次产品可重新热处理，并作为新的批次重新试验。

10.4.10 复验——C90、T95、C110 和 Q125 钢级的接箍半成品、接箍坯料、接箍坯料、短节或附件材料

对以整管热处理的材料，若一个拉伸试样不符合规定要求，则制造厂应从该有问题的管子两端取样试验，或者将该根管报废。不允许追加试验来确定某一件接箍坯料、接箍材料、短节或附件材料是否合格。两个试样试验结果应符合规定要求，否则该根管报废。被判废的那根管可重新热处理，并作为新的一批试验。

对以接箍半成品或单件产品热处理的材料，若一个拉伸试样不符合规定要求，则制造厂应将有问题的那批重新热处理，或是从有问题的该批中另取 3 个试样试验。如果这 3 个试样中有一个或多个试样不符合要求，则该批应报废。制造厂可选择将该批重新热处理，并作为新的一批试验。

10.5 压扁试验

10.5.1 总的试验要求

对具有表 C.22 和 E.22 所示 D/t 比值的所有焊管应进行压扁试验。

在 10.5.2 到 10.5.7 节中， 0° 位置应使焊缝接触平行板（定义为 12 点钟或 6 点钟位置）， 90° 位置应使焊缝在 3 点钟或 9 点钟位置。

10.5.2 试验频次

试验频次应按表 C.41 或 E.41 确定。

10.5.3 试样

试样应为长度不小于 63.5mm (2-1/2in) 的试验环或端部切头。

从倍尺长卷板上切下的管子，在一根管的一端上进行的试验应代表下根管相邻端上的试验。若管子需加厚，则试样应在管子加厚之前截取。

试样可在热处理之前切取，但需经受与所代表管子相同的热处理。若采用批试验时，应采取措施能识别试样与取样管子的关系。每批中的每一炉都应进行一次压扁试验。

整体、全长常化的电焊管，包括按 6.2.1 节的要求经热张力轧制加工的电焊管，压扁试样可以由制造厂选择，在热处理之前或热处理之后截取。

10.5.4 试验方法——第 1、2 组

试样应在两平行板间压扁。每组压扁试验的试样中，一个焊缝在 90° 位置压扁，另一个在 0° 位置压扁。试样应压扁至管壁相对接触为止。在平行板间距离小于表 C.22 或 E.22 规定值之前，试样任何部位不应产生裂纹或断裂。整个压扁过程中，不应出现不良的组织结构、焊缝未熔合、分层、金属过烧或挤出金属等现象。

10.5.5 试验方法——P110 钢级的管子和 Q125 钢级套管

当购方规定（见 6.1）EW(电焊管)和 A.6 SR11 时，执行 A.6(SR11)的要求。

10.5.6 试验无效

无论试验前或试验后，发现试样制备有缺陷或有与试验目的无关的材料缺欠，则该试样可报废，并用从同一根管上制取的另一试样来代替。

10.5.7 复验

如果代表一根管的任一个试样不符合规定要求，制造厂可以从该根管的同一端取样进行补充试验，直至满足要求。但取样后的成品管长度不得小于原长度的 80%。若代表一批产品的一根管的任一试样不符合规定要求，则制造厂可以从该批产品中另取两根管子切取试样复验。若这些复验结果都符合规定要求，则除最初选作试样的那根管子外，该批管子合格。若任一个复验用试样不符合规定要求，则制造厂可将该批剩余管子逐根取样试验。复验用试样取法与 10.5.3 规定相同。由制造厂选择，任一批管子都可重新热处理，并作为新的一批管重新试验。

10.6 硬度试验

10.6.1 PSL 要求

对于 N80 钢级 Q 类、R95、和 P110 钢级 PSL-3 类产品的附加要求见附录 H。

10.6.2 试验频次——总则

所有产品的硬度试验频次应按表 C.40 和 E.40 规定执行。当进行多频次试验时，试样应取自不同的钢管。

在外表面、管体全壁厚和加厚区部位的补充硬度试验由购方和供方协商确定。补充试验的试验程序由购方和供方协商。

由事先已做过试验的 M65、L80、C90、T95、C110 或 Q125 钢级的管子、接箍坯料、接箍材料或附件材料制成的短节、接箍半成品或附件材料，只要随后不再热处理的都不要再进行硬度试验。

10.6.3 试验频次——炉-控制试验——M65 和 L80 钢级

为了验证符合硬度要求，取自每一炉-控制拉伸试验的产品试验块应进行全壁厚硬度试验。

在产品上进行的炉-控制硬度试验也可以作为被试验批的产品试验。

10.6.4 试验频次——M65 和 L80 钢级

对于管子、接箍坯料、接箍半成品、接箍材料和附件材料，硬度试验的试验频次应与每种产品相应

的拉伸试验频次相同。

对于 PSL-3 类产品的附加要求见附录 H。

10.6.5 试验频次和取样位置——非加厚管——C90、T95 和 C110 钢级

a) 对于 C90 和 T95 钢级,应在一个象限内进行一个全壁厚硬度试验,试样应从每根管的一端截取,其中有约 50%的试验环取自管子前端而另一半应取自管子的后端。

b) 对于 C110 钢级,应在一个象限内进行一个全壁厚硬度试验,试样应从每根管的**两端**截取。如果制造厂采用已经证实购方满意的过程控制计划来确保整根钢管具有均同的硬度性能,试验频率可以减少到 C90 和 T95 钢级在 a)条中应用的频率。

对于 PSL-3 类产品的附加要求见附录 H。

10.6.6 试验频次和取样位置——加厚管——C90 和 T95 钢级

为验证符合硬度要求,应按10.4.3要求在经过拉伸试验的每根管的管体上四个象限内进行全壁厚硬度试验。加厚管的试验频率应是每批中每20根进行一次试验。在四个象限内的全壁厚硬度试验应从一根加厚管具有最大壁厚的加厚部位取样进行。

除全壁厚硬度试验外,每根管的管体和一个加厚部分的外表面还应进行布氏硬度或洛氏C标尺硬度试验。

10.6.7 试验频次和取样位置——接箍半成品、接箍坯料、接箍材料、短节和附件材料——C90、T95 和 C110 钢级

对于用来制造多个接箍半成品、短节和附件的厚壁管,应从每根管的**两端**各取一个全壁厚硬度试验环进行全壁厚硬度试验。

对于单根热处理的接箍半成品、短节和附件材料,应选择每批中具有最大表面硬度的管件进行全壁厚硬度试验。

对于单个热处理的接箍半成品,硬度试验环应按图 D.9 所示截取。对于单根热处理的短节和附件材料,硬度试验环可从如图 D.9 所示的中部截取,也可从延长部分截取。

全壁厚硬度试验应在四个象限内进行。

10.6.8 试验频次——Q125 钢级

对于套管,每批应取 3 根管子进行全壁厚硬度试验。试验用管子应随机抽取,并且试验管抽样方法应保证所提供的样品能代表该热处理循环的始、末及管子的**两端**。

经整管热处理的接箍坯料、接箍材料、短节或附件材料,每根管的一端应进行全壁厚硬度试验(每端约 50%的取样概率)。

以接箍半成品或单件热处理的接箍半成品、短节或附件,每批应取一件进行全壁厚硬度试验。

全壁厚硬度试验应在一个象限进行。

PSL-3 产品的补充要求见附录 H。

10.6.9 试样

硬度试验的样品应按照图 D.9 所示位置从产品上截取或按照本标准从该件的端头或延长部份截取。对于所有钢级，全壁厚硬度试验应在试验环或产品试验块上进行。

一个象限的全壁厚硬度试验应在产品试验块或试验环上进行。四个象限的全壁厚硬度试验应在试验环或取自试验环的样块上进行。全壁厚试验环应按图 D.10 规定对一个或四个象限进行制备。

硬度试样表面应经磨制、平行并且光滑，无氧化鳞皮、外来物及润滑剂。

10.6.10 试验方法

布氏硬度试验应按 ISO6506-1 或 ASTM E10 规定进行，洛氏硬度按 ISO6508-1 或 ASTM E18 规定进行。

两种类型的硬度试验应用于这些标准：

- a) 包括一个压痕的外表面试验；
- b) 包括多个压痕的全壁厚硬度试验。

外表面试验可采用洛氏硬度或布氏硬度任一种方法，并且如本标准规定，外表面试验可用于产品验收及过程控制。

全壁厚硬度试验应采用洛氏硬度法，供产品最大硬度、硬度允许变化及淬火淬透性的验收用。全壁厚硬度试验应在垂直于产品轴向的横向面上进行。若硬度环取自试验件端头，硬度试验应在试验环靠端头最远的那一侧进行（也就是说，远离淬火端面）。为减小可能的误差，每一个硬度试验块或每一硬度试验环的壁厚中间的第一个压痕可以忽略。

对于 M65、L80、C90、T95 和 C110 钢级，全壁厚硬度试验应仅使用能读数的硬度试验机（小数点后一位或多位）。

当规定壁厚小于 7.62mm (0.30in) 时，对于全壁厚硬度试验，在每个象限应取试样壁厚中间处的 3 个压痕。对于所有其它产品，每象限三个压痕应各在三个位置上进行。每个位置（如：壁厚外部、壁厚中间和壁厚内部）的 3 个压痕的硬度值的平均值为该位置的平均硬度值。全壁厚硬度试验由一个象限中的每个位置的平均硬度值组成，全壁厚硬度试验是在一个象限还是在四个象限进行，应按本标准规定。

在外表面和内表面的压痕应距相应的外表面或内表面的间距在 2.54mm (0.10in) 至 3.81mm (0.15in) 之间，但从一个压痕中心到表面边缘距离应不窄于 2.5 倍压痕直径。一个压痕到另一个压痕，从压痕中心到压痕中心的间距应不窄于 3 倍压痕直径。对于薄壁产品压痕的行允许交错排布。

产品试验块或试验环的两面（与铁砧接触的表面和与压头接触的表面）的平行度不大于 0.5°，当采用磁性载物台平面磨床或能保证满足要求的稳定的加工工艺制备产品试验块或试验环时，不要求核实平行度。当采用其它方法制备产品试验块或试验环时，要求核实产品试验块或试验环的平行度。

产品试验块或试验环与铁砧接触的表面应抛光，其表面不能超过用 240 目 (P240) 的细砂纸干磨的

粗糙度。

应肉眼检查产品试验块或试验环与铁砧接触的表面及硬度机部件（如：压头、压头夹具、铁砧和铁砧座），应没有肉眼可见的杂质、润滑剂、铁锈和毛刺。

产品试验块或试验环超出铁砧支撑的悬伸部分小于等于产品试验块或试验环表面积的40%是可以接受的。当试验设备被设计并证实能产生稳定精确的结果时，悬伸部分大于产品试验块或试验环表面积的40%是可以接受的。不允许有额外的支撑。

铁砧和铁砧座不应有对硬度结果有不利影响的伸缩。

当使用标准试验块验证硬度机时，应使用同一铁砧进行进行接下来的验收试验。

只能使用指定的试验机已经校准(验证)的压头，如间接验证期间使用的压头。当使用其它的压头时，应使用更高精度压头（例如：误差小的参照压头）进行间接验证。应借助于合适放大倍数（例如：20倍或更高）定期肉眼检查HRC压头抛光部分的损伤（例如：裂纹、缺口、凹坑等）。

如果在一个位置（在一个象限内的同一壁厚外部、壁厚中间或壁厚内部）的两个或多个硬度压痕大于HRC20，且如果在那个位置的压痕最大值与最小值之差大于HRC2.5，那么应在相同位置追加3个压痕。试验报告应注明做了追加压痕，并且如有要求可以提供原始试验数据。如果C90或T95钢级任一洛氏硬度值超过HRC27.0，或C110钢级任一洛氏硬度值超过HRC32.0，不允许追加压痕。

全壁厚硬度试验通常使用洛氏C标尺硬度。采用这种洛氏C标尺对于硬度低于HRC20的材料是适用的。由于可能精度不足，评价硬度值低于HRC20材料时应小心，但无论如何，这些结果可用于硬度测定。根据制造厂的选择或订单规定，对于硬度低于HRC20的材料可使用洛氏B标尺。洛氏硬度值或平均硬度值应通过实测或换算，以洛氏C硬度值报告，保留一位小数或两位。当订单规定有A.9（SR15）要求时，制造厂应向购方提供这些数据。

除非订单另有规定，硬度换算应由生产厂按选定的合适的换算表进行。

布氏硬度值应圆整至三位有效数字，并且如试验施加载荷不是29.42kN（3000kgf）、压头钢球直径不是10mm并且试验加载保持时间不在10s到15s之间时，试验条件应予以报告。

若有争议，应采用实验室洛氏C标尺硬度作为仲裁方法。

10.6.11 试验无效

无论试验前或试验后，发现试样制备有缺陷或有与试验目的无关的材料缺欠，则该试样可报废，并用从同一根管上制取的另一试样来代替。

10.6.12 硬度试验机的定期校验

布氏硬度试验机应按 ISO6506-1 或 ASTM E10 进行定期校验，洛氏硬度机应按 ISO6508-1 或 ASTM E18 进行定期校验。

注：两个相关 ISO 文本标题为“用户对试验机的周期校验程序”，ASTM 的分节标题为“日常检验”。

对于 M65、L80、C90、T95 和 C110 钢级全壁厚硬度试验，标准试验块的最大不均匀度 HRC0.4。对于所有其它钢级的全壁厚硬度试验和所有钢级的淬透性试验，标准试验块的最大不均匀度 HRC1.0。标准试验块的最大不均匀度应由标准试验块合格证上标明的最大和最小压痕值的差值来确定。

为了尽可能的减小误差，每个标准试验块应至少忽略两个起初的压痕，在完成起初的压痕之后，应在标准试验块上打至少三个压痕。对于 M65、L80、C90、T95 和 C110 钢级全壁厚硬度试验，误差应不超过 \pm HRC0.5。对于所有其它钢级的全壁厚硬度试验和所有钢级的淬透性试验，误差应不超过 \pm HRC1.0。误差应由已鉴定标准试验块的平均硬度值减去定期校验期间测定的平均硬度值来确定。

在连续试验开始和结束时以及在设备操作者或购方（或其代表）要求确认试验机符合要求时，试验机均应进行校验。在任何情况下，最少每 8 小时连续试验应校验一次。校验应在具有以下硬度范围的标准试验块上进行：

- a) 第 2 组(不包括 C110 钢级): HRC20~HRC27
- b) C110 钢级: HRC24~HRC32
- c) Q125 钢级: HRC24~HRC35
- d) 所有钢级的淬透性试验: HRC35~HRC55

若校验显示试验机的试验结果不令人满意，布氏硬度试验机应按照 ISO 6506-2 或 ASTM E10 部分的程序、洛氏硬度试验机应按照 ISO 6508-2 或 ASTM E18 部分的程序，使用标准试验块通过间接验证方法进行校准。

对于 C90、T95 和 C110 钢级，假如发生分歧，应采用两块标准试验块验证的方法证实试验机的准确度和线性度，一块是 HRC20~HRC26 的标准试验块，另一块是 HRC 30~HRC46 的标准试验块。标准试验块的最大不均匀度 HRC0.4（由标准试验块合格证上标明的最大和最小压痕值的差值来确定）。误差应不超过 \pm HRC0.5（由标准试验块的已鉴定平均硬度值减去定期校验测定的平均硬度值来确定）。

应记录定期校验的结果，并采用统计过程控制技术进行分析，如 X-bar 条形图（测量平均值）和 R-charts 图（测量范围）和柱形图，但不限于此。

10.6.13 硬度试验机和压头的验证

布氏硬度试验机应按 ISO 6506-2 或 ASTM E10 的程序、洛氏硬度试验机应按 ISO 6508-2 或 ASTM E18 的程序间接验证硬度试验机，每年或在直接验证之后至少进行一次。

应采用两块标准试验块验证的方法，使用 HRC20~HRC55 的洛氏标准试验块证实试验机的准确度和线性度。使用的标准试验块应包括验收试验的硬度范围。标准试验块的最大不均匀度 HRC0.4（由标准试验块合格证上标明的最大和最小压痕值的差值来确定）。误差应不超过 \pm HRC0.5（由标准试验块已鉴定的平均硬度值减去间接验证的平均硬度值来确定）。

至少每 2 年进行一次压头的直接验证。由制造厂采用更精确的压头（例如：参照误差小的压头）和

在测试范围内的标准试验块鉴定 HRC 压头的性能误差（偏差）。HRC 压头的最大性能误差 \pm HRC0.4。

硬度试验机的校准合格证（验证报告）应由一个独立的认证机构发放。进行硬度试验机和 HRC 压头验证的校准机构应由满足 ISO/IEC 17011 要求的认可机构认可并满足 ISO 17025（或等效标准）的要求。校准合格证至少标识以下内容：

- a) 参考标准（ISO 6506-2 和/或 ASTM E10，或 ISO 6508-2 和/或 ASTM E18）
- b) 验证方法（直接和/或间接）
- c) 验证手段（参考块，弹性校对仪器等）
- d) 温度
- e) 硬度标尺的验证
- f) 验证日期
- g) 标准试验块（平均硬度值、标尺、序列号、制造厂和不均匀性）
- h) 获得的结果
- i) 硬度试验机的确认（制造厂、型号和序列号）
- j) 压头的序列号
- k) 鉴定机构和
- l) 鉴定代表的姓名。

10.6.14 复验——M65 和 L80 钢级

对于 M65 和 L80 钢级产品，若代表一批的全壁厚硬度试样结果不符合规定要求，生产厂可选择从同一批另取两根、在与初次试验试样同一端取样进行复验。若复验符合要求，则除初次试验不合格的那一根外该批可接收。若复验中一个以上试样不合格，则生产厂可选择逐根检验或整批拒收。

10.6.15 复验——除接箍半成品、短节或切成单支热处理的附件材料外，C90、T95 和 C110 钢级的其它产品

对于 C90 和 T95 钢级，若任何平均硬度值在 HRC25.4 与 HRC27.0 之间（包括 HRC27.0），则应在紧接区域补做三个压痕得到一个新的平均硬度值。若新的平均硬度值不超过 HRC25.4，则该件应被接受。若新的平均硬度值超过 HRC25.4，则该件应拒收。

对于 C110 钢级，若任一个平均硬度值介于 HRC30.0 和 HRC32.0 之间（包括 HRC32.0），则应在最接近的区域内补做三个压痕，确定一个新的平均硬度值。如果新的平均硬度值不超过 HRC30.0，则该根管子是合格的。如果新的平均硬度值超过 HRC30.0，则该根管应报废。

10.6.16 复验——C90、T95 和 C110 钢级的接箍半成品、短节或切成单支热处理的附件材料

对于接箍半成品、短节或切成半成品或单支后热处理的附件材料，如果代表一批钢管的一个硬度试样没有满足规定要求，该根钢管应判废。对于初验所选择的那批钢管，制造厂应对该批钢管重新热处理

或使用同样的选择标准重新取 3 个试样进行试验。如果 3 个复验样中任何一个试样不符合规定要求，则整个热处理批判废。

10.6.17 复验——Q125 钢级——总则

若某一试样上的允许硬度变化量超过表 C.5 或表 E.5 规定，该象限表面可以被重磨平（由制造厂选择）至低于初始硬度压痕平面再复验。每个试样仅允许重磨和复验一次。复验后，不符合规定的产品应拒收。

10.6.18 复验——Q125 钢级——套管、接箍坯料和接箍材料

对于证明一批套管合格所要求的初始三根管中若有一根以上被拒收，则生产厂可选择对该批余下套管逐根检验。该批余下套管的复验应仅按 10.6.17 的规定进行。

对于证明一批套管合格所要求的初始三根管中若仅有一根被拒收，要证明该批套管合格，则可增加三根进行试验。增加试样的复验应仅按 10.6.17 的规定进行。若增加的三根中任一根被拒收，则制造厂可选择对该批套管剩余部分逐根检验或重新处理（即对一批套管来说，6 根试验管子中必须有 5 根管子符合 7.8 和表 C.5 或表 E.5 规定，才能证明该批套管合格）。

10.6.19 复验——Q125 钢级——接箍半成品、短节和附件材料

当接箍半成品、短节或附件材料以单件进行热处理时，若硬度变化超过 7.8 和表 C.5 或 E.5 的规定，制造厂可从有问题的该批中另取 3 件以上进行全壁厚硬度试验。若三件中任何一件的一个试样硬度变化超过允许的规定，则该批拒收。

10.6.20 被拒收的批——第 2 组和第 4 组

对于所有产品，被拒收的批可以重新处理（即再一次热处理），并作为新批重新进行硬度试验。

10.7 冲击试验

10.7.1 取样——J55、K55 和 N80 钢级 1 类

对于当 7.6 有要求的附件材料、接箍坯料和接箍材料，则每批应抽取一组试样。

10.7.2 取样——M65 钢级

每批应抽取一组试样。

10.7.3 取样——N80 钢级 Q 类、R95、L80、C90、T95、C110 和 P110 钢级

对于管子，每批管子应抽取一组试样（除非以文件化程序被证明符合规定要求，见 7.5.6）。若订单上规定了 A.10 (SR16)，则试验是强制性的。

对于当 7.6 有要求的附件材料、接箍坯料、接箍材料和接箍半成品，则每批应抽取一组试样。

10.7.4 取样和试样位置——Q125 钢级

对于套管，每批应抽取 3 根钢管进行试验。试验用管子应随机抽取，取样方法应保证所提供试样能代表该热处理周期的始末及热处理时套管的前后两端。

对于整管热处理的接箍坯料、接箍材料、短节或附件材料，取自每根管子一端的一件试样进行试验，

对已处理过的前后两端每端应有约 50%的取样几率。

对于接箍半成品、短节或附件材料以单件进行热处理时，每批应取一件进行试验。

10.7.5 试样

纵向和横向试样的取样方向见图 D.11。

冲击试样不应用压扁的管子加工。

对于电焊管采用横向试样时，夏比 V 型缺口试样的缺口应开在焊缝线上。

若能满足图 D.12 的要求，经最终机加工的横向试样表面可保留原始管子产品的外径曲面。这些试样应仅当与表 C.8 或表 E.8 一致的尽可能厚的横向试样时才允许采用。

10.7.6 试验方法

夏比 V 型缺口冲击试验应按 ASTM A370 或 ASTM E23 规定进行。

对于 C110 钢级、PSL-2 类和 PSL-3 类产品(见 A.9 SR15)，应检测剪切面积，并出具报告。

为确定测得的值是否符合这些要求，观察结果应圆整到最接近的整数。一组试样的冲击能值（即 3 个试样的平均值）应以整数表示，必要时圆整为整数。圆整应按 ISO 80000-1 或 ASTM E29 中的圆整方法进行。

10.7.7 试验无效

无论试验前或试验后，发现试样制备有缺陷或有与试验目的无关的材料缺欠，则该试样可报废，并用从同一根管上制取的另一试样来代替。不应仅仅因为不满足最小吸收能要求而将试样简单地判定为有缺陷（见 10.7.7~10.7.9）。

10.7.8 单根管的复验——所有组

若一个以上试样的结果低于规定最小吸收能要求，或一个试样的结果低于规定最小吸收能要求的 2/3，则应从同一件上另取 3 个试样复验。复验的每一个试样的冲击能都应等于或大于规定最小吸收能要求，否则该件应拒收。

10.7.9 单根拒收钢管的替换——所有组

若某一试验结果不符合 7.4~7.6 节的要求（若适用），而且不具备按 10.7.7 规定重新试验的条件，则从该批中另外 3 件的每件上再取 3 个试样。若追加的所有件均符合要求，则除最初不合格的那一件外，该批合格。若追加检验件有一件以上不符合规定要求，则制造厂可选择将该批剩余件逐件检验，或将该批重新热处理并按新批检验。

10.7.10 多根拒收钢管——Q125 钢级

对于证明一批合格所要求的初始三件中若有一件以上被拒收，则不允许复验来证明该批管合格。制造厂可选择将该批剩余件逐件检验，或将该批重新热处理并按新批检验。

10.8 晶粒度测定 — C90、T95 和 C110 钢级

10.8.1 取样

晶粒度测定应在每个淬透性试验的试样上进行。

10.8.2 试验方法

晶粒度应采用冶金学评定方法测定，如 McQuaid-Ehn 试验或 ISO 643 或 ASTM E112 规定的其它方法。

10.9 淬透性 — C90、T95 和 C110 钢级

每一生产过程或热处理操作应在一个试样上测定淬透性。每个订单产品的开始以及其后每当规格发生变化时，或奥氏体化和淬火工艺条件发生显著变化时应进行四个象限全壁厚硬度试验。

10.10 硫化物应力开裂试验 — C90、T95 和 C110 钢级

应采用 ANSI-NACE TM0177-2005 结合 7.14 的要求测定 C90、T95 和 C110 钢级产品室温下的抗硫化物应力开裂性能。

对于 C90 和 T95 钢级，硫化物应力开裂抗裂水平应采用拉伸试验（方法 A）、弯曲梁试验（方法 B）或 DCB 试验（方法 D）任一方法测定。

对于 C110 钢级，除订单规定采用附录 A.13（SR39）中的 DCB 试验方法（方法 D）外，硫化物应力开裂抗裂水平应采用拉伸试验方法（方法 A）测定。

对于方法 A，除因管子几何尺寸限制而必须采用小尺寸光滑拉伸试样外，均应采用全尺寸光滑拉伸试样。

10.11 金相评定——P110 和 Q125 钢级电焊管

对每种规格管在焊接过程开始时应进行电焊管焊区域金相评定，在焊接过程中至少每 4h 及焊接过程任一次实际的间断时都应进行金相评定。应在热处理之前取样。

制造厂应有客观的标准来评价电焊管焊区是否合格。

PSL-2 和 PSL-3 类产品的补充要求见附录 H。

10.12 静水压试验

10.12.1 静水压试验程序

每根管子都应在加厚（若适合）和最终热处理（若适合）后进行整管静水压试验，且至少达到 10.12.2 规定的静水压试验压力而不渗漏。试验压力保持时间不得少于 5s。对于电焊管，应在试验压力下检查管子焊缝是否渗漏。除非预先至少已按最终管端状态所要求的压力进行了整管试验，否则螺纹加工的工厂应对整管进行静水压试验（或安排这种试验）。试验应按下述状态之一进行：

- a) 不再加厚的平端不加厚管或不再进行热处理的平端不加厚管；
- b) 热处理后的平端不加厚管；
- c) 加厚后不再进行热处理的平端管；

如果这种管子加厚前在平端状态下已在带螺纹和接箍的试验压力下进行了整管试验，则在加厚后，

可用一个在加厚时受热的管端部分后面密封的端部静水压试验装置，对加厚部位进行试验。

- d) 热处理后的平端加厚管；
- e) 带螺纹但不带接箍的管子；
- f) 带螺纹及机紧接箍的管子；

需热处理的管子应在最终热处理后进行水压试验。所有带螺纹端的管子，其试验压力至少应达到带螺纹和接箍的试验压力。

加工成成品平端管尺寸后和任何热处理后的短节，应平端或在车螺纹后进行水压试验。

试验机应配备各种装置，以保证满足规定的试验压力和时间间隔要求。在每次试验前 4 个月内，试验压力的测量装置应采用固定静载压力试验机或等效设备进行校准，校准和验证记录应按 13.4 规定保存。

对于采用已经进行了静水压试验的油管或套管加工成的短节，如果随后不进行热处理，则不要求进行静水压试验。

注 1: 马氏体铬钢表面容易划伤，因此可能有必要对螺纹表面进行特殊保护处理和/或涂油，使其在水压试验（装卸堵头）时，尽可能减少表面损伤。

注 2: 各种类型的静水压试验系统均可用。进行水压试验的工厂有责任制定一套试验程序，以保证管子及管子与接箍的螺纹损伤的可能性减少到最低程度。

10.12.2 静水压试验要求

钢管应满足与规格、钢级和管端加工型式相对应的静水压试验要求。

PSL-2 和 PSL-3 产品的补充要求见附录 H。

带螺纹管子的静水压试验压力应按 10.12.3 所述方法计算的标准压力，或是购方与螺纹加工厂商定的较高试验压力。

除 Q125 钢级外的平端管的静水压试验压力应是 10.12.3 所示计算的压力的 80% 时由下式计算的压力进行静水压试验。静水压试验出现渗漏是拒收的依据。

Q125 钢级平端管应按购方与制造厂协商进行试验。

除购方与制造厂有协议外，接箍坯料、接箍材料、附件材料或 Q125 钢级短节不要求静水压试验。

注 1: 此处规定的静水压试验压力是检验用试验压力，无意作为设计的依据，并且该试验压力未必与工作压力有任何直接关系。

注 2: 用户宜认识到，具有特殊间隙或标准外径的 API 接箍在低于平端或带螺纹和接箍管子的选择试验压力下，由于接箍与外螺纹端之间的承压不足而可能引起泄漏。

10.12.3 试验压力计算

标准试验压力按公式(6)计算，其数值圆整到最接近的 0.5MPa (100psi)，最大试验压力为 69.0MPa

(10000psi)。

$$P = (2 \cdot f \cdot YS_{\min} \cdot t) / D \quad (6)$$

式中:

P — 静水压试验压力, MPa (psi);

f — 系数, 规格代号 1 大于 9-5/8 的 H40、J55 和 K55 钢级的管子为 0.6, 所有其它钢级和规格的管子为 0.8;

YS_{\min} — 管体规定最小屈服强度, MPa (psi);

D — 规定外径, mm (in);

t — 规定壁厚, mm (in)。

注: 上述静水压试验压力公式适用于国际单位制和美国惯用单位制。

仅是受试验设备实物极限能力的限制, 才可允许采用较低的试验压力。制造厂应具有建立静水压试验设备实物极限能力的文件化设计依据。若计算的试验压力(根据外径、壁厚和钢级)高于静水压试验设备的能力, 则经购方同意, 制造厂应采用与该试验设备能力相当的试验压力。但仅对计算试验压力小于 20.5MPa (3000psi) 的产品, 才可进行低于 20.5MPa (3000psi) 的静水压试验。

规格代号 1: 大于 9-5/8 的 H40、J55 和 K55 钢级选用试验压力是按 0.8 系数计算得来的。对于 C110、P110 和 Q125 钢级, 当计算压力超过 69.0MPa(10000psi)时, 其标准试验压力限制于 69.0MPa(10000psi), 而选用试验压力为计算值。选用试验压力在表中括号中给出, 若订单有规定, 并经购方与制造厂协商, 应采用选用试验压力。

带螺纹并配带接箍的管子的静水压试验压力是按上述公式计算的, 但为避免由于接箍强度不足或管子公螺纹和接箍螺纹之间压力不足造成泄漏而需较低压力者除外。带螺纹和接箍管子的较低压力应按 ISO/TR 10400 或 API TR 5C3 所给的公式计算。

10.13 尺寸检查

10.13.1 通则

直径和壁厚的报出数值应精确到与相关的表一致的位数, 表 C 是国际单位制, 表 E 是美国惯用单位制, 但对于国际单位制, 表 C.1 中规格代号 1 大于 6-5/8 的直径, 报出的数值应精确到小数点后一位数。

注: 在本标准中, 用国际单位制表示钢管的规定外径时, 精确到小数点后两位是为了设计目的, 以确保不管是否按 SI (国际单位制) 或 USC (美国惯用单位制) 生产的实际产品具有可互换性。

10.13.2 直径的测量

对于管子、接箍坯料、接箍材料和附件材料, 制造厂应以每 100 根中至少抽取一根管子、接箍坯料、接箍材料或附件材料的频率, 在同一径向平面内检验直径是否符合 8.11.1 的要求。

对非加厚管、接箍坯料、接箍材料和附件材料, 测量应采用 π 尺 (卷尺)、千分尺、卡尺或卡规进

行测量。对加厚套管和规格代号 1 大于等于 2-3/8 的外加厚油管，应用千分尺、卡尺或卡规测量。

制造厂应对所订购的平端管、接箍坯料或接箍材料以每 100 根管中至少抽取一根的频率，测量管子两端的直径。

如果任何一根钢管不符合要求，则按 10.13.3 规定处置。

在对最小直径要求有争议时，应采用千分尺进行测量。在对最大直径有争议时，应采用π尺（卷尺）进行测量。用千分尺测量时，在不符合要求的部位应测量三次，并取其平均值。这 3 个读数的平均值应被用于确定直径是否符合要求。

10.13.3 直径的重新测量

若任一根管子、接箍坯料、接箍材料和附件材料采用卡尺、千分尺或卡规进行测量时，不符合规定的直径要求，则制造厂可选择从该批管中另外再取 3 根管进行测量。若用卷尺测量的任一支管子、接箍坯料、接箍材料和附件材料不符合规定的直径要求，制造厂应将该批剩余的管子、接箍坯料、接箍材料和附件材料逐根测量其是否符合要求，除非制造厂能提供仅影响那根管子、接箍坯料、接箍材料和附件材料的特定问题的证据。

若重新测量的所有管子符合规定的直径要求，则除最初测量的那根管子外，该批管合格。若重新测量的任一根管子不符合规定要求，则制造厂可将该批剩余的管子逐根测量。不能通过规定要求的单根管，可返切后重新检测其是否符合要求。

制造厂可以选择将该批管子、接箍坯料、接箍材料和附件材料重新加工并作为新的一批重新测量。

注：即使管子、接箍坯料、接箍材料和附件材料的制造厂对直径的测量通过了最终质量控制点，但由于搬运和贮存还可能引起最大直径和最小直径的某些偏离，只要用π尺测得的直径平均值在直径公差范围内，这种偏离不宜作为拒收的原因。

10.13.4 壁厚测量

每根管子、接箍坯料、接箍材料和附件材料都应测量壁厚以验证其符合要求。壁厚测量应采用机械卡尺、止通规或经过严格校准的具有一定精确度的无损检测仪器进行。

PSL-2和PSL-3类产品的附加要求见附录H。

有争议时，壁厚应采用机械卡尺测量。机械卡尺应装有直径为6.4mm（1/4in）的圆形触杆。对于规格代号1为6-5/8和更大规格的管子，与管子内表面接触的球型端头最大半径应为38.1mm（1-1/2in）；对于规格代号1为小于6-5/8的管子，端头最大半径为d/4，最小半径为3.2mm（1/8in）。与管子外表面接触的端头应为平头或半径不小于38.1mm（1-1/2in）的球形。

为确保符合壁厚要求，表C.42或表E.42规定的所有要求电磁或超声检验的无缝管和接箍坯料应按文件化程序在螺旋方向或纵向上进行全长（不包括自动检验系统不能覆盖的端部区域）壁厚验证检测。壁厚检验设备的配置地应由制造厂自行决定。

对于C110钢级，应进行全长壁厚检测，自动检测设备覆盖的表面积最小为100%。应报出每支钢管

的最小壁厚。仅订单有规定并同意时，应保证钢管的可跟踪性。

如果订单有规定并同意，附件材料应进行壁厚检测。

10.13.5 通畅试验

若适用，所有的通畅试验应采用符合表 C.28 和 C.29 或 E.28 和 E.29 要求的圆柱形通畅规进行。用作油管的套管要求见 8.10。通畅规超过规定圆柱段延伸的两端倒角应光滑，以使通畅规容易进入管子。无论采用人工或机械通畅方法，通畅规都应能自由通过管子。在有争议时，应采用人工通畅方法。在去除管内所有异物、并适当支撑（以防止管子下垂弯曲）之前所进行的通畅，管子通畅不过不应拒收。

10.13.6 长度测量

对于平端管及订单有规定并同意的其它产品，长度应是从钢管的一端测量到另一端。

对于带螺纹和接箍的钢管：

——当测量带接箍的管子长度时，应从公端端面测量到接箍的外侧端面。

——当测量不带接箍的管子长度时，应从一端公端端面测量到另一端公端端面，再加上拧接接箍后长度的适当修正值。

对于整体接头油管，长度应是从公端端面测量到母端外侧端面。

对于短节和附件，长度应是从钢管的一端测量到另一端。

10.13.7 质量测量（称重）

每根套管和规格代号 1 为 1.660 或更大的每根油管应单独称重，规格代号 1 小于 1.660 的油管应逐根称重或打捆称重。

对管体作标记（见第 11 章）的管子制造厂应负责管子称重，以确定是否符合质量公差。管子可以平端、加厚、非加厚、带螺纹或带螺纹配接箍等形式称重。带螺纹配接箍的管子可以带接箍称重或不带接箍称重，但应对接箍重量予以适当修正。带螺纹配接箍的管子、整体接头管和不带接箍装运的带螺纹的管子，如果螺纹保护器的重量进行了适当修正，则可带或不带螺纹保护器称重。管子称重对螺纹加工厂不是强制性的。

注：马氏体铬钢（L80 钢级 9Cr 类、13Cr 类）的密度不同于碳钢，因此，此处所提的重量对马氏体铬钢是不精确的，可采用 0.989 质量系数修正。

10.13.8 直度评定

所有钢管、接箍坯料、接箍材料和附件材料应肉眼检查其直度。疑直度有问题的管子或端部弯曲的管子应进行如下直度测量：

a) 对规格代号 1 为 4-1/2 和更大规格的管子，应采用直尺或拉紧的绳子（线）从管子一端到另一端进行直度检查；

b) 弯垂最大处采用至少 1.8m (6ft) 长的直尺测量，直尺应至少有 0.3 m (1ft) 紧靠在弯曲管端之后的管子表面上，也可用等效方法进行测量。在出现争议时，直尺测量为准。

拉紧的绳子或直尺应放在能显示出最大偏离量处。

对直线的偏离或弦高不超过8.9条的要求，见图D.13和D.14。

对直线的偏离量不应从加厚处、加厚过渡处或接箍处测量。

10.13.9 内加厚检查

内加厚轮廓的检验应用90° 勾形工具进行。触杆应具有直径为4.8mm (3/16in) 的球形头，触杆通过目测被垂直地附装于手柄上。与管内壁接触的杆端部应为球形头，其高（球切点与触头轴的垂直面的间距）不应超过0.30mm (0.012in)。触头半径应不超过被检测管体的内半径。触头的锐棱边应消除，见图D.25。当触头沿轴向完全穿过内加厚过渡带时，90° 勾形工具触头应保持与管体纵向垂直。触头的压力不应超过由90° 勾形工具重量产生的压力。

10.14 肉眼检查

10.14.1 通则

所有肉眼检查应由经过专业培训的并对表面缺欠具有敏锐观察力的人员进行。制造厂应制定外观检查用照明标准，并形成文件。检查表面的光照度不应低于500lx (lux) (50ft-candle)。

除管端检查外，所有的肉眼检查可在制造过程中任何合适的地点进行，若有要求，肉眼检查应在最终热处理后进行。

如果采用经证实的能检测出 8.13 节缺陷的其它方法，则不要求肉眼检查。

如果进行切头去除缺陷，则新露出的管端内表面应按要求再次进行检查。

10.14.2 管体、接箍坯料和接箍材料(不包括管端)

对每根管子、接箍坯料和接箍材料的整个外表面应进行外观缺欠检查，以发现缺欠。对于 M65 和 L80 钢级，矫痕的要求见 6.3.3 节。

10.14.3 管端

距端面至少 450mm (18in) 范围内的管端外表面应进行肉眼外观检查。

对非加厚产品，距端面至少为 2.5D 或 450mm (18in) (取两者的较小值) 范围内的管端内表面应进行肉眼外观检查。

对于加厚产品，至少包括加厚过渡区在内的加厚部分长度范围内的管端内表面应进行外观检查。

10.14.4 处置

用肉眼检查出的表面缺欠应按 10.15.16、10.15.17 和 10.15.18 节处理。

10.15 无损检验(NDE)

10.15.1 通则

10.15 规定了无缝管、电焊管、附件以及接箍坯料的无损检验要求及检验水平。接箍的 NDE 要求和级别见 9.12。表 C.42 和表 E.42 总结了对无缝管、接箍坯料和电焊管管体要求进行的无损检验。所有要求无损检验（不包括肉眼外观检查）的管子、接箍坯料和附件应进行整体、全长缺陷检验。

本条款所引用的管子无损检验标准基于传统的并经验证的无损检验方法和技术,这些方法和技术已被国际上接受用来进行管产品的检验。然而其它无损检验方法/技术,只要经证明具有检测 8.13 定义的缺陷的能力,就可采用。记录应按 10.15.4 规定保存。

由制造厂自行决定,表 C.43 或 E.43 中的人工缺陷取向可以是制造过程中典型缺陷的最佳角度取向。按一定的角度定位,以便生产过程中典型缺陷的检测是最优化的。定位角度调整的技术说明应形成文件。

若订单上规定管子购方检验和/或见证无损检验操作,则检验应按附录 B 的规定。

使用表 C.44 或表 E.44 中的人工缺陷校准的设备并按 10.15 进行的检验,不宜理解为一定满足 8.13 的材料要求。

NDE 设备校验应按照 ASTM E 543 进行。

对于整体、全长 NDE 探伤,除壁厚检测外,检测设备对缺欠的检查应提供 100%的覆盖。对于未检测到的管端,见 10.15.13。

当执行湿磁粉探伤时,湿磁粉浓度应每 8 小时或每班检查一次,二者选更频繁的。当执行荧光磁粉探伤时,检验表面的黑色光强度最小应不小于 $1000 \mu\text{W}\cdot\text{cm}^{-2}$ ($10 \text{ W}\cdot\text{m}^{-2}$)。

10.15.2 无损检验人员

本标准所涉及到的所有无损检验操作(不包括肉眼检查)应由具有一定资格并按 ISO 11484 或 ASNT SNT-TC-1A 经过资格鉴定的无损检验人员担任。

10.15.3 参考标样

对于无缝钢管、接管坯料和电焊管管体,除壁厚检测外,超声和电磁检验系统的检测,应使用表 C.43 和 C.44 或表 E.43 和 E.44 所述的刻槽或钻孔的参考标样,以验证设备对人工缺陷的响应。

当采用超声检验系统检测焊缝时,应使用表 C.43 和 C.44 或表 E.43 和 E.44 所述的刻槽或钻孔的参考标样,以验证设备对人工缺陷的响应。当采用孔规定其拒收界限时,制造厂应使用文件化程序来确保探头对准焊缝。

若在正常操作条件下用超声或电磁检验方法能动态地检测表 C.43 和 C.44 或表 E.43 和 E.44 所述人工缺陷达到或超过拒收界限,则制造厂可使用任何文件化程序来规定其拒收界限,并能动态证明这种检测能力。由制造厂选择,可在线或离线验证。

表 C.43 和 C.44 或表 E.43 和 E.44 列出了验收(检验)等级界限和相关人工缺陷,制造厂应采用它设定可能带有 8.13 定义的缺陷的管子的分级门坎。自动超声或电磁检验使用的人工缺陷不应理解为 8.13 定义的缺陷尺寸,或被制造厂外的某一方用来作为管子拒收的唯一依据。

若使用钻孔进行电磁检验设备校准,则该检验系统应能产生来自内壁和外壁刻槽的信号,并且这些信号应等于或大于使用钻孔确定的拒收界限。记录应按 10.15.4 规定保存。

10.15.4 无损检验系统能力的记录

制造厂应保留无损检验系统的记录，证实该系统检出用作确定设备试验灵敏度的人工缺陷的能力。

该验证应至少包括下列准则：

- a) 覆盖范围的计算（即：扫查方案），包括壁厚检测；
- b) 预期壁厚检测能力；
- c) 可重复性；
- d) 探测制造过程典型缺陷的探头取向（见 10.15.1）；
- e) 证明采用的表 C.42 或表 E.42 中的无损检验方法探测制造过程中的典型缺陷的文件；
- f) 确定界限的参数；

此外，制造厂还应保留与下列有关的文件：

- g) 无损检验系统操作方法；
- h) 无损检验设备说明书；
- i) 无损检验人员资格信息；
- j) 证明在生产试验条件下无损检验系统/操作能力的动态试验数据。

10.15.5 管体或接管坯料检验——通则

除非得到同意，所有要求的 NDE 检测操作（除了肉眼检查，但包括 10.15.13 节规定最终管端检验）都应在最终热处理和旋转矫直之后进行，下列情况除外：

- a) 特定类型的短节（见 10.15.11）；
- b) 若使用一种以上管体无损检验方法，则在热处理/旋转矫直之前可使用其中一种方法（除超声检验之外的方法）进行检验。

PSL-2 和 PSL-3 类产品的附加要求见附录 H。

10.15.6 套管和油管的整体、全长 NDE 检验——N80 钢级 Q 类、M65、L80 和 R95 钢级

所有管子应采用下列一种或多种方法检测内、外表面纵向缺欠，验收水平 L4：

- a) 按 ISO 9303 或 ASTM E213 规定的超声检验；
- b) 按 ISO 9402 或 ASTM E570 规定的漏磁检验；
- c) 按 ISO 9304 或 ASTM E309 规定的涡流同轴线圈检验；
- d) 对于管体外表面，按 ISO 13665 或 ASTM E709 规定的磁粉检验。

PSL-2 和 PSL-3 类产品的附加要求见附录 H。

10.15.7 套管和油管整体、全长 NDE 检验——符合 A.10（SR16）的 P110 钢级

所有管子应采用下列一种或多种方法检测内、外表面上的纵向和横向缺欠，验收水平 L4：

- a) 按 ISO 9303 或 ASTM E213（纵向）和 ISO 9305 或 ASTM E213（横向）规定的超声检验；
- b) 按 ISO 9402 或 ASTM E570（纵向）和 ISO 9598 或 ASTM E570（横向）规定的漏磁检验；

c) 按 ISO 9304 或 ASTM E309 规定的涡流同轴线圈检验。

PSL-3 类产品的附加要求见附录 H。

10.15.8 套管和油管整体、全长检验——符合 A.10 (SR16) 和 A.3 (SR2) 的 P110 钢级

所有管子应采用下列一种或多种方法检测内、外表面上的纵向和横向缺欠，验收水平 L2:

a) 按 ISO 9303 或 ASTM E213 (纵向) 和 ISO 9305 或 ASTM E213 (横向) 规定的超声检验;

b) 按 ISO 9402 或 ASTM E570 (纵向) 和 ISO 9598 或 ASTM E570 (横向) 规定的漏磁检验;

c) 按 ISO 9304 或 ASTM E309 规定的涡流同轴线圈检验。

PSL-3 类产品的附加要求见附录 H。

10.15.9 套管和油管的整体、全长检验——C90、T95、C110 和 Q125 钢级

所有管子应按 ISO 9303 或 ASTM E213 (纵向) 和 ISO 9305 或 ASTM E213 (横向) 进行超声检验，以检测其内、外表面上的纵向和横向缺欠，验收水平 L2。

此外，所有管子还应采用下列其中一种方法检测外表面上的缺欠:

a) 按 ISO 9402 或 ASTM E570 (纵向) 和 ISO 9598 或 ASTM E570 (横向) 规定的漏磁检验，验收水平 L2;

b) 按 ISO 9304 或 ASTM E309 的涡流检验，验收水平 L2;

c) 按 ISO 13665 或 ASTM E709 规定的磁粉检验。

10.15.10 焊管焊缝的无损检验

除经淬火加回火的焊管的焊缝检验应在最终热处理和旋转矫直操作之后进行外，除非另有协议，焊管焊缝检验时间应由制造厂自行决定。

电焊管焊缝无损检验应采用能检验以熔合线为中心 3mm (1/8in) 范围焊区的整个壁厚的检验设备进行。

如果焊缝的无损检验与整体、全长无损检验同时进行，则参考标样应包括表 C.44 或表 E.44 对管体和焊缝所有的人工缺陷要求。

注：如表 C.43 或表 E.43 规定，管体和焊缝的验收水平可以不同。

对于第 1 组和第 2 组，应采用下列一种或多种方法检测焊缝的纵向缺欠:

a) 按 ISO 9764 或 ASTM E273 或 ISO 9303 或 ASTM E213 的超声检验，验收水平 L3;

b) 按 ISO 9402 或 ASTM E570 的漏磁检验，验收水平 L3;

c) 按 ISO 9304 或 ASTM E309 的涡流检验，验收水平 L3。

对于 P110 和 Q125 钢级，执行 A.6.5 (SR11.5) 要求。

PSL-2 和 PSL-3 类产品的附加要求见附录 H。

10.15.11 接箍坯料（不包括 C110 钢级）和短节

按照表 C.42 或表 E.42，对于需要进行无损检验的接箍坯料，应使用下述一种或多种方法检测外表

面的纵向和横向缺欠，验收水平 L2：

- 按照 ISO 9303 或 ASTM E213 的超声检验；
- 按照 ISO 9402 或 ASTM E570 的漏磁检验；
- 按照 ISO 9304 或 ASTM E309 的涡流同轴线圈检验；
- 按照 ISO 13665 或 ASTM E709 的磁粉检验。

制造厂校验纵波和横波超声设备用的人工缺陷可保留在接箍坯料上。若人工缺陷被保留在参考标样上，则应在邻近于人工缺陷的外表面区域标记“RI”。人工缺陷应被认为是缺陷，并按照 10.15.18 b) 规定标识。

应对短节进行检验，并满足与套管和油管相同的要求。

- a) 对于由整根套管或油管制成的短节，若随后不再加厚或热处理，则要求的内外表面缺陷的检验应在切成最终长度之前或之后进行；
- b) 对于由管子或棒坯机加工成的短节，所要求的检验应在加工成最终产品尺寸之前或之后进行，但外表面的肉眼外观检查应在加工成最终产品之后进行；
- c) 除在 d) 中的圆螺纹短节外，对于所有其它短节，所要求的检验应按上述 a) 进行；
- d) 对于第 1 组、第 2 组 L80 钢级及第 3 组，表 C.2 或表 E.2 所列规格的 API 圆螺纹短节，除购方和生产厂另有协议外，所要求的检验应按下列 e) 的规定进行；
- e) 对于钢管外表面和端部区域，所要求的检验应在任一加厚工艺和最终热处理之后进行。对于第 3 组短节，纵向和横向缺陷的磁粉检验可代替所要求的外表面检验。

PSL-2 和 PSL-3 类产品的附加要求见附录 H。

10.15.12 接箍坯料和附件材料的 NDE 检测—C110 钢级

所有接箍坯料和附件材料应检验外表面纵向和横向缺欠，验收等级为 L2，检验采用下列一种或几种方法：

- 按照 ISO 9303 或 ASTM E213 的超声波检验；
- 按照 ISO 9402 或 ASTM E570 的漏磁检验；
- 按照 ISO 9304 或 ASTM E309 的涡流同轴线圈检验；
- 按照 ISO 13665 或 ASTM E709 的磁粉检验。

a) 机加工之前的允许缺欠

经机加工成为接箍的接箍坯料，在未加工表面可以存在缺欠，但最终机加工的表面应满足规定的尺寸要求和 9.12 (A.4.3SR9.3) 的表面检查标准要求。

b) 进一步评定

除 8.13.1 c) 规定的非表面开裂缺欠的最大尺寸应减小到 $32 \text{ mm}^2 (0.05 \text{ in}^2)$ 之外，带有缺陷的接箍坯料

可以按照 10.15.15 进一步评定, 带有缺陷的接管坯料应按 10.15.18 处理, 或将带有缺陷的那段接管坯料切除, 但接管坯料的长度应在订单要求的范围内。

c) 超声波检验—全壁厚

应采用超声纵波技术检验接管坯料的整体、全长外表面缺欠。人工缺陷应为始于内表面的直径 6.4mm (1/4in) 的平底圆孔, 如图 D.16d 所示。最小覆盖率应为检验表面的 100%, 见 10.15.4 a)。

d) 超声波检验—内表面

应采用超声横波技术检验接管坯料内表面纵向和横向缺欠, 验收的级别为 L3, 最大槽长 25mm (1in)。购方和生产厂协商同意, 也可以使用证明有能力检验人工缺陷的替代的 NDE 方法。

10.15.13 未检验的管端、接管坯料端和附件材料端

端部区域的检验应在所有热处理之后进行。

需强调的是: 本标准规定的许多自动 NDE 检验方法, 在每端可能有一小段管端不能被检验到。在这种情况下, 未经检验的管端区域应:

- a) 切除, 或
- b) 对未经检验管端区域整个圆周和长度范围的内、外表面进行磁粉检验, 或
- c) 进行至少与自动无损检验具有相同检验程度的手工/半自动检验。

按 10.15.13 b) 管端处理的 C110 钢级的管子, 应在管端加工后 (和接管安装前) 采用湿磁粉方法或购方与制造厂协商同意的方法进行检验。

按 10.15.4 规定记录并保存。

PSL-3 类产品的附加要求见附录 H。

10.15.14 管端加厚部分

除 H40、J55 和 K55 钢级外, 对所有钢级管的锻锻加厚部分 (包括加厚过渡区), 应使用 8.13 所给准则在所有热处理操作之后进行无损检验, 以检测加厚部分内、外表面上的横向缺陷。对于经淬火加回火工艺制造的所有钢级, 端部区域检验应包括对纵向缺陷的检验。

按 10.15.4 规定记录并保存。

10.15.15 要求进一步评定的钢管、接管坯料和附件材料

在各种情况下, 规定的无损检验发现产生拒收界限报警信号后, 应按 10.15.16 对显示信号进行评定, 除非能够证明引起该显示信号的缺欠不是 8.13 所述的缺陷。

10.15.16 显示信号的评定 (验证)

制造厂应根据本条款对等于或大于拒收界限的显示信号进行评定, 或者按 10.15.17 规定作为缺陷的信号进行处置。显示信号的评定应由具有 I 级资格的检验人员在具有 II 级或 III 级资格的检验人员的监督下进行, 或由具有 II 级或 III 级资格的检验人员进行。显示信号的评定应按照文件化程序进行。

若在原显示信号区域未发现缺欠,但对该显示信号无法解释,则该管子应被拒收,或者由制造厂选择,采用相同的检验方法或采用超声检验方法对整管、全长进行重新检验。由制造厂选择,将检验设备调整至与初次检验时所采用灵敏度水平一样,或调整至满足规定要求的较低的灵敏度。

由缺欠所引起的的所有渗漏区域的磁粉信号,应按 10.15.16a) 评定。

对于所显示的缺欠的评定,应按下列一种方法测量其深度:

a) 采用机械测量装置(如麻坑深度计、卡尺等)。为便于测量而用磨削或其它手段除去材料不应使管体剩余壁厚减少到低于规定壁厚的 87.5%,不应使接管坯料剩余外径或壁厚减少至低于订单规定最小值。应消除由于验证时材料去除所造成的壁厚突变。

b) 采用超声方法(时间和/或振幅为基准)或其它相当的方法。对超声方法进行的验证应形成文件,并且该验证方法应具有辨别缺欠尺寸大于或小于 8.13 规定的相应缺陷尺寸的能力。

如果购方与制造厂对评定试验结果有争议,则任一方要求对材料进行破坏性检验;检验后,应按 B.4 所述处理。

已被评定和发现是缺陷的缺欠,应按 10.15.17 处理。

10.15.17 包含缺陷管子的处置

满足材料要求并小于 8.13 节规定缺陷尺寸的缺欠允许在管子上存在,不允许补焊。

距管端两倍直径长度范围内有裂纹和/或淬火裂纹的钢管,可以切除管端(仅一次)以去除裂纹。切除管端后的钢管,应重新整体、全长检验。检测到的裂纹和/或淬火裂纹距管端距离大于两倍直径,该根钢管应拒收。

带有缺陷的管子应按下列一种方法进行处置:

a) 磨削或机加工

不允许对淬火裂纹或电弧烧伤进行磨削或机加工。缺陷应用磨削或机加工方法将其完全去除,但剩余壁厚应在规定的极限范围内,磨削或机加工受影响区域应与管体轮廓线平滑过渡。若去除材料的深度超过规定壁厚的 10%,剩余壁厚应按 10.13.4 验证。当缺陷位于管体外螺纹部分的内表面,磨削或机加工的深度应不超过规定壁厚的 10%,测量采用深度千分表或其它合适的装置;磨削或机加工的长度应限于能准确测量深度。缺陷除去后,对受影响的区域应重新检验,以验证缺陷已被完全去除。重新检验应:

- 1) 使用与原检验相同的检验设备,并在相同的灵敏度下进行;或
- 2) 采用灵敏度被证明等于或高于原无损检验方法灵敏度的另一种无损检验方法,或几种方法相结合进行检验。

当采用上述方法 2) 时,该无损检验方法(或几种方法的结合)应形成文件,并应证明其灵敏度等于或高于原无损检验灵敏度。此外,方法 2) 还应说明受影响区域中存在其它重叠缺陷的可能性。

b) 切除

应将带缺陷的管段切除，切除后的管子长度应在要求的长度范围内。

c) 拒收

管子应被拒收。

10.15.18 含缺陷的接箍坯料和附件材料的处置

符合材料要求并小于 8.13 节规定的缺陷尺寸的缺欠允许在接箍坯料和附件材料上存在，不允许补焊。

距管端两倍直径长度范围内有裂纹和/或淬火裂纹的接箍坯料和附件材料，可以切除管端（仅一次）以去除裂纹。切除管端后的管子，应重新整体、全长检验。检测到的裂纹和/或淬火裂纹距管端距离大于两倍直径，该根钢管应拒收。

带有缺陷的接箍坯料和附件材料应按下列一种方法处置：

a) 磨削或机加工

淬火裂纹或电弧烧伤不允许磨削或机加工。

缺陷应用磨削或机加工方法将其完全去除，但剩余壁厚应在规定的极限范围内。磨削或机加工受影响区域应与管体轮廓线平滑过渡。若磨削或机加工深度超过规定壁厚的 10%，应按 10.13.4 验证剩余壁厚，并且验证在除去缺欠处的外径应满足规定的外径要求。缺陷除去后，对受影响的区域应重新检验，以验证缺陷已被完全去除。重新检验应：

1) 使用与原检验相同的检验设备，并在相同的灵敏度下进行；或

2) 采用灵敏度被证明等于或高于原无损检验方法灵敏度的另一种无损检验方法，或几种方法相结合进行检验。

当采用上述方法 2) 时，该无损检验方法（或几种方法的结合）应形成文件，并应证明其灵敏度等于或高于原无损检验灵敏度。此外，方法 2) 还应说明受影响区域中存在其它重叠缺陷的可能性。

b) 缺陷区域的标记

如果接箍坯料和附件材料的缺陷未被清除到小于可接受极限，那么该区域应该被标记，以表示存在缺陷。如果缺陷范围在轴向上小于等于 50mm (2in)，那么该标记应为包括整个缺陷的一个封闭漆环，如果缺陷范围在轴向大于 50mm (2in)，那么该标记应为包括整个缺陷的一个封闭漆环并在漆环内画交叉排线。漆环颜色应由供需双方协商。

c) 切除

应将带缺陷的接箍坯料和附件材料段切除，切除后的管子长度应在要求的长度范围内。

d) 拒收

接箍坯料和附件材料应被拒收。

11 标记

11.1 通则

11.1.1 按本标准制造的产品应由制造厂按下述规定作出标记。

11.1.2 对于除螺纹加工厂外的其它所有制造厂，第11章中除11.6外的标记规则均适用。对于螺纹加工厂，11.5和11.6节及表C.48或表E.48中的标记规则适用。热处理加工厂应除去不能显示出热处理后产品新状态的任何标识（如原来的钢级标识和原管子制造厂名称或徽标）。

11.1.3 产品应按 11.4 节规定标记色标。

11.1.4 由制造厂选择，产品应采用漆印标记，或同时采用漆印和打印标记。但下列两种情况除外：

- 经购方与制造厂协商同意，可以要求使用打印，在此情况下，漆印和打印标记应同时采用。
- 由制造厂选择，管子和接箍上可用热滚印或热打印来代替模具打印标志，并允许沿管子全长间隔打印。

11.1.5 选择的打印标记要求在11.2中规定，漆印标记要求在11.3中规定。标记说明和标记顺序在表C.48或E.48规定，表中只包括产品识别用的打印和漆印标记的项目。如果选择模具打印标记，则不要求同时漆印这些内容。图D.15所示为标识示例。标记应不重叠，且用这种方法标记不应损伤管子。

11.1.6 其它兼容标准的附加标记应列在“API 5CT”后面。

11.1.7 在必须将原来的标记信息重新标记在产品的情况下，对产品重新标记的工厂应负责转移标记的正确性和可追溯性。转移标记应有“由《 》转移”字样，在《 》之间应标明对转移标记负责任工厂的名称。

11.1.8 供标记用途的生产日期规定可用下列一种方法：

a) 两位数字，由代表生产年的最后一位数字和缀在其后代表第11章的标记完成时的日历季度的一位数字组成的两位数。

b) 三位数字，由代表生产年的最后一位数字和缀在其后代表第11章的标记完成时的月份的二位数数字组成的三位数。

11.1.9 按本版API 5CT生产的产品在与上一版适用的交叠期间（见前言），可用“0”作为交叠期代号而不用代表季度的数字来标识，或“00”作为交叠期代号而不用代表月份的数字来标识。交叠期代号“0”或“00”适用于管体特征的标识，而不适用于API Spec 5B的变更。

11.1.10 其他附加的标记是允许的，并可以按制造厂的意愿或购方的要求添加，但应加在表 C.48 或 E.48 规定的标记后面。

11.1.11 接箍材料和附件材料的标记应规定在采购合同中。对于接箍材料可以执行制造厂内部标记要求但至少应追溯到本标准、生产厂、生产日期和钢级。当在采购合同中规定色带标记时，色带应与表 C.46 或 E.46 一致。

11.2 打印标记要求

11.2.1 方法

允许的打印标记方法如下:

序号	方法
1	热滚印或热压印标记
2	使用标准模具冷打印
3	使用断续的点面模具冷打印
4	使用圆面模具的冷打印
5	振动法打印

R95 钢级、第 2 组和第 4 组产品按 11.2.5 规定,打印标记后,可要求随后热处理。这种热处理按 6.2 规定进行。打印标记顺序按表 C.48 或表 E.48 执行。

11.2.2 尺寸

打印标记的尺寸应如表 C.45 或表 E.45 所示。

11.2.3 位置

对规格代号 1 不小于 1.660 的套管和油管应在每根管的外表面上打印标记,且位于距接箍、内螺纹端、平端管任一端或两端有外螺纹管的任一端约 0.3m (1ft) 范围内。对规格代号 1 小于 1.660 管子上的标记,可选择将锤压印标记打印在扎附于每根管的金属标签上,或打印于成捆管子上的打捆金属箍上。

11.2.4 第 1 组(不包括 R95 钢级)和第 3 组

当在采购合同中规定,则由制造厂选择,产品应采用 11.2.1 中的一种或多种方法打印标记。

11.2.5 R95 钢级、第 2 组和第 4 组

若订单上有规定,则由制造厂选择,产品应采用 11.2.1 中的一种或多种方法打标记。此外,下列规定适用:

—— R95 钢级和第 2 组(除 C90、T95 和 C110 钢级外)产品在采用 11.2.1 中的第 2 种标记后,应进行热处理。

—— C90、T95、C110 和 Q125 钢级产品在采用 11.2.1 中的方法第 2 和 4 种标记后,应进行热处理,下列情况除外:

- 接箍上紧的三角形标记;
- 当因切头、磨削、机加工或螺纹加工而去除打印标记的深度不小于打印标记深度的两倍时;
- 由购方与制造厂协商,打印标记可留在产品上。

11.2.6 接箍上紧的三角形标记

对所有规格和钢级的偏梯形套管以及规格代号 $1 \geq 16$ 的 H40、J55、K55 和 M65 钢级的圆螺纹套管,接箍上紧三角标记应打印在每根管子两端的外表面上。经购方与制造厂协商,接箍上紧三角形标记可用

一条宽 10mm (3/8in)、长 76mm (3in) 的横向白色漆带来代替。为便于偏梯形套管上的三角形或白色漆带的定位,应在三角形或横向白色漆带附近,在现场端沿着管子纵向再漆印一条宽 25mm (1in)、长 610mm (24in) 的白色漆带标记;另外,在工厂端三角形或横向漆带附近,应沿管子纵向再漆印一条宽 25mm (1in)、长 100mm (4in) 的白色漆带。

对第 1 组 (不包括 R95 钢级) 和第 3 组,三角形标记应仅用方法 2 或方法 4 打印。

对 C90 和 T95 钢级,三角形标记应仅用方法 3 打印。

对 R95 钢级和第 2 组 (除 C90 和 T95 钢级之外) 及第 4 组,三角形标记应只用方法 3 或方法 4 打印。

11.3 漆印标记要求

漆印标记应位于管子的外表面上,且距接箍或内螺纹端、平端管任一端、两端外螺纹管任一端或接箍坯料任一端至少 0.6m (2ft) 处开始。对附件材料和长度不足 1.8m (6ft) 的短节,其漆印标记可标记在贴在距管端 0.3m (1ft) 范围内的外表面上的一个纸带上。这些标记应用短横线隔开,或留有适当的间距。

除螺纹标记应在制造厂认为方便的位置外,其余的漆印标记顺序应按表 C.48 或 E.48 规定。

11.4 色标

11.4.1 色标

除订单上另有规定外,每个产品都应按 11.4.2~11.4.6 的规定标记色标。

11.4.2 1.8m (6ft) 或更长的产品

应使用下列一种或多种方法:

- a) 对于螺纹管、短节和附件材料:在距接箍端或内螺纹端不大于 0.6m (24in) 的距离,环绕产品涂一条漆印色带。
- b) 对于平端或两端有外螺纹的产品:在距任一管端不大于 0.6m (24in) 的距离,环绕产品涂一条漆印色带。
- c) 接箍:除 L80 钢级 9Cr 类和 13Cr 类外的所有钢级,在接箍的整个外表面上涂漆,包括相应的色带。
- d) 接箍:对 L80 钢级 9Cr 类和 13Cr 类,在接箍的外表面仅涂相应的色带,色带宽 12.7mm (1/2in)。
- e) 若管子带特殊间隙接箍供货或管子与接箍钢级不同 (除 9.2.1 允许使用的 H40、J55 和 K55 钢级外),应按上述 a)、b) 和 c) 规定对管子和接箍涂漆。

11.4.3 卸开的接箍

除 L80 钢级 9Cr 类和 13Cr 类外的所有钢级,在接箍的整个外表面上涂漆,包括相应的色带。

对 L80 钢级 9Cr 类和 13Cr 类,在接箍的外表面仅涂相应的色带,色带宽 12.7mm (1/2in)。

11.4.4 特殊间隙接箍

除 L80 钢级 9Cr 类和 13Cr 类外的所有钢级,采用相应颜色涂接箍,并应环绕中心部位漆印一条黑

色带。

对 L80 钢级 9Cr 类和 13Cr 类, 在接箍的外表面涂相应的色带, 并环绕中心部位再漆印一条黑色带, 色带宽 12.7mm (1/2in)。

11.4.5 长度小于 1.8m (6ft) 的短节

除 L80 钢级 9Cr 类和 13Cr 类外的所有钢级, 除螺纹外的整个外表面应涂漆, 包括相应的色带。

对 L80 钢级 9Cr 类和 13Cr 类, 在外表面仅涂相应的色带, 色带宽 12.7mm (1/2in)。

11.4.6 钢级色标

每种钢级的色带的颜色和数量如表 C.46 或表 E.46 所示。

11.5 螺纹和端部加工标记 — 所有组

11.5.1 API 螺纹标记

对于制造厂, 螺纹标识应漆印在圆螺纹或偏梯形螺纹套管上。对于螺纹加工厂, 对套管和油管要求有螺纹标识。螺纹标识应如表 C.47 或表 E.47 所示。

11.5.2 平端和特殊端部加工的标记

对于以下产品标记的要求:

- a) 加厚或不加厚供货的平端管; 或
- b) 具有本标准未作规定的特殊端部加工、但其管体是按此处规定要求制造的管子; 或
- c) 此处未作规定的特殊端部加工供货的、但满足本标准对产品规定的除尺寸外的所有其它要求的完整接箍和附件。

标记要求见表 C.48 或表 E.48。

11.6 管子螺纹加工厂标记要求 — 所有组

由原管子制造厂以外的工厂加工螺纹的管子应在靠近螺纹处按照 11.1、11.2 和 11.3 的规定, 打印或漆印螺纹加工厂名称或商标、规范标记及 11.5 节、表 C.47 或 E.47 所列螺纹尺寸和类型。

螺纹加工厂应在管体上标记实际的静水压试验压力, 除非管子已按对表 C.48 或表 E.48 所示螺纹要求的压力进行了试验。

例如: 规格代号 1 为 7, 规格代号 2 为 29.00, R95 长圆螺纹接箍:

情况 1) 如果管子制造厂生产的是平端管, 并依据文件化的试验机设计基础对 177.8mm (7in) 管子进行 34.5MPa (5000psi) 的静水压试验 (见 10.12.3), 并在管体上标记 P34.5 (P5000), 则螺纹加工厂应对管子进行压力试验至 60.5MPa (8800psi), 并按图 D.15 标记管子。

情况 2) 如果管子制造厂生产是平端管, 水压试验按 61.0MPa (8900psi) 进行, 并在管体上标记 P61.0 (P8900), 则不要求螺纹加工厂对管子进行水压试验或标记试验压力。

原来管子制造厂在管体上作的标记不应去除或更改。

不允许使用字母“API”来标识或证明管材上的螺纹符合 API Spec 5B。

12 涂层和保护

12.1 涂层 — 所有组

12.1.1 运输过程中的保护涂层

除订单中另有规定外，管子和接箍应有外表面涂层，以防止运输过程中锈蚀。宜采取措施使涂层光滑、致密，并尽可能不脱落。应对涂层评估，应具保护管子至少 3 个月的能力。

除订单中另有规定外，接箍坯料、接箍材料和附件材料应无外涂层（裸露）供货，在漆印标记上覆盖的保护层除外。

当要求管子不涂层或特殊涂层时，应在采购合同中规定清楚。对要求特殊涂层的管子，采购合同应进一步规定：管子是否全长涂层还是应距管端一定距离内不涂层。除非另有规定，未涂层的管端通常涂上一层油，以防止运输过程中锈蚀。

注：13Cr 类管子在潮湿环境贮存时，易产生局部点蚀。在涂层、装运和贮存中应采取特殊防护措施。

12.1.2 长期贮存用涂层

经购方与制造厂协商，可要求对长期贮存，特别是当在海洋环境中贮存时管子有内、外表面防护涂层，以防止腐蚀。

下列各项应适用：

a) 保护应能有效防止在海洋环境中长期贮存过程中腐蚀，是否为长期贮存由购方和制造厂商定；较小表面褪色应是合格的。

b) 在管子下井前，不需将保护涂层去掉。

c) 正确地涂覆涂层很重要，应对下列参数进行评价：

- 管子的干燥度；
- 管子的清洁度；
- 涂覆的温度；
- 涂层膜的厚度。

12.2 螺纹保护器

12.2.1 通则

完全完成加工的螺纹应装上外螺纹和内螺纹保护器，除采购合同中另有规定外，螺纹保护器应满足附录 I 要求。外螺纹保护器应覆盖管子螺纹全长，内螺纹保护器应覆盖等于螺纹总长度的内螺纹。螺纹保护器的设计、材料和机械强度应能保护螺纹和管端避免在正常装卸和运输中受损、在运输与正常的库存期间使螺纹隔绝脏物和水。正常的库存时间约为一年。螺纹保护器的螺纹形状应不损伤产品的螺纹。对于短节和附件，若其包装能保护螺纹，则不要求使用螺纹保护器。

注：受损是指由于撞击引起螺纹和/或管端不满足规范要求的损伤。

12.2.2 L80 钢级 9Cr 类和 13Cr 类

裸钢制螺纹保护器不得用于 L80 钢级 9Cr 类和 13Cr 类管子上。

12.2.3 可通径螺纹保护器

经购方与制造厂协商同意,可提供端头开口的可通径螺纹保护器,螺纹脂应涂于接头整个螺纹和密封面。

13 文件

13.1 电子媒体 — 所有组

电子数据转换 (EDI) 传输系统打印的或使用该系统电子形式的材料试验报告、合格证书或类似文件,应视为其与发证机构打印的副本具有同等效力。EDI 传输的文件内容应满足本标准要求,并符合购方与制造厂之间的任何现有 EDI 协议。

13.2 合格证 — 第 1、2 (除 C110 钢级) 和 3 组

炉批控制试验记录购方应能获取。

根据购方要求,制造厂应向购方提供一份合格证书,说明材料按本标准要求制造、取样、试验和检验,并且证实符合这些要求。

PSL-2 和 PSL-3 产品的补充要求见附录 H。

如要求其它补充资料,包括机械性能试验结果,应在采购合同中规定补充要求 A.9 (SR15)。

13.3 合格证要求 — C110 和 Q125 钢级

制造厂应提供满足 C110 和 Q125 钢级要求的所有管子的合格证, A.9 (SR15) 的要求应采用。

13.4 记录的保存

本标准要求保存记录的试验和检验列于表 C.49 或表 E.49。此类记录应由制造厂负责保存。并且从购买之日起三年内,购方若有要求,从制造厂应能获取这些记录。

14 各类制造厂设备配置最低要求

14.1 管子制造厂

管子制造厂应具有能按本标准第 6 章所述生产管子的一种或多种设备。管子制造厂还应有合适的称重和标记设备,并负责对管子或接箍坯料、接箍材料或附件材料进行称重和标记。

制管厂还应有能进行所要求的试验和检验的设备。或者由制管厂选择,可以由分包方进行这些试验或检验,也可离厂进行。在分包方进行任何这些服务的情况下,制管厂应根据文件化程序对这类检验和试验进行控制和监视,确保满足本标准的相关要求。

14.2 热处理加工厂

热处理加工厂应拥有能对整根管子、接箍坯料、接箍材料或附件材料进行热处理的设备。热处理加

工厂应具有合适的对管子、接箍坯料、接箍材料或附件材料称重和标记的称重和标记设备。

热处理加工厂还应拥有能进行所有要求的试验和检验的装置。或者由热处理加工厂选择可以由分包方进行这些试验或检验，也可离厂进行。在分包方进行任何这些服务的情况下，热处理加工厂应根据文件化程序对这类检验和试验进行控制和监视，确保满足本国际标准的相关要求。

14.3 管子螺纹加工厂

管子螺纹加工厂应具有能加工 API Spec 5B 规定的尺寸和公差的管端螺纹的一台或多台螺纹加工作业机床。螺纹加工厂还应具有合适的标记设备，并负责标记。螺纹加工厂除拥有必要的工作规外，还应具有获取每一规格和螺纹类型的校对塞规和环规（校验工作规）的途径。

螺纹加工厂应具有或具有可以使用下列设备的途径：

- a) 按规定上紧安装接箍；
- b) 能进行整管静水压试验到成品管所要求的压力；
- c) 按规范要求，对带有螺纹和接箍的管端进行通径试验；
- d) 测量长度。

由分包方实施 a)、b)、c) 和 d) 中的任何一个项目时，则这种服务应根据文件化程序来进行，并且应受螺纹加工厂的控制和监视，确保满足本国际标准的相关要求。

螺纹加工厂（或分包方）不应改变或更改管体上的标记，或出具证明管体符合任何 API 规范的证书。当分包方为螺纹加工厂工作时，螺纹加工厂应负责检查这些工作，并确保符合本标准的要求。

14.4 接箍、短节和附件制造厂

接箍、短节或附件制造厂应具有能对按相应规范提供尺寸和公差的产品进行机加工和螺纹加工的设备。该制造厂还必须拥有使用适于按第 11 章标记产品标记设备，并负责标记。螺纹加工厂除拥有必要的工作规外，还应具有获取每一规格和螺纹类型的校对塞规和环规（校验工作规）的途径。

接箍、短节或附件制造厂应具有进行产品制造工艺所有其它方面的设备（例如热处理）使用的途径。对分包方进行这些服务的情况，在进行这些检验和试验时，接箍、短节或附件制造厂应根据文件化程序对其试验进行控制和监视，确保满足本国际标准的相关要求。

短节制造厂还应拥有按本标准要求进行下列设备或具有可以使用下列设备的途径：

- a) 静水压试验；和
- b) 成品的通径试验。

由分包方实施 a)、b) 中的任何一个项目时，则这种服务应根据文件化程序来进行，并且应受螺纹加工厂的控制和监视，确保满足本国际标准的相关要求。

接箍制造厂应能采用磁粉方法或其它适合的无损检验方法检查接箍。

附录 A
(规范性)
补充要求

A.1 通则

本附录给出了可由购方规定或由购方与制造厂商定的补充要求。这些要求仅当订单上规定时适用。

A.2 SR1 H40、J55、K55 和 N80 钢级 1 类补充无损检验

对规定的套管和油管上大于规定壁厚的 12.5%或使净有效壁厚小于规定壁厚的 87.5%的缺欠应进行检验。

这些缺欠应认为是缺陷，并按 10.15.17 处理。这种检验（包括镦锻加厚部分的检验）应按 10.15 所述的对 N80 钢级 Q 类、M65、L80 和 R95 钢级的最低要求进行，包括按照 10.13.4 所述的整体、全长壁厚验证检测。

A.3 SR2 符合 A.10(SR16)的 H40、J55、K55、N80 钢级 1 类、N80 钢级 Q 类、M65、L80、R95 和 P110 钢级补充无损检验

应对规定的套管和油管大于规定壁厚的 5%或使净有效壁厚小于规定壁厚的 87.5%的缺欠进行检验。这些缺欠应认为是缺陷，并按 10.15.17 处理。这种检验（包括镦粗加厚部分的检验）应按 10.15 所述的对于 P110 钢级最低要求进行，包括按照 10.13.4 所述的整体、全长壁厚验证检测。

A.4 SR9 接箍半成品—C110 和 Q125 钢级

A.4.1 SR9.1 接箍半成品尺寸

接箍半成品应具有足够的尺寸，以保证经充分加工过的圆筒具有均匀的壁厚及符合订单上规定的外径、内径和长度要求。仅当订单上有规定时，制造厂应提供经充分加工过的接箍半成品。

A.4.2 SR9.2 尺寸公差

除购方与制造厂另有协议外，经充分加工过的接箍半成品，其外径公差应为 $^{+0.38}_0$ mm($^{+0.015}_0$ in)，内径公差应为 $^0_{-0.38}$ mm($^0_{-0.015}$ in)。

以轧态外表面订货的接箍半成品，其外径公差应为 $\pm 1\%$ ，但不得超过 $^{+1.59}_{-1.59}$ mm($^{+0.125}_{-0.125}$ in)。

A.4.3 SR9.3 缺欠

应对制造厂或购方未充分加工的接箍半成品进行检验，并满足与成品接箍相同的要求。制造厂或购方将要进行充分加工的接箍的轧制表面可能有缺欠，但加工过的表面应符合 9.12 规定的表面检验标准及规定的尺寸。

A.4.4 SR9.4 标记

所有符合 A.4(SR9)要求的接箍半成品均应按表 C.48 或 E.48 或 C.61 或 E.61 的规定进行标识。

A. 5 SR10 加厚套管—仅对 Q125 钢级

A. 5.1 SR10.1 尺寸

Q125 钢级套管的一端或两端应进行加厚。加厚尺寸应在订单上规定。

A. 5.2 SR10.2 材料性能

管子和加厚部分的拉伸、冲击和硬度性能应符合第 7 章要求。加厚部分允许的硬度变化范围应以订单上规定的加厚部分的公称壁厚为依据。加厚部分的拉伸试样应尽可能取最大圆棒试样。所采用的试样尺寸应在试验前由购方和制造厂商定。

A. 5.3 SR10.3 热处理

加厚钢管应在加厚后进行整体、全长热处理。

A. 5.4 SR10.4 其它试验注意事项

对管体和加厚部分材料的试验频率、复验规定、标识等应按第 10 章规定进行。

A. 5.5 SR10.5 端部区域的检验

在最终热处理之后，螺纹加工之前，应用磁粉方法检验加厚管两端的内、外表面上的横向和纵向缺陷。

A. 6 SR11 P110 和 Q125 钢级电焊管

A. 6.1 SR11.1 通则

只有当购方与制造厂在管子制造之前已对质量控制的详细条款达成协议后，才可用电焊工艺生产套管 (P110 钢级和 Q125 钢级) 和油管 (P110 钢级)。其拉伸、冲击和硬度试验的频率应与无缝管的要求相同。

A. 6.2 SR11.2 压扁试验频率

A. 6.2.1 SR11.2.1—P110 钢级

压扁试验的频率应按 10.5.2 规定执行。

A. 6.2.2 SR11.2.2—Q125 钢级

压扁试验应在每根管子的两端分别进行。其中一端的压扁试验应在焊缝处于 6 点钟位置进行，而另一端应在焊缝处于 3 点钟位置进行。在截取压扁试样前，应对管子进行全面检查，并消除缺欠（进行返切）。

A. 6.3 SR11.3 压扁试验的方法

A. 6.3.1 SR11.3.1—P110 钢级

试样应按 10.5.3、10.5.5 和 10.5.7 规定进行压扁。

A. 6.3.2 SR11.3.2—Q125 钢级

试样应是从每根管子每一端截取的长度不小于 63.5mm (2-1/2in) 的圆环或切头。应做好识别标记使试样与所切取试样的管子相对应。压扁试验时，应使焊缝位于 6 点钟或 3 点钟位置。压扁试验可接受的最低的要求：试样任何部位不出现裂纹时允许的平行板间距应如表 C.50 (SR11.1) 或表 E.50 (SR11.1)

所示规定值，或是 0.85D（取两者中对压扁有较大要求者）。

压扁试验时，在平行板间距小于上述规定之前，试样任何部位不得出现裂纹或发生断裂；在整个压扁过程中，焊缝不得显示出现组织不良、焊缝未熔合或分层现象。

A. 6. 4 SR11. 4 其它材料性能

电焊管的拉伸、冲击和硬度要求应与无缝管相同。冲击试样缺口应位于焊缝处。第 10 章的要求（对无缝管）也应适用于电焊管。

A. 6. 5 SR11. 5 检验和拒收

A. 6. 5. 1 SR11. 5. 1 总则

焊缝的 NDE 应与管体检验区分开。

A. 6. 5. 2 SR11. 5. 2 非焊区检验

管体应按第 10 章规定的无缝管产品检验相同的方法进行检验。

A. 6. 5. 3 SR11. 5. 3 焊缝无损检验

按本标准供货的焊管（加厚管端除外），应对其焊缝全长（100%）进行超声波无损检验。检验应在所有热处理及任何随后的旋转矫直操作之后进行。加厚部位的检验应按 10.15.14 的规定进行。

A. 6. 5. 4 SR11. 5. 4 设备

任何利用超声波原理并能连续不断地检验焊缝的设备均可使用。每一个工作班至少应使用 A.6.5.5（SR11.5.5）所述的参考标样对检验设备的有效性和检验程序检查一次。采用模拟产品检验的方式，检验设备对参考标样进行扫查时，应将设备调节至产生规定的最佳显示信号，并能检验距焊缝轴线两侧 1.6mm（1/16in）的焊区整个壁厚。

A. 6. 5. 5 SR11. 5. 5 参考标样

参考标样应具有与被检产品相同的规定直径和壁厚。每一个工作班至少应使用该参考标样进行一次检查证明检验设备和检验程序的有效性。参考标样长度由制造厂决定。应模拟产品检验的方式，用检测设备对参考标样进行扫查。对于超声波检验，与被检产品具有相似的声频特性的参考标样应有如图 D.16（SR11.1）规定的两个刻槽，一个在外表面，一个在内表面。1.6mm（1/16in）孔应在参考标样上沿径向钻通。当用检测设备扫查参考标样时，应将其调节到每一个人工缺陷都能产生最佳显示信号。刻槽和钻孔的响应应能满足必需的灵敏度水平。供需双方协商同意时可使用减小长度的外壁和内壁刻槽。

A. 6. 5. 6 SR11. 5. 6 拒收界限

产生的信号大于或等于从参考标样获得的信号的缺欠，应认为是缺陷，除非制造厂能证明这一缺欠没有超过 A.6.5.7（SR11.5.7）的规定。

A. 6. 5. 7 SR11. 5. 7 处置

用磁粉方法检查出的缺欠，当确定其深度大于规定壁厚的 5%而小于规定壁厚的 12.5%时，应通过磨削或机加工将其除去，或管子应拒收，所有用超声波或电磁设备确定为缺陷的缺欠，当其深度不超过

规定壁厚的 12.5%时,应用磨削或机加工将其除去,或管子拒收。

带有缺陷的管子,当对缺陷部位磨削或机加工其深度超过规定壁厚的 12.5%时,应按 10.15.17 进行处置。经磨削或机加工的部位应圆滑过渡,避免壁厚的突然变化,同时该部位还应用上述规定的一种无损检验方法进行重新检验,以证实缺陷已完全消除。

A.7 SR12 统计冲击试验

A.7.1 SR12.1 总则

本补充要求规定一种统计试验方法。它仅适用于按批验收或拒收的项目。试验频率是基于材料性能具有正态分布特性,并且对于某一特定的制造厂、规格、化学成分等项目,其标准偏差并不完全确定情况下,材料性能标准统计方法确定的。统计验收和拒收方法仅对冲击性能要求,但对截取冲击试样的所有产品,还应进行拉伸性能和硬度的测试。拉伸、冲击和硬度要求按第 7 章规定。A.7.5 (SR12.5) 中的注 1 阐明了统计冲击试验方法的依据。

A.7.2 SR12.2 试验频率

每支产品应单独编号,该编号供以后鉴别用。产品的拉伸、冲击和硬度试样应按图 D.9 所示的位置,以相同的频率分别取样。每批产品的取样数量应由制造厂按表 C.51 (SR12.1) 或表 E.51 (SR12.1) 选择。

为确定基于横向冲击或纵向冲击要求的某一批套管的接收或拒收,A.7.4 (SR12.4) 中采用系数 F 对应于选取试样数量。取样数量不依赖于批的大小。试验用管子应随机抽取,并且抽取的方法应保证样品至少能代表每一热处理周期的始末和管子的两端(每端抽取几率约为 50%)。

如果一批新材料的标准偏差与以往的经验相一致,经制造厂与用户协议,可用 F 系数 3.090 代替表 C.51 (SR12.1) 或表 E.51 (SR12.1) 中所给值。

A.7.3 SR12.3 复验

如果一个拉伸试样不符合规定要求,则制造厂应在该根管的每端再取样试验。如果一个冲击试样不符合规定要求,制造厂应按 10.7.7、10.7.8 和 10.7.9 规定进行复验(若适用)。如果一个硬度试样不符合规定要求,制造厂应按 10.6.10、10.6.11、10.6.12 和 10.6.14 规定进行复验(若适用)。

如果一批产品中的任意一支由于拉伸、冲击或硬度不符合要求而被拒收,则被拒收的该支产品进行回火处理时的前一支、后一支产品应进行试验,并且试验应在与被拒收的该支相同的一端进行。若其中一支或两支产品仍不符合规定要求,制造厂可对该批剩余的所有产品逐支检验,此时,只需对原先试验不合格的项目进行试验(即硬度和冲击性能符合要求,但因伸长率低而被拒收的一批管,必须进行复验,以验证拉伸性能)。所有复验用试样取法应与最初试验试样取法相同。凡不符合第 7 章要求的管子应拒收。

A.7.4 SR12.4 任一批产品的冲击性能验收条件

冲击试验后,应计算平均值和标准偏差,以得出吸收能平均值,计算应包括所有因吸收能低而被拒收的管子的试验数据。批最小吸收能 S_{\min} 应按公式(A.1)计算(根据试样数据):

$$S_{\min} = \bar{S} - F \cdot \alpha_{\text{ot}} \quad (\text{A.1})$$

式中: S_{\min} —— 最小吸收能, J (ft · lb);

\bar{S} —— 试验批的平均吸收能, J (ft · lb);

F —— 由表 C.51(SR12.1)或表 E.51(SR12.1)确定的系数;

α_{ot} —— 批的标准偏差。

A. 7.5 SR12.5 批验收/拒收

如果批最小冲击值 S_{\min} 大于或等于 7.4、7.5 或 7.6 (若适用) 规定的 C_v 值, 则该批管可接收, 如果批的最小冲击值 S_{\min} 小于 C_v 值, 可再任取几支管进行试验。 \bar{S} 、 α_{ot} 和 S_{\min} 应根据所有试验数据和新的 F 值按上述方法确定。新的 S_{\min} 应大于 7.4、7.5 或 7.6 规定的 C_v 值, 否则该批管应拒收。追加试验用的试样可从其它产品上按需要随机选取。如果产品整批被拒收, 则可对每根管进行试验, 以证明是否符合 7.4、7.5 或 7.6 (若适用) 规定的最小吸收能要求。

注 1: 试验频率说明[见 A.7.2(SR12.2)]: 由于一个产品串包括许多支产品, 因此, 分析时应考虑到该管串中一根或多根管的冲击性能不符合规定最小值的概率。

表 C.52(SR12.2)或表 E.52(SR12.2)给出了由 100 根管组成的产品串中包含一根或多根不合格管的概率。如果任一根管不合格的概率为千分之一, 则该产品串中出现一根或多根不合格管的概率为十分之一。如果任一根管不合格的概率为万分之一, 则该产品串中出现一根或多根不合格管的概率为百分之一。这种用于确定检验频率的统计学模型可使单根管子具有 99.9% 的可靠性。由于对所有制造厂、产品规格、热处理工艺、化学成分等来说, 其标准偏差既不能完全确定, 也不完全一致。因此容限区间方法所采用的典型的置信度一般为 95%。

这种容限区间方法假定标准偏差是未知的。系数 F 取大些, 是因为它包括了标准偏差可能出现的各种变化。例如, 若吸收能规定为 27J (20ft-lb), 在 5 根管上取样, 求出标准偏差为 4.1, 则系数 F 为 7.501 (7.501)。要使该批管合格, 则横向吸收能平均值要大于 27+ (7.501×4.1) 或 58J[20+ (7.501×3.0) 或 43ft-lb]。若取 10 根试样, 求出的标准偏差仍为 4.1, 则平均吸收能要大于 27+ (5.203×4.1) 或 48J[20+ (5.203×3.0) 或 36ft-lb]。如果某厂产品的标准偏差已知, 则系数 F 为与无穷个试样相对应的 $F=3.090$ (3.090)。假定给定规格管子和制造厂的无穷个试样的标准偏差为 4.1, 则平均吸收能要大于 27+ (3.090×4.1) 或 40J[20+ (3.090×3.0) 或 29ft-lb]。该方法同时适用于国际单位制和美国惯用单位制。

注 2: A.7 (SR12) 中的计算方法取自参考(5)。表 C.71 (SR12.1) 或表 E.71 (SR12.1) 取自参考 (5) 书中的表 A-7。一批产品横向冲击功平均值和标准偏差计算方法也能在参考 (5) 书中的第 1 章第 1-6 节中看到。

A. 8 SR13 带密封环接箍

A. 8.1 SR13.1 密封环槽

对带密封环的接箍应按图 D.17 (SR13.1) ~D.20 (SR13.4) 中所规定的尺寸和公差加工密封环槽。由制造厂选择, 可在螺纹加工前或螺纹加工后加工密封环槽。密封环槽和螺纹不得有松动或可能松动而折入螺纹的鳍状物、搭条和带状毛刺。密封环槽精加工后, 应对接箍进行检验。检验应采用环向磁场磁

化湿荧光磁粉法；或采用已向购方证明具有同样灵敏度的另一种无损检验方法。检验应覆盖内表面和外表面。干磁粉法检验应排除在外。

注：密封环槽尺寸与以往使用的不同，因此可能不能互换。

A. 8. 2 SR13. 2 非金属密封环

用于带密封环接箍的非金属密封环的尺寸和公差应符合图 D.17 (SR13.1) ~D.20 (SR13.4) 规定。密封环应采用充填 25%玻璃纤维的纯聚四氟乙烯 (PTFE) 制造，但作为原料的聚四氟乙烯不得含玻璃纤维填充物。

执行 PSL-2 和 PSL-3 产品的附加要求在附录 H 中给出。

注 密封环尺寸不同于以往使用的产品，因此不能互换。

A. 8. 3 SR13. 3 标记要求

所有符合A.8 (SR13) 要求的接箍均应标记上“S13”，并环绕接箍涂一条蓝色色带，见图D.29。如果接箍尺寸不允许图D.29所示的标记间隔，那么漆印标记可以横穿色带，此时漆印标记应在色带上面且使用差异大的颜色。

A. 9 SR15 试验合格证

A. 9. 1 SR15. 1

若适用，对订单上规定本补充要求的每个项目，制造厂应提供以下各项数据。制造厂的合格证应注明制造管子所引用的本标准及其修订日期。

a) SR15.1.1

规定直径、壁厚、钢级、制造方法和热处理方法。

b) SR15.1.2

备有证明文件的热处理程序对于每批淬火+回火或正火+回火的套管和油管所允许的最低回火温度（接箍坯料和接箍材料除外）。

c) SR15.1.3

化学成分（熔炼、成品、控制和复验）分析结果，需列出本国际标准限定或要求报告的所有元素的以百分比表示的质量分数。

d) SR15.1.4

本标准所要求的所有拉伸试验数据，包括屈服强度、抗拉强度、伸长率。应注明试样的类型、尺寸和取向。

如果记录或报告伸长率时，该记录或报告对采用的条形试样应给出试样的名义宽度，对采用圆棒试样应给出其直径和标距长度。当采用全截面试样时，应在记录或报告中说明。

e) SR15.1.5

本标准要求冲击试验时，试验结果包括：

a) 试验判据

- b) 试样的尺寸、位置和取向
- c) 名义试验温度（即实际试验温度，若适用，包括小尺寸试样试验温度的递减）
- d) 每个试样测得的吸收能
- e) 每个试验的平均吸收能

下列情况下应报告剪切面积百分比

- f) 7.3.1 节规定的 C110 钢级
- g) H.6.1 节规定的 PSL-2 或 PSL-3 类产品

f) SR15.1.6

要求的硬度试验结果（包括洛氏硬度值和平均硬度值，试验类别和判据以及试样位置及取向）。

g) SR15.1.7

晶粒尺寸和确定晶粒大小试验方法。

h) SR15.1.8

对于执行A.13（SR39）试验的C110钢级，如果SSC试验采用的是溶液A或者采用A.13.3（SR39.3）描述的溶液的实际H₂S百分含量时，合格证应包括一份详细说明报告。

i) SR15.1.9

按照ANSI-NACE TM0177-2005“NACE材料试验的统一报告格式（第二部分）：按照ANSI-NACE TM0177试验方法—NACE标准DCB试验”规定的要求提供的报告。

j) SR15.1.10

最小静水压试验压力和持续时间。

k) SR15.1.11

对于本标准要求焊缝无损检验的焊接管，所采用的无损检验方法（超声波、电磁和/或磁粉）以及参考标样的类型。

l) SR15.1.12

对于购方规定无损检验的无缝产品（按本标准正文、补充要求或订单要求），所采用的检验方法（超声波、电磁或磁粉）、验收等级、人工缺陷的位置和取向以及参考标样的类型和尺寸。

m) SR15.1.13

对于电焊管，焊缝热处理的最低温度，若不进行热处理，应在合格证上注明“焊缝未热处理”。

n) SR15.1.14

购方要求的任何补充试验结果。

A.9.2 SR15.2

制造厂应建立并遵循能维持本补充要求所涉及的所有产品的炉号和批号的鉴别程序。该程序应能保证跟踪产品至相应的炉号和批号以及所有相应的化学分析结果和机械性能试验结果。

A. 10 SR16 冲击试验 (夏比 V 型缺口)

A. 10.1 SR16.1 试验要求

当订单要求第 1 组 N80 钢级 Q 类和 R95 钢级, 第 2 组 (除 M65 钢级) 和第 3 组执行 A.10 (SR16) 时, 由制造厂根据 7.5.6 选择的 10.7 试验条款则成为强制性要求。订单要求第 1 组中 H40, J55, K55 和 N80 钢级 1 类执行 A.10(SR16)时, A.10.2 成为强制性要求。

A. 10.2 SR16.2 夏比 V 型缺口 (CVN) 冲击试验一般要求

A. 10.2.1 通则

一个试验应由按 10.2 规定的每批管中的一根上截取的 3 个试样组成。3 个试样的平均吸收能应等于或大于 A.10.3 (SR16.3) 规定的吸收能要求。另外, 最多一个冲击试样的吸收能可小于吸收能要求, 任何情况下不应有一个冲击试样的吸收能小于吸取能要求的 2/3。

A. 10.2.2 SR16.2.1 试样尺寸

表 C.53 (SR16.1) 或表 E.53 (SR16.1) 给出了加工全尺寸、3/4 尺寸和 1/2 尺寸横向冲击试样所要求的计算壁厚。表 C.54 (SR16.2) 或表 E.54 (SR16.2) 则给出了纵向试样的相同的信息。从表 C.53 (SR16.1) 或表 E.53 (SR16.1) 或表 C.54 (SR16.2) 或表 E.54 (SR16.2) 中选出的冲击试样尺寸应是具有小于所试验管子规定壁厚的计算壁厚的最大冲击试样。

当不可能取全尺寸 (10mm×10mm) 横向试样时, 应采用表 C.55 (SR16.3) 或 E.55 (SR16.3) 中尽可能大的尺寸横向试样。若不能采用任一这些横向试样试验时 [或按 A.10.2.4 (SR16.2.4) 要求不允许], 则应采用表 C.55 (SR16.3) 或表 E.55 (SR16.3) 中可能的最大纵向试样。

当外径或壁厚不允许加工 1/2 尺寸或更大的纵向试样时, 该产品不需试验, 但是制造厂必须采用某一化学成分, 并采用文件化的、已被证实其冲击吸收能大于最低规定要求的制造工艺。

A. 10.2.3 SR16.2.2 允许有外径曲率的试样

若能满足图 D.21 (SR16.1) 的要求, 经最终机加工的横向试样表面可保留原始管子产品的外径曲面。这些试样仅在使用最大厚度的横向试样时才应采用。

A. 10.2.4 SR16.2.3 试样序列

试样取向和尺寸序列按表 C.56 (SR16.4) 或表 E.56 (SR16.4) 规定执行。

A. 10.2.5 SR16.2.4 替代性尺寸冲击试样

由制造厂选择, 可用表 C.55 (SR16.3) 或表 E.55 (SR16.3) 列出的替代性尺寸冲击试样代替 A.10.2.2 (SR16.2.1) 所述的表中规定的最小尺寸。但替代性尺寸试样规格应大于序列表 [表 C.56 (SR16.4) 或表 E.56 (SR16.4)] 规定规格, 且吸收能要求也应作调整, 与所选的冲击试样取向和尺寸保持一致。

A. 10.2.6 SR16.2.5 小尺寸试样的吸收能要求

小尺寸试样夏比 V 型缺口最小冲击吸收能要求, C_v , 应为全尺寸试样规定值乘以表 C.55 (SR16.3) 或表 E.55 (SR16.3) 中的递减系数。但在任何情况下当递减后吸收能要求低于 11J (8ft·lb) 时, 不得使用小尺寸试样。

A. 10.3 SR16.3 管子和外螺纹附件的附件材料的夏比 V 型缺口冲击要求

A. 10.3.1 SR16.3.1 仅对 H40 钢级

对于所有壁厚：全尺寸横向最小 CVN 吸收能要求为 $C_V = 16J$ (12ft · lb)；

全尺寸纵向最小 CVN 吸收能要求为 $C_V = 20J$ (15ft · lb)。

A. 10.3.2 SR16.3.2 仅对 J55 和 K55 钢级

对于所有壁厚：全尺寸横向最小 CVN 吸收能要求为 $C_V = 20J$ (15ft · lb)；

全尺寸纵向最小 CVN 吸收能要求为 $C_V = 27J$ (20ft · lb)。

A. 10.3.3 SR16.3.3 钢级 N80 钢级 1 类

管子的全尺寸试样最小吸收能 CVN 在表 C.57 (SR16.5) 或表 C.58 (SR16.6) 或表 E.57 (SR16.5) 或表 E.58 (SR16.6) 中列出。

下表给出了计算吸收能要求的公式，式中：

YS_{min} — 规定的最小屈服强度，MPa (552MPa) [ksi (80ksi)]；

t — 规定的壁厚，mm (in)。

单位	横向冲击功要求 C_V	纵向冲击功要求 C_V
国际单位, J	$YS_{min}(0.00118t+0.01259)$ 或 14J, 两者取其较大者 (表 C.57)	$YS_{min}(0.00236t+0.02518)$ 或 27J, 两者取其较大者 (表 C.58)
美国惯用单位, ft · lb	$YS_{min}(0.152t+0.064)$ 或 10ft · lb, 两者取较大者 (表 E.57)	$YS_{min}(0.304t+0.128)$ 或 20ft · lb, 两者取较大者 (表 E.58)

A. 10.4 SR16.4 具有 API 用整体接头油管接头的附件材料

采用 7.4 节中的要求，临界壁厚按 7.3.2 和 7.6.6 规定执行。

A. 10.5 SR16.5 不产生螺纹干涉的内特殊端部加工接头附件的附件材料

采用 A.10.3 (SR16.3) 的要求，临界壁厚按 7.3.2 和 7.6.6 规定执行。

A. 10.6 SR16.6 冲击试验方法

A. 10.6.1 SR16.6.1 总的方法

夏比 V 型缺口 A 类冲击试验应按 ASTM A370 和 ASTM E23 规定进行。对于电焊管，若采用横向冲击试样，则试样上的缺口应加工在焊缝处。对于电焊管，若采用纵向冲击试样，则试样应在与焊缝成 90° 的位置截取，冲击试样不应从经压扁的管子上截取。

A. 10.6.2 SR16.6.2 试样取向

试样取向见图 D.11。

A. 10.6.3 SR16.6.3 试验温度

全尺寸试样的试验温度应由购方规定如下：

a) +21°C (+70°F), 或

b) 0°C (+32°F), 或

c) -10°C (+14°F), 或

d) 订单上规定的其它温度。

全尺寸试样试验温度允差应为 $\pm 3^{\circ}\text{C}$ ($\pm 5^{\circ}\text{F}$)。

当使用小尺寸试样时, 对 H40, J55 和 K55 钢级, 试验温度递减值按 A.10.6.5 (SR16.5.5) 执行。

PSL-2 和 PSL-3 产品的附加要求在附录 H 中给出。

注 考虑到 H40、J55 和 K55 钢级等低强度钢对加载速率敏感, 从产品的使用到夏比冲击试验, 加载速率的增加导致断裂转变温度增高。这样, 就期望产品的裂纹转变行为发生在低于夏比冲击试验的温度。在大多数应用中, H40、J55 和 K55 钢级在 21°C (+70°F) 试验及高强度钢级在 0°C (+32°F) 试验可能是适合的。当管子在低于 -18°C (+0°F) 的温度下使用时, 较低的冲击试验温度可能是适合的。

A. 10. 6. 4 SR16. 6. 4 有缺陷的试样

无论试验前或试验后, 发现试样制备不合格或有与试验目的无关的材料缺欠, 则该试样可报废, 并用从同一根管上截取的另一试样来代替。不应仅仅因为试样不满足最小吸收能要求而将其判废。

A. 10. 6. 5 SR16. 6. 5 小尺寸试样试验温度递减——仅对 H40、J55 和 K55 钢级

当使用小尺寸试样时, 可要求降低试验温度。试验温度的递减取决于管子的厚度和冲击试验试样尺寸。

若适用, 应使用表 C.59 (SR16.7) 或表 E.59 (SR16.7) 规定的试验温度递减值。

A. 10. 6. 6 SR16. 6. 6 试验频率

一个试验应从每批管子中的一根管上进行一次试验。

A. 10. 6. 7 SR16. 6. 7 管子或附件材料的复验

若一个以上试样低于规定最小吸收能要求, 或一个值低于规定最小吸收能要求的 2/3, 则应从同一件产品上再取 3 个试样复验。复验的每一个试样的冲击吸收能都应等于或大于规定最小吸收能要求, 否则该根报废。

A. 10. 6. 8 SR16. 6. 8 报废管子或附件材料的更换

若一个试验结果不符合 A.10.3 (SR16.3)、A.10.4 (SR16.4) 或 A.10.5 (SR16.5) 的要求, 并且按 A.10.6.7 (SR16.6.7) 规定复验后仍不合格, 则从该批中另外 3 件产品的每一件再取 3 个试样。若这些试样均符合要求, 则除最初不合格的那件产品外, 该批管子合格。若复验的这些产品中一根或多根管不符合规定要求, 则制造厂可选择将该批剩余产品逐根检验, 或将该批管重新热处理并视为新的一个批次进行试验。

A. 10. 6. 9 SR16. 6. 9 圆整方法

为确定一个测得值是否符合这些要求, 应按 ISO 80000-1 或 ASTM E29 规定的圆整方法将该值圆整

到最接近的整数。另外，规定的或计算的极限值应以整数表示，必要时圆整为整数。

A. 10.7 SR16.7 报告

应向购方报告试样的尺寸（即全尺寸、3/4 尺寸或 1/2 尺寸）和取向；实际试验温度（即规定温度减去适用的 H40、J55 和 K55 钢级的试验温度递减值）；单个试样试验结果（即冲击吸收能和剪切面积百分比）；平均吸收能。

A. 10.8 SR16.8 标记

凡按本补充要求规定进行试验的产品，应作下述内容的标记：A.10 (SR16)，全尺寸最小吸收能要求和前面标有正负号的规定试验温度（不包括可适用的 H40、J55 和 K55 钢级的试验温度递减值）。此标记应漆印在钢级符号之后。

例如：国际单位制示例：S16-20-10C

美国惯用制单位示例：S16-15+14F

A. 11 SR22 高抗泄漏 LC

A. 11.1 通则

经购方和制造厂协商一致，SR22 高抗泄漏 LC 的补充要求应适用。应该注意 SR22 产品与标准 API LC 接头是可以完全互换的。但是，SR22 关于抗泄漏的设计准则不适用于这类混合产品。

注1 执行SR22的产品的其它规定见API Spec 5B、API RP 5B1和API RP 5C1。

对一些材料来说，如果含铅的螺纹脂涂敷在镀锡的接箍上，在较高温度下时可能导致液态金属脆化。在温度超过 135°C (275°F) 时使用含铅的螺纹脂需特别谨慎。

注2 API 接头或管子在较高温度或在酸性服役环境中使用就超出了本国际标准的范围。

A. 11.2 SR22 高抗泄漏性

A. 11.2.1 SR22.1

套管和接箍应以高抗泄漏 LC 接头供应，应符合 API Spec 5B SR22 对尺寸、检验和接箍螺纹涂镀层所规定的要求。

A. 11.2.2 SR22.2.a 管子端部打印标识

使用 11.2.1 中的方法 3、4 或 5，在距离每根管子的每一端部 L_9 的位置上打印一个高为 6.35mm (1/4in) 的等边三角形模压印，见图 D.23 SR22-1。

A. 11.2.3 SR22.2.b 管子端部漆印标识

在每根管子的现场端部区域应使用高可见度的绿色漆印标记，见图 D.23 SR22-1。

A. 11.2.4 SR22.2.c 接箍打印标识

使用 11.2.1 中的方法 3 或 5，所有接箍应被标上“S22”。

A. 11.2.5 SR22.2.d 接箍的色带标识

接箍应被涂上彩色条带，所用颜色表示制造接箍的钢级，而且也应在靠近接箍端部的外表面涂上高

可见度的绿色环形条带。

A. 11. 2. 6 SR22. 3 特殊通径套管的可选的带锥孔要求

对于要求通径规直径大于标准值所订购的套管（见 8.10），制造厂可以沿着管子端部的内径通径或沿着管子端部的内径加工锥孔。这个选择就需要以下面任意一个方式对管子的两端进行处理。

a) 根据图 D.24 (SR22.2) 选项 1 “特殊端部通径规直径” 栏，用一个具有规定最小直径的特殊端部通径规进行通径。通径规插入的距离应等于或大于 L_9 。管端内径太小而不能接受特殊端部通径时应根据下面的 b) 沿着内径加工锥孔。

b) 沿着内径加工锥度在 2° 至 15° 之间的锥型孔，管子端部机加工表面的最大直径“(倒角直径 d_0)”，而且锥形孔的角度应符合图 D.24 (SR22.2) 中的选项 2。加工表面的锥形孔不需要沿着内圆周连续延伸。锥形孔应光滑地过渡到管子内径。如果加工锥孔，每一个外螺纹端部的内径应满足选项 2 “ d_0 ” 的要求。

A. 11. 2. 7 SR22. 4. 1 螺纹脂的使用

符合 ISO13678 或 API RP 5A3 的螺纹脂应按以下三种位置中的一种位置使用：

--仅在公端使用；

--仅在接箍螺纹使用；

--在公端螺纹的大端约 25mm (1in) 宽的条带范围内和接箍全部螺纹上使用。

在所有情况下，在表面上均匀地使用了螺纹脂后，所有的螺纹形状轮廓应能被清晰地辨别。

应该让使用者认识到，符合 ISO 13678 或 API RP 5A3 不能完全确保在油田服役中的螺纹脂体系的使用性能。使用者有责任对从评价程序和试验协议所获得的结果进行评价，如若对该螺纹脂体系是否适合特定油田服役的预期要求有疑问时，应进行测定。

A. 11. 2. 8 SR22. 4. 2 接箍拧接

SR22 要求的拧接取决于机紧圈数和位置，不是扭矩。扭矩不是接受或拒收的基本条件，但它是一个过程控制的计量指标。当接箍没有达到规定的最小机紧圈数的位置时这个拧接将被拒收。

A. 11. 2. 9 SR22. 4. 3 接箍拧接速度

机紧速度不应超过 10r/min。

A. 11. 2. 10 SR22. 4. 4 接箍拧接验收

执行 SR22 的接头拧接是可以选择的。上紧时，最小的机紧圈数与接箍位置不达到预定准则，该上紧应被拒收。任何接头在接箍的承载面上紧至超过三角形顶点时应被拒收。接箍上紧应以下列方法中的一种进行校验：

a) 通过机紧圈数：机紧圈数的数值应等于或大于表 C.60 或表 E.60 (SR22.1) 中规定的最小机紧圈数数值。机紧圈数应该从表 C.60 或表 E.60 (SR22.1) 中规定的参考初始扭矩开始计算。确保对上紧设备和特性的正确调试，并且将不正常的扭矩波动因素降到最小。

b) 通过位置：上扣使接箍的承载面在三角形标记之内。在操作过程中核实机紧圈数的数值等于或大于表 C.60 或表 E.60 (SR22.1) 中规定的机紧圈数数值。

A. 11. 2. 11 SR22. 4. 5 接箍的卸下和拧接

如果接头被卸开，随后的拧接应按照 A.11.2.10 (SR22.4.4) 执行。

A. 12 SR38 统计拉伸试验 – C90、T95 和 C110 钢级

A. 12. 1 SR38. 1 通则

当订单上有规定或由制造厂选择时，应使用下列方法之一：

- 试验本批中的所有管子，或
- 确定本批的最小屈服强度接收值，其中批是按照 10.2 节定义且基于统计学原理确定的。

注 A.12 (SR38) 适用于规定屈服强度范围小于 103 MPa (15 ksi)。

A. 12. 2 SR 38. 2 试验频率

拉伸试验频率不低于每20支管子取1支。如果一批的数量少于20支管子，则应逐支检验。试验用管子应随机抽取，但样品应覆盖整批。当10.2.2的要求得到满足时，一批可以包含任何支数的管子。

A. 12. 3 SR38. 3 屈服强度的确定

每支管子的屈服强度按照10.4的规定确定。一批管子的屈服强度是接收还是拒收应基于平均值和标准偏差确定。平均值和标准偏差应使用标准统计方法确定。

当确定一批的平均值和标准偏差时，应包括这批管子的所有有效（见10.4.8）试验数据。这些数据包括制造厂所有控制试验数据和不满足屈服强度要求的任何管子的试验数据。当批的平均屈服强度 $-1.74 \times$ 标准偏差大于等于表C.5或表E.5规定的最小屈服强度时，此批可接收。

注 上述系数1.74是基于可接收质量水平 (AQL) 取0.01，不合格质量水平 (RQL) 取0.10， α 取0.05， β 取0.10确定的。

A. 12. 4 SR38. 4 验证批的追加试验

制造厂可选择拉伸试验追加管子（即超过A.12.2 SR38.2规定的每批20支管子的最小值）。追加的管子应随机抽取。原始试验数据和追加试验数据应被用来确定A.12.3 (SR 38.3) 规定的接收值。

制造厂可选择需要的追加管子的数量，以便提高平均屈服强度或降低标准偏差来满足A.12.3 (SR 38.3) 的验收值。

A. 12. 5 SR38. 5 验证一支管子的复验

如果一支管子的原始拉伸试样不符合规定要求，制造厂应或者拒收该管子，或者在该问题管子的两端追加拉伸试验（按照10.4节规定）。复验结果都应满足表C.5或表E.5的要求。另外，初次试验数据和两个复验的平均值应满足表C.5或表E.5的要求，否则管子应拒收。管子的平均屈服强度（基于原始试验和2个复验）应替代原始试验数据，并用来确定平均值和标准偏差，以进行A.12.3 (SR 38.3) 规定的批的验证。

验证一支管子时不允许其它追加试验。

拒收的批次可以重新热处理，并按新批检验。

A. 13 SR39 替代的ANSI-NACE TM0177-2005方法D 硫化物应力开裂(SSC)试验—C110钢级

A. 13.1 SR39.1 试验要求

对于按照10.2节定义的每一批，制造厂应按照ANSI-NACE TM0177:2005方法D并使用A.13.3规定的试验溶液进行试验，试验结果不应被用来确定产品符合本标准。

A. 13.2 SR39.2 试样的选择和位置

试样的选择和位置应按照7.14.3节执行。

A. 13.3 SR39.3 替代试验溶液

a) 缓冲化学溶液：含有5%氯化钠和0.40%醋酸钠的蒸馏水或去离子水（即50.0g氯化钠和4.0g醋酸钠溶于946g蒸馏水或去离子水中）。

b) 在H₂S饱和前或饱和后，酌情使用HCl或NaOH，应将试验溶液PH值调整到4.0或更低。

c) 试验气体组分：7.0%（按摩尔计，或按体积计，不是按质量计）或更多（在标准温度和压力下）的H₂S混入氮气中，气体应由气体供应商预混合且验证。

d) 在将H₂S气体充入试验溶液后：1) 12小时~24小时测量并记录H₂S的饱和度和2) 试验结束时测量并记录H₂S的饱和度。作为替代测量的方法，不进行浓度测量，但是制造厂应遵循一套已验证的文件化程序证明充入H₂S气体后12小时~24小时内的H₂S饱和度。最小H₂S饱和度应不小于160ppm（按质量计）。

试样应处于与氧气隔绝状态，避免氧气进入和H₂S漏出。方法见ANSI-NACE TM0284-2003。见附录K。

A. 13.4 SR39.4 试验条件

计算平均值时应包含所有试验结果。

除了7.14.2.d条款允许外，应使用厚度9.53 mm (0.375 in) 的标准试样。

可使用不预制裂纹试样或预制疲劳裂纹试样。如采用预制疲劳裂纹试样，在预裂过程中最大应力强度因子应不超过 20.7MPa · m^{1/2} (18.6ksi · in^{1/2})。

悬臂位移范围应为 0.89 mm +0.03 mm, -0.05 mm (0.035 in +0.001 in, - 0.002 in)。

A. 13.5 SR39.5 试验失效

试验失效执行7.14.6节。

A. 13.6 SR39.6 补充试验规定

补充试验规定执行7.14.7节。

当试样完成在试验溶液中的浸泡后，应从试验溶液中取出，三天后测量卸载载荷。用来计算DCB结果的裂纹长度应包括所有的干燥开裂。如果有的话，干燥开裂的长度应当报告并仅做参考。

注 干燥开裂是更浅着色的SSC裂纹，与黑色SSC裂纹具有相同的图貌特征，并延伸到黑色SSC裂纹之外。

A. 14 SR40 电焊套管、油管和短节，第1、2组

A. 14.1 SR40.1 点焊管焊缝飞边的高度和修整

不允许存在内飞边高度。内焊道表面凹槽深度不应超过0.38mm (0.015in)，且不得有干扰超声波检验的尖角。

A. 14. 2 SR40. 2 焊缝的无损检验

对于焊管的焊缝，除壁厚检测外，超声检验验证系统应使用带有表C.43和C.44或表E.43和E.44所述的刻槽和钻孔的参考标样，以验证设备对人工缺陷的响应。

当用检验设备对参考标样进行扫描时，检验设备应调节至每一个人工缺陷都能产生最佳显示信号。刻槽和钻孔的响应应能满足要求的系统灵敏度水平。供需双方协商同意时可使用减小长度的外壁和内壁刻槽。

附录 B
(规范性)
购方检查

B.1 检查通知

代表购方的检查人员要求检验产品或见证试验时，厂方应将计划作业时间适时地通知检查人员。

B.2 工厂出入

代表购方的检查人员在履行购方合同的任何时间内，应能在生产其订购的管子或接箍的所有生产部门自由出入。制造厂应给检查人员在各方面提供方便，以便其检查钢管的生产是否符合本标准的规定。除订货合同另有规定外，所有检查应于装运前在制造厂进行。检查人员在检查期间不应影响生产厂的正常作业。

B.3 符合性

制造厂有责任遵守本标准的所有条款。购方可进行必要的调查，以确保制造厂的符合性，并可对不符合本标准的任何材料予以拒收。

B.4 拒收

除非另有规定，在制造厂进行检验或验收时发现缺陷的材料，或在正常使用中发现有缺陷的材料，可拒收，并通知制造厂。如果进行了材料破坏性试验，证实不符合标准要求的任何产品应拒收。拒收产品的处置应由制造厂与购方协议。

附录 C
(规范性)
国际单位制表

表 C.1 — API 套管一览表
规格、质量、壁厚、钢级和相应的端部加工

代号 ^a		外径 D mm	带螺纹和 接箍名义 质量 ^{b,c} kg/m	壁厚 t mm	端部加工形式 ^d								
1	2				H40	J55 K55	M65	L80 R95	N80 1类、Q类	C90 T95	C110	P110	Q125
1	2	3	4	5	6	7	8	9	10	11	12	13	14
4-1/2	9.50	114.30	14.14	5.21	PS	PS	PS	—	—	—	—	—	—
4-1/2	10.50	114.30	15.63	5.69	—	PSB	PSB	—	—	—	—	—	—
4-1/2	11.60	114.30	17.26	6.35	—	PSLB	PLB	PLB	PLB	PLB	P	PLB	—
4-1/2	13.50	114.30	20.09	7.37	—	—	PLB	PLB	PLB	PLB	P	PLB	—
4-1/2	15.10	114.30	22.47	8.56	—	—	—	—	—	—	—	PLB	PLB
5	11.50	127.00	17.11	5.59	—	PS	PS	—	—	—	—	—	—
5	13.00	127.00	19.35	6.43	—	PSLB	PSLB	—	—	—	—	—	—
5	15.00	127.00	22.32	7.52	—	PSLB	PLB	PLB	PLB	PLB	P	PLB	—
5	18.00	127.00	26.79	9.19	—	—	PLB	PLB	PLB	PLB	P	PLB	PLB
5	21.40	127.00	31.85	11.10	—	—	PLB	PLB	PLB	PLB	P	PLB	PLB
5	23.20	127.00	34.53	12.14	—	—	—	PLB	PLB	PLB	P	PLB	PLB
5	24.10	127.00	35.86	12.70	—	—	—	PLB	PLB	PLB	P	PLB	PLB
5-1/2	14.00	139.70	20.83	6.20	PS	PS	PS	—	—	—	—	—	—
5-1/2	15.50	139.70	23.07	6.98	—	PSLB	PSLB	—	—	—	—	—	—
5-1/2	17.00	139.70	25.30	7.72	—	PSLB	PLB	PLB	PLB	PLB	P	PLB	—
5-1/2	20.00	139.70	29.76	9.17	—	—	PLB	PLB	PLB	PLB	P	PLB	—
5-1/2	23.00	139.70	34.23	10.54	—	—	PLB	PLB	PLB	PLB	P	PLB	PLB
5-1/2	26.80	139.70	39.88	12.70	—	—	—	—	—	P	P	—	—
5-1/2	29.70	139.70	44.20	14.27	—	—	—	—	—	P	P	—	—
5-1/2	32.60	139.70	48.51	15.88	—	—	—	—	—	P	P	—	—
5-1/2	35.30	139.70	52.53	17.45	—	—	—	—	—	P	P	—	—
5-1/2	38.00	139.70	56.55	19.05	—	—	—	—	—	P	P	—	—
5-1/2	40.50	139.70	60.27	20.62	—	—	—	—	—	P	P	—	—
5-1/2	43.10	139.70	64.14	22.22	—	—	—	—	—	P	P	—	—
6-5/8	20.00	168.28	29.76	7.32	PS	PSLB	PSLB	—	—	—	—	—	—
6-5/8	24.00	168.28	35.72	8.94	—	PSLB	PLB	PLB	PLB	PLB	P	PLB	—
6-5/8	28.00	168.28	41.67	10.59	—	—	PLB	PLB	PLB	PLB	P	PLB	—
6-5/8	32.00	168.28	47.62	12.06	—	—	—	PLB	PLB	PLB	P	PLB	PLB
7	17.00	177.80	25.30	5.87	PS	—	—	—	—	—	—	—	—
7	20.00	177.80	29.76	6.91	PS	PS	PS	—	—	—	—	—	—
7	23.00	177.80	34.23	8.05	—	PSLB	PLB	PLB	PLB	PLB	P	—	—
7	26.00	177.80	38.69	9.19	—	PSLB	PLB	PLB	PLB	PLB	P	PLB	—
7	29.00	177.80	43.16	10.36	—	—	PLB	PLB	PLB	PLB	P	PLB	—
7	32.00	177.80	47.62	11.51	—	—	PLB	PLB	PLB	PLB	P	PLB	—
7	35.00	177.80	52.09	12.65	—	—	—	PLB	PLB	PLB	P	PLB	PLB
7	38.00	177.80	56.55	13.72	—	—	—	PLB	PLB	PLB	P	PLB	PLB
7	42.70	177.80	63.54	15.88	—	—	—	—	—	P	P	—	—
7	46.40	177.80	69.05	17.45	—	—	—	—	—	P	P	—	—
7	50.10	177.80	74.56	19.05	—	—	—	—	—	P	P	—	—
7	53.60	177.80	79.77	20.62	—	—	—	—	—	P	P	—	—
7	57.10	177.80	84.97	22.22	—	—	—	—	—	P	P	—	—

注见表后。

表 C.1 (续)

代号 ^a		外径 D mm	带螺纹和 接箍名义 质量 ^{b,c} kg/m	壁厚 t mm	端部加工形式 ^d								
1	2				H40	J55 K55	M65	L80 R95	N80 I类、Q类	C90 T95	C110	P110	Q125
1	2	3	4	5	6	7	8	9	10	11	12	13	14
7-5/8	24.00	193.68	35.72	7.62	PS	—	—	—	—	—	—	—	—
7-5/8	26.40	193.68	39.29	8.33	—	PSLB	PSLB	PLB	PLB	PLB	P	—	—
7-5/8	29.70	193.68	44.20	9.52	—	—	PLB	PLB	PLB	PLB	P	PLB	—
7-5/8	33.70	193.68	50.15	10.92	—	—	PLB	PLB	PLB	PLB	P	PLB	—
7-5/8	39.00	193.68	58.04	12.70	—	—	—	PLB	PLB	PLB	P	PLB	PLB
7-5/8	42.80	193.68	63.69	14.27	—	—	—	PLB	PLB	PLB	P	PLB	PLB
7-5/8	45.30	193.68	67.41	15.11	—	—	—	PLB	PLB	PLB	P	PLB	PLB
7-5/8	47.10	193.68	70.09	15.88	—	—	—	PLB	PLB	PLB	P	PLB	PLB
7-5/8	51.20	193.68	76.19	17.45	—	—	—	—	—	P	P	—	—
7-5/8	55.30	193.68	82.30	19.05	—	—	—	—	—	P	P	—	—
7-3/4	46.10	196.85	68.60	15.11	—	—	—	P	P	P	P	P	P
8-5/8	24.00	219.08	35.72	6.71	—	PS	PS	—	—	—	—	—	—
8-5/8	28.00	219.08	41.67	7.72	PS	—	PS	—	—	—	—	—	—
8-5/8	32.00	219.08	47.62	8.94	PS	PSLB	PSLB	—	—	—	—	—	—
8-5/8	36.00	219.08	53.57	10.16	—	PSLB	PSLB	PLB	PLB	PLB	P	—	—
8-5/8	40.00	219.08	59.53	11.43	—	—	PLB	PLB	PLB	PLB	P	PLB	—
8-5/8	44.00	219.08	65.48	12.70	—	—	—	PLB	PLB	PLB	P	PLB	—
8-5/8	49.00	219.08	72.92	14.15	—	—	—	PLB	PLB	PLB	P	PLB	PLB
9-5/8	32.30	244.48	48.07	7.92	PS	—	—	—	—	—	—	—	—
9-5/8	36.00	244.48	53.57	8.94	PS	PSLB	PSLB	—	—	—	—	—	—
9-5/8	40.00	244.48	59.53	10.03	—	PSLB	PSLB	PLB	PLB	PLB	P	—	—
9-5/8	43.50	244.48	64.73	11.05	—	—	PLB	PLB	PLB	PLB	P	PLB	—
9-5/8	47.00	244.48	69.94	11.99	—	—	PLB	PLB	PLB	PLB	P	PLB	PLB
9-5/8	53.50	244.48	79.62	13.84	—	—	—	PLB	PLB	PLB	P	PLB	PLB
9-5/8	58.40	244.48	86.91	15.11	—	—	—	PLB	PLB	PLB	P	PLB	PLB
9-5/8	59.40	244.48	88.40	15.47	—	—	—	—	—	P	P	—	—
9-5/8	64.90	244.48	96.58	17.07	—	—	—	—	—	P	P	—	—
9-5/8	70.30	244.48	104.62	18.64	—	—	—	—	—	P	P	—	—
9-5/8	75.60	244.48	112.50	20.24	—	—	—	—	—	P	P	—	—
10-3/4	32.75	273.05	48.74	7.09	PS	—	—	—	—	—	—	—	—
10-3/4	40.50	273.05	60.27	8.89	PS	PSB	PSB	—	—	—	—	—	—
10-3/4	45.50	273.05	67.71	10.16	—	PSB	PSB	—	—	—	—	—	—
10-3/4	51.00	273.05	75.90	11.43	—	PSB	PSB	PSB	PSB	PSB	P	PSB	—
10-3/4	55.50	273.05	82.59	12.57	—	—	PSB	PSB	PSB	PSB	P	PSB	—
10-3/4	60.70	273.05	90.33	13.84	—	—	—	—	—	PSB	P	PSB	PSB
10-3/4	65.70	273.05	97.77	15.11	—	—	—	—	—	PSB	P	PSB	PSB
10-3/4	73.20	273.05	108.93	17.07	—	—	—	—	—	P	P	—	—
10-3/4	79.20	273.05	117.86	18.64	—	—	—	—	—	P	P	—	—
10-3/4	85.30	273.05	126.94	20.24	—	—	—	—	—	P	P	—	—
11-3/4	42.00	298.45	62.50	8.46	PS	—	—	—	—	—	—	—	—
11-3/4	47.00	298.45	69.94	9.53	—	PSB	PSB	—	—	—	—	—	—
11-3/4	54.00	298.45	80.36	11.05	—	PSB	PSB	—	—	—	—	—	—
11-3/4	60.00	298.45	89.29	12.42	—	PSB	PSB	PSB	PSB	PSB	P	PSB	PSB
11-3/4	65.00	298.45	96.73	13.56	—	—	—	P	P	P	P	P	P
11-3/4	71.00	298.45	105.66	14.78	—	—	—	P	P	P	P	P	P
13-3/8	48.00	339.72	71.43	8.38	PS	—	—	—	—	—	—	—	—
13-3/8	54.50	339.72	81.10	9.65	—	PSB	PSB	—	—	—	—	—	—
13-3/8	61.00	339.72	90.78	10.92	—	PSB	PSB	—	—	—	—	—	—
13-3/8	68.00	339.72	101.19	12.19	—	PSB	PSB	PSB	PSB	PSB	P	PSB	—
13-3/8	72.00	339.72	107.15	13.06	—	—	—	PSB	PSB	PSB	P	PSB	PSB

注见表后。

表 C.1 (续)

代号 ^a		外径 D mm	带螺纹和 接箍名义 质量 ^{b,c} kg/m	壁厚 t mm	端部加工形式 ^d								
1	2				H40	J55 K55	M65	L80 R95	N80 1类、Q类	C90 T95	C110	P110	Q125
1	2	3	4	5	6	7	8	9	10	11	12	13	14
16	65.00	406.40	96.73	9.53	PS	—	—	—	—	—	—	—	—
16	75.00	406.40	111.61	11.13	—	PSB	PSB	—	—	—	—	—	—
16	84.00	406.40	125.01	12.57	—	PSB	PSB	—	—	—	—	—	—
16	109.00	406.40	162.21	16.66	—	P	—	P	P	—	—	P	P
18-5/8	87.50	473.08	130.21	11.05	PS	PSB	PSB	—	—	—	—	—	—
20	94.00	508.00	139.89	11.13	PSL	PSLB	PSLB	—	—	—	—	—	—
20	106.50	508.00	158.49	12.70	—	PSLB	PSLB	—	—	—	—	—	—
20	133.00	508.00	197.93	16.13	—	PSLB	—	—	—	—	—	—	—

P — 平端；S — 短圆螺纹；L — 长圆螺纹；B — 偏梯形螺纹。

^a 代号供订货时参考。

^b 所示带螺纹和接箍名义重量（第4栏）仅供参考。

^c 马氏体铬钢(L80 9Cr类和13Cr类)的密度不同于碳钢。因此,所示质量对马氏体铬钢来说不是精确值。可采用质量校正系数0.989。

^d 偏梯形螺纹套管供货时带标准接箍、特殊间隙接箍或特殊倒角的特殊间隙接箍。

表 C.2 — API 油管一览表
规格、质量、壁厚、钢级和相应的端部加工

代号				外径 D mm	名义重量 ^{a,b}			壁厚 t mm	端部加工形式						
1	2				不加厚带螺纹和接箍 kg/m	外加厚带螺纹和接箍 kg/m	整体接头 kg/m		H40	J55	L80 R95	N80 1类、Q类	C90	T95	P110
	不加厚带螺纹和接箍	外加厚带螺纹和接箍	整体接头												
1	2	3	4	5	6	7	8	9	10	11	12	13	14	15	16
1.050	1.14	1.20	—	26.67	1.70	1.79	—	2.87	PNU	PNU	PNU	PNU	PNU	PNU	—
1.050	1.48	1.54	—	26.67	2.20	2.29	—	3.91	PU	PU	PU	PU	PU	PU	PU
1.315	1.70	1.80	1.72	33.40	2.53	2.68	2.56	3.38	PNU	PNU	PNU	PNU	PNU	PNU	—
1.315	2.19	2.24	—	33.40	3.26	3.33	—	4.55	PU	PU	PU	PU	PU	PU	PU
1.660	2.09	—	2.10	42.16	—	—	3.13	3.18	PI	PI	—	—	—	—	—
1.660	2.30	2.40	2.33	42.16	3.42	3.57	3.47	3.56	PNU	PNU	PNU	PNU	PNU	PNU	—
1.660	3.03	3.07	—	42.16	4.51	4.57	—	4.85	PU	PU	PU	PU	PU	PU	PU
1.900	2.40	—	2.40	48.26	—	—	3.57	3.18	PI	PI	—	—	—	—	—
1.900	2.75	2.90	2.76	48.26	4.09	4.32	4.11	3.68	PNU	PNU	PNU	PNU	PNU	PNU	—
1.900	3.65	3.73	—	48.26	5.43	5.55	—	5.08	PU	PU	PU	PU	PU	PU	PU
1.900	4.42	—	—	48.26	6.58	—	—	6.35	—	—	P	—	P	P	—
1.900	5.15	—	—	48.26	7.66	—	—	7.62	—	—	P	—	P	P	—
2.063	3.24	—	3.25	52.40	—	—	4.84	3.96	PI	PI	PI	PI	PI	PI	—
2.063	4.50	—	—	52.40	—	—	—	5.72	P	P	P	P	P	P	P
2-3/8	4.00	—	—	60.32	5.95	—	—	4.24	PN	PN	PN	PN	PN	PN	—
2-3/8	4.60	4.70	—	60.32	6.85	6.99	—	4.83	PNU	PNU	PNU	PNU	PNU	PNU	PNU
2-3/8	5.80	5.95	—	60.32	8.63	8.85	—	6.45	—	—	PNU	PNU	PNU	PNU	PNU
2-3/8	6.60	—	—	60.32	9.82	—	—	7.49	—	—	P	—	P	P	—
2-3/8	7.35	7.45	—	60.32	10.94	11.09	—	8.53	—	—	PU	—	PU	PU	—
2-7/8	6.40	6.50	—	73.02	9.52	9.67	—	5.51	PNU	PNU	PNU	PNU	PNU	PNU	PNU
2-7/8	7.80	7.90	—	73.02	11.61	11.76	—	7.01	—	—	PNU	PNU	PNU	PNU	PNU
2-7/8	8.60	8.70	—	73.02	12.80	12.95	—	7.82	—	—	PNU	PNU	PNU	PNU	PNU
2-7/8	9.35	9.45	—	73.02	13.91	14.06	—	8.64	—	—	PU	—	PU	PU	—
2-7/8	10.50	—	—	73.02	15.63	—	—	9.96	—	—	P	—	P	P	—
2-7/8	11.50	—	—	73.02	17.11	—	—	11.18	—	—	P	—	P	P	—
3-1/2	7.70	—	—	88.90	11.46	—	—	5.49	PN	PN	PN	PN	PN	PN	—
3-1/2	9.20	9.30	—	88.90	13.69	13.84	—	6.45	PNU	PNU	PNU	PNU	PNU	PNU	PNU
3-1/2	10.20	—	—	88.90	15.18	—	—	7.34	PN	PN	PN	PN	PN	PN	—
3-1/2	12.70	12.95	—	88.90	18.90	19.27	—	9.52	—	—	PNU	PNU	PNU	PNU	PNU
3-1/2	14.30	—	—	88.90	21.28	—	—	10.92	—	—	P	—	P	P	—
3-1/2	15.50	—	—	88.90	23.07	—	—	12.09	—	—	P	—	P	P	—
3-1/2	17.00	—	—	88.90	25.30	—	—	13.46	—	—	P	—	P	P	—
4	9.50	—	—	101.60	14.14	—	—	5.74	PN	PN	PN	PN	PN	PN	—
4	10.70	11.00	—	101.60	—	16.37	—	6.65	PU	PU	PU	PU	PU	PU	—
4	13.20	—	—	101.60	19.64	—	—	8.38	—	—	P	—	P	P	—
4	16.10	—	—	101.60	23.96	—	—	10.54	—	—	P	—	P	P	—
4	18.90	—	—	101.60	28.13	—	—	12.70	—	—	P	—	P	P	—
4	22.20	—	—	101.60	33.04	—	—	15.49	—	—	P	—	P	P	—
4-1/2	12.60	12.75	—	114.30	18.75	18.97	—	6.88	PNU	PNU	PNU	PNU	PNU	PNU	—
4-1/2	15.20	—	—	114.30	22.62	—	—	8.56	—	—	P	—	P	P	—
4-1/2	17.00	—	—	114.30	25.30	—	—	9.65	—	—	P	—	P	P	—
4-1/2	18.90	—	—	114.30	28.13	—	—	10.92	—	—	P	—	P	P	—
4-1/2	21.50	—	—	114.30	32.00	—	—	12.70	—	—	P	—	P	P	—
4-1/2	23.70	—	—	114.30	35.27	—	—	14.22	—	—	P	—	P	P	—
4-1/2	26.10	—	—	114.30	38.84	—	—	16.00	—	—	P	—	P	P	—

P — 平端；N — 不加厚带螺纹和接箍；U — 外加厚带螺纹和接箍；I — 整体接头。

^a 所示带螺纹和接箍名义重量（第 6、7、8 栏）仅供参考。

^b 马氏体铬钢（L80 9Cr 类和 13Cr 类）的密度不同于碳钢。因此，所示质量对马氏体铬钢来说不是精确值。可采用质量校正系数 0.989。

表 C.3 — 制造方法及热处理工艺

组别	钢级	类型	制造方法 ^a	热处理	最低回火温度 °C
1	2	3	4	5	6
1	H40	—	S 或 EW	—	—
	J55	—	S 或 EW	— ^b	—
	K55	—	S 或 EW	— ^b	—
	N80	1	S 或 EW	— ^c	—
	N80	Q	S 或 EW	Q ^d	—
	R95	—	S 或 EW	Q	538
2	M65	—	S 或 EW	— ^e	—
	L80	1	S 或 EW	Q	566
	L80	9Cr	S	Q ^f	593
	L80	13Cr	S	Q ^f	593
	C90	1	S	Q	621
	T95	1	S	Q	649
	C110	—	S	Q	649
3	P110	—	S 或 EW ^{g, h}	Q	—
4	Q125	1	S 或 EW ^h	Q	—

^a S—无缝工艺；EW—电焊工艺。

^b 由制造厂选择，或者根据订单规定进行整体、全长正火 (N)、正火+回火 (N&T) 或者淬火+回火 (Q&T)。

^c 整体、全长热处理是强制性要求，由制造厂选择进行全长正火 (N) 或正火+回火 (N&T)。

^d 包括分级淬火+控冷。

^e 整体、全长热处理是强制性要求。由制造厂选择，或者根据订单规定进行正火 (N)、正火+回火 (N&T) 或者淬火+回火 (Q)。

^f 9Cr 类和 13Cr 类钢级的管子可以采用空气淬火。

^g 对 P110 钢级电焊管化学成分的特殊要求见表 C.4 规定。

^h 产品应进行整体全长热处理。仅对 P110 和 Q125 电焊管才有的特殊要求见 A.6 (SR11) 规定。

表 C.4 — 化学成分要求，质量百分比 (%)

组别	钢级	类型	C		Mn		Mo		Cr		Ni	Cu	P	S	Si
			min	max	min	max	min	max	min	max	max	max	max	max	max
1	2	3	4	5	6	7	8	9	10	11	12	13	14	15	16
1	H40	—	—	—	—	—	—	—	—	—	—	—	0.030	0.030	—
	J55	—	—	—	—	—	—	—	—	—	—	—	0.030	0.030	—
	K55	—	—	—	—	—	—	—	—	—	—	—	0.030	0.030	—
	N80	1	—	—	—	—	—	—	—	—	—	—	0.030	0.030	—
	N80	Q	—	—	—	—	—	—	—	—	—	—	0.030	0.030	—
	R95	—	—	0.45 ^c	—	1.90	—	—	—	—	—	—	—	0.030	0.030
2	M65	—	—	—	—	—	—	—	—	—	—	—	0.030	0.030	—
	L80	1	—	0.43 ^a	—	1.90	—	—	—	—	0.25	0.35	0.030	0.030	0.45
	L80	9Cr	—	0.15	0.30	0.60	0.90	1.10	8.00	10.0	0.50	0.25	0.020	0.010	1.00
	L80	13Cr	0.15	0.22	0.25	1.00	—	—	12.0	14.0	0.50	0.25	0.020	0.010	1.00
	C90	1	—	0.35	—	1.20	0.25 ^b	0.85	—	1.50	0.99	—	0.020	0.010	—
	T95	1	—	0.35	—	1.20	0.25 ^d	0.85	0.40	1.50	0.99	—	0.020	0.010	—
	C110	—	—	0.35	—	1.20	0.25	1.00	0.40	1.50	0.99	—	0.020	0.005	—
3	P110	e	—	—	—	—	—	—	—	—	—	—	0.030 ^e	0.030 ^e	—
4	Q125	1	—	0.35	—	1.35	—	0.85	—	1.50	0.99	—	0.020	0.010	—

^a 若产品采用油淬，则 L80 钢级的碳含量上限可增加到 0.50%。

^b 若壁厚小于 17.78mm，则 C90 钢级 1 类的钼含量无下限规定。

^c 若产品采用油淬，则 R95 钢级的碳含量上限可增加到 0.55%。

^d 若壁厚小于 17.78mm，则 T95 钢级 1 类的钼含量下限可减少到 0.15%。

^e 对于 P110 钢级的电焊管，磷含量最大值应为 0.020%，硫含量最大值应为 0.010%。

表 C.5 — 拉伸和硬度要求

组别	钢级	类型	载荷下的 总伸长率 %	屈服强度 MPa		抗拉强度 min MPa	硬度 ^a max		规定壁厚 mm	允许硬度 变化 ^b HRC
				min	max		HRC	HBW		
				1	2	3	4	5	6	7
1	H40	—	0.5	276	552	414	—	—	—	—
	J55	—	0.5	379	552	517	—	—	—	—
	K55	—	0.5	379	552	655	—	—	—	—
	N80	I	0.5	552	758	689	—	—	—	—
	N80	Q	0.5	552	758	689	—	—	—	—
	R95	—	0.5	655	758	724	—	—	—	—
2	M65	—	0.5	448	586	586	22	235	—	—
	L80	I	0.5	552	655	655	23	241	—	—
	L80	9Cr	0.5	552	655	655	23	241	—	—
	L80	13Cr	0.5	552	655	655	23	241	—	—
	C90	I	0.5	621	724	689	25.4	255	≤12.70	3.0
									12.71~19.04	4.0
									19.05~25.39	5.0
									≥25.40	6.0
T95	I	0.5	655	758	724	25.4	255	≤12.70	3.0	
								12.71~19.04	4.0	
								19.05~25.39	5.0	
C110	—	0.7	758	828	793	30	286	≤12.70	3.0	
								12.71~19.04	4.0	
								19.05~25.39	5.0	
3	P110	—	0.6	758	965	862	—	—	—	—
12.71~19.04	4.0									
									≥19.05	5.0

^a 若有争议时, 应采用试验室的洛氏硬度作为仲裁方法。
^b 未规定硬度极限, 但按 7.8 和 7.9 规定限制最大变化量可作为生产控制。

表 C.6 — 伸长率表

拉伸试样				50.8 mm 标距内最小伸长率								
				%								
				钢级								
				H40	J55	M65	K55 L80	N80 I N80 Q C90	R95 T95	C110	P110	Q125
试样面积 mm ²	规定壁厚 mm			规定最小抗拉强度 MPa								
	试样宽度 19 mm	试样宽度 25 mm	试样宽度 38 mm	414	517	586	655	689	724	793	862	931
1	2	3	4	5	6	7	8	9	10	16	11	12
490	≥ 25.53	≥ 19.41	≥ 12.77	30	24	22	20	19	18	16	15	14
480	25.00-25.52	19.00-19.40	12.51-12.76	29	24	22	20	19	18	16	15	14
470	24.48-24.99	18.61-18.99	12.24-12.50	29	24	21	19	19	18	16	15	14
460	23.95-24.47	18.20-18.60	11.98-12.23	29	24	21	19	18	18	16	15	14
450	23.43-23.94	17.81-18.19	11.72-11.97	29	24	21	19	18	18	16	15	14
440	22.90-23.42	17.40-17.80	11.45-11.71	29	24	21	19	18	18	16	15	14
430	22.37-22.89	17.01-17.39	11.19-11.44	29	24	21	19	18	17	16	15	14
420	21.85-22.36	16.60-17.00	10.93-11.18	29	24	21	19	18	17	16	15	14
410	21.32-21.84	16.21-16.59	10.66-10.92	29	23	21	19	18	17	16	15	14
400	20.79-21.31	15.80-16.20	10.40-10.65	28	23	21	19	18	17	16	15	14
390	20.27-20.78	15.41-15.79	10.14-10.39	28	23	21	19	18	17	16	15	14
380	19.74-20.26	15.00-15.40	9.87-10.13	28	23	21	19	18	17	16	15	14
370	19.22-19.73	14.61-14.99	9.61-9.86	28	23	20	19	18	17	16	14	13
360	18.69-19.21	14.20-14.60	9.35-9.60	28	23	20	18	18	17	16	14	13
350	18.16-18.68	13.81-14.19	9.08-9.34	28	23	20	18	18	17	15	14	13
340	17.64-18.15	13.40-13.80	8.82-9.07	28	23	20	18	17	17	15	14	13
330	17.11-17.63	13.01-13.39	8.56-8.81	27	22	20	18	17	17	15	14	13
320	16.58-17.10	12.60-13.00	8.29-8.55	27	22	20	18	17	16	15	14	13
310	16.06-16.57	12.21-12.59	8.03-8.28	27	22	20	18	17	16	15	14	13
300	15.53-16.05	11.80-12.20	7.77-8.02	27	22	20	18	17	16	15	14	13
290	15.01-15.52	11.41-11.79	7.51-7.76	27	22	20	18	17	16	15	14	13
280	14.48-15.00	11.00-11.40	7.24-7.50	26	22	19	18	17	16	15	14	13
270	13.95-14.47	10.61-10.99	6.98-7.23	26	22	19	17	17	16	15	14	13
260	13.43-13.94	10.20-10.60	6.72-6.97	26	21	19	17	16	16	15	13	13
250	12.90-13.42	9.81-10.19	6.45-6.71	26	21	19	17	16	16	14	13	12
240	12.37-12.89	9.40-9.80	6.19-6.44	26	21	19	17	16	16	14	13	12
230	11.85-12.36	9.01-9.39	5.93-6.18	25	21	19	17	16	15	14	13	12
220	11.32-11.84	8.60-9.00	5.66-5.92	25	21	18	17	16	15	14	13	12
210	10.79-11.31	8.21-8.59	5.40-5.65	25	20	18	17	16	15	14	13	12
200	10.27-10.78	7.80-8.20	5.14-5.39	25	20	18	16	16	15	14	13	12
190	9.74-10.26	7.41-7.79	4.87-5.13	24	20	18	16	15	15	14	13	12
180	9.22-9.73	7.00-7.40	4.61-4.86	24	20	18	16	15	15	14	13	12
170	8.69-9.21	6.61-6.99	4.35-4.60	24	20	18	16	15	14	13	12	12
160	8.16-8.68	6.20-6.60	4.08-4.34	24	19	17	16	15	14	13	12	11
150	7.64-8.15	5.81-6.19	3.82-4.07	23	19	17	15	15	14	13	12	11
140	7.11-7.63	5.40-5.80	3.56-3.81	23	19	17	15	15	14	13	12	11
130	6.58-7.10	5.01-5.39	3.29-3.55	23	19	17	15	14	14	13	12	11
120	6.06-6.57	4.60-5.00	3.03-3.28	22	18	16	15	14	14	12	11	11
110	5.53-6.05	4.21-4.59	2.77-3.02	22	18	16	15	14	13	12	11	11
100	5.01-5.52	3.80-4.20	2.51-2.76	22	18	16	14	14	13	12	11	10
90	4.48-5.00	3.41-3.79	2.24-2.50	21	17	15	14	13	13	12	11	10
80	3.95-4.47	3.00-3.40	1.98-2.23	21	17	15	14	13	12	11	11	10
70	3.43-3.94	2.61-2.99	1.72-1.97	20	16	15	13	13	12	11	10	10
60	2.90-3.42	2.20-2.60	1.45-1.71	19	16	14	13	12	12	11	10	9.5
50	2.37-2.89	1.81-2.19	1.19-1.44	19	15	14	12	12	11	10	9.5	9

注 延伸率的计算基于第1列的截面积，圆整到2位有效数字。第2、3和4列所示适用的壁厚范围的计算是基于规定的试样宽度（见第2、3和4列表头），考虑到试样面积的圆整规则（即2位有效数字），但是对于国际单位制壁厚圆整到2位有效数字。对于美国惯用单位，制定壁厚范围时使用3位有效数字。

表 C.7 — 具有 API 螺纹的接箍的临界壁厚

单位 mm

代号 1	接箍的临界壁厚						
	NU	EU	特殊间隙		BC	LC	SC
			EU	BC			
1	2	3	4	5	6	7	8
1.050	4.29	5.36	—	—	—	—	—
1.315	5.36	6.55	—	—	—	—	—
1.660	6.07	6.10	—	—	—	—	—
1.900	4.98	6.38	—	—	—	—	—
2-3/8	7.72	7.62	5.69	—	—	—	—
2-7/8	9.65	9.09	6.45	—	—	—	—
3-1/2	11.46	11.53	7.47	—	—	—	—
4	11.53	11.63	—	—	—	—	—
4-1/2	11.05	12.52	—	6.58	8.18	8.86	8.56
5	—	—	—	6.76	9.14	9.96	9.45
5-1/2	—	—	—	6.81	9.04	9.88	9.40
6-5/8	—	—	—	6.96	11.91	12.90	12.32
7	—	—	—	7.11	10.67	11.63	10.92
7-5/8	—	—	—	8.84	13.61	14.55	13.87
8-5/8	—	—	—	8.94	15.29	16.43	15.54
9-5/8	—	—	—	8.94	15.29	16.69	15.60
10-3/4	—	—	—	8.94	15.29	—	15.70
11-3/4	—	—	—	—	15.29	—	15.70
13-3/8	—	—	—	—	15.29	—	15.70
16	—	—	—	—	16.94	—	16.05
18-5/8	—	—	—	—	21.69	—	20.80
20	—	—	—	—	16.94	17.09	16.10

注：由于螺纹高度和为避免黑皮扣的加工余量，所以接箍半成品厚度大于上述规定值。

表 C.8 — 适用尺寸冲击试样和吸收能递减系数

试样规格	试样尺寸 mm	递减系数
全尺寸	10.0 × 10.0	1.00
¾尺寸	10.0 × 7.5	0.80
½尺寸	10.0 × 5.0	0.55

表 C.9 — 试样取向和尺寸序列

选择顺序	方向	规格
第 1	横向	全尺寸
第 2	横向	¾尺寸
第 3	横向	½尺寸
第 4	纵向	全尺寸
第 5	纵向	¾尺寸
第 6	纵向	½尺寸

表 C.10 — J55 和 K55 钢级接箍、接箍坯料、接箍材料、接箍半成品和附件材料
夏比冲击试样要求

代号 1	API 接头类型和 CVN 试样取向、尺寸、吸收能及温度递减						
	NU	EU	特殊间隙 ^b		BC	LC	SC
			EU	BC			
1	2	3	4	5	6	7	8
1.050	*	L-5-15-A	—	—	—	—	—
1.315	L-5-15-A	L-7-22-A	—	—	—	—	—
1.660	L-5-15-B	L-5-15-B	—	—	—	—	—
1.900	L-5-15-A	L-7-22-B	—	—	—	—	—
2-3/8	L-7-22-A	L-7-22-A	L-7-22-A	—	—	—	—
2-7/8	L-10-27-A	L-10-27-A	L-10-27-A	—	—	—	—
3-1/2	T-5-11-E	T-5-11-E	T-5-11-D	—	—	—	—
4	T-7-16-B	T-7-16-B	—	—	—	—	—
4-1/2	T-7-16-B	T-7-16-B	—	L-7-22-A	L-7-22-A	L-10-27-A	L-10-27-A
5	—	—	—	T-5-11-C	T-5-11-D	T-5-11-D	T-5-11-D
5-1/2	—	—	—	T-5-11-C	T-5-11-D	T-5-11-D	T-5-11-D
6-5/8	—	—	—	T-10-20-A	T-10-20-A	T-10-20-A	T-10-20-A
7	—	—	—	T-7-16-A	T-7-16-A	T-10-20-A	T-7-16-B
7-5/8	—	—	—	T-10-20-A	T-10-20-A	T-10-20-A	T-10-20-A
8-5/8	—	—	—	T-10-20-A	T-10-20-A	T-10-20-A	T-10-20-A
9-5/8	—	—	—	T-10-20-A	T-10-20-A	T-10-20-A	T-10-20-A
10-3/4	—	—	—	T-10-20-A	T-10-20-A	—	T-10-20-A
11-3/4	—	—	—	—	T-10-20-A	—	T-10-20-A
13-3/8	—	—	—	—	T-10-20-A	—	T-10-20-A
16	—	—	—	—	T-10-20-A	—	T-10-20-A
18-5/8	—	—	—	—	T-10-20-A	—	T-10-20-A
20	—	—	—	—	T-10-20-A	T-10-20-A	T-10-20-A

注：本表中，试样要求顺序为：试样取向（T 或 L）、最小试样尺寸（10、7 或 5）、最低吸收能要求（J）和温度递减（A、B、C、D 或 E），其中吸收能要求和试验温度递减要求根据上述试样尺寸进行调整。

T—横向试样（见图 D.11）
L—纵向试样（见图 D.11）
10—全尺寸试样（10 mm × 10 mm）
7—¾尺寸试样（10 mm × 7.5 mm）
5—½尺寸试样（10 mm × 5 mm）
A—无温度递减
B—降低 3°C
C—降低 6°C
D—降低 8°C
E—降低 11°C

^a 壁厚不足，无法试验。
^b 上述要求是假定特殊间隙接箍是由标准接箍半成品加工的。

表 C.11 — L80 钢级所有类型接箍、接箍坯料、接箍材料、接箍半成品和附件材料夏比冲击试样要求

代号 1	API 接头类型和 CVN 试样取向、尺寸、吸收能						
	NU	EU	特殊间隙 ^b		BC	LC	SC
			EU	BC			
1	2	3	4	5	6	7	8
1.050	*	L-5-22	—	—	—	—	—
1.315	L-5-22	L-7-32	—	—	—	—	—
1.660	L-5-22	L-5-22	—	—	—	—	—
1.900	L-5-22	L-7-32	—	—	—	—	—
2-3/8	L-7-32	L-7-32	L-7-32	—	—	—	—
2-7/8	L-10-40	L-10-40	L-10-40	—	—	—	—
3-1/2	T-5-11	T-5-11	T-5-11	—	—	—	—
4	T-7-16	T-7-16	—	—	—	—	—
4-1/2	T-7-16	T-7-16	—	L-7-32	L-7-32	L-10-40	—
5	—	—	—	T-5-11	T-5-11	T-5-11	—
5-1/2	—	—	—	T-5-11	T-5-11	T-5-11	—
6-5/8	—	—	—	T-10-20	T-10-20	T-10-20	—
7	—	—	—	T-7-16	T-7-16	T-10-20	—
7-5/8	—	—	—	T-10-20	T-10-20	T-10-20	—
8-5/8	—	—	—	T-10-20	T-10-20	T-10-21	—
9-5/8	—	—	—	T-10-20	T-10-20	T-10-21	—
10-3/4	—	—	—	T-10-20	T-10-20	—	T-10-20
11-3/4	—	—	—	—	T-10-20	—	T-10-20
13-3/8	—	—	—	—	T-10-20	—	T-10-20
16	—	—	—	—	T-10-21	—	T-10-21
18-5/8	—	—	—	—	T-10-25	—	T-10-24
20	—	—	—	—	T-10-21	T-10-21	T-10-21

注：本表中，试样要求顺序为：试样取向（T 或 L）、最小试样尺寸（10、7 或 5）、最低吸收能要求（J），其中吸收能要求根据上述试样尺寸进行调整。
 T—横向试样（见图 D.11）
 L—纵向试样（见图 D.11）
 10—全尺寸试样（10 mm × 10 mm）
 7—¾尺寸试样（10 mm × 7.5 mm）
 5—½尺寸试样（10 mm × 5 mm）

^a 壁厚不足，无法试验。
^b 上述要求是假定特殊间隙接箍是由标准接箍半成品加工的。

表 C.12 — C90 钢级接箍、接箍坯料、接箍材料、接箍半成品和附件材料夏比冲击试样要求

代号 1	API 接头类型和 CVN 试样取向、尺寸、吸收能						
	NU	EU	特殊间隙 ^b		BC	LC	SC
			EU	BC			
1	2	3	4	5	6	7	8
1.050	^a	L-5-22	—	—	—	—	—
1.315	L-5-22	L-7-32	—	—	—	—	—
1.660	L-5-22	L-5-22	—	—	—	—	—
1.900	L-5-22	L-7-32	—	—	—	—	—
2-3/8	L-7-32	L-7-32	L-7-32	—	—	—	—
2-7/8	L-10-40	L-10-40	L-10-40	—	—	—	—
3-1/2	T-5-11	T-5-11	T-5-11	—	—	—	—
4	T-7-16	T-7-16	—	—	—	—	—
4-1/2	T-7-16	T-7-16	—	L-7-32	L-7-32	L-10-40	—
5	—	—	—	T-5-11	T-5-11	T-5-11	—
5-1/2	—	—	—	T-5-11	T-5-11	T-5-11	—
6-5/8	—	—	—	T-10-20	T-10-20	T-10-20	—
7	—	—	—	T-7-16	T-7-16	T-10-20	—
7-5/8	—	—	—	T-10-20	T-10-21	T-10-22	—
8-5/8	—	—	—	T-10-20	T-10-22	T-10-23	—
9-5/8	—	—	—	T-10-20	T-10-22	T-10-23	—
10-3/4	—	—	—	T-10-20	T-10-22	—	T-10-23
11-3/4	—	—	—	—	T-10-22	—	T-10-23
13-3/8	—	—	—	—	T-10-22	—	T-10-23
16	—	—	—	—	—	—	—
18-5/8	—	—	—	—	—	—	—
20	—	—	—	—	—	—	—

注：本表中，试样要求顺序为：试样取向（T 或 L）、最小试样尺寸（10、7 或 5）、最低吸收能要求（J），其中吸收能要求根据上述试样尺寸进行调整。

T—横向试样（见图 D.11）
 L—纵向试样（见图 D.11）
 10—全尺寸试样（10 mm × 10 mm）
 7—¾尺寸试样（10 mm × 7.5 mm）
 5—½尺寸试样（10 mm × 5 mm）

a 壁厚不足，无法试验。
 b 上述要求是假定特殊间隙接箍是由标准接箍半成品加工的。

表 C.13 — N80 钢级 1 类、N80 钢级 Q 类、R95 和 T95 钢级接箍、接箍坯料、接箍材料、接箍半成品和附件材料夏比冲击试样要求

代号 1	API 接头类型和 CVN 试样取向、尺寸、吸收能						
	NU	EU	特殊间隙 ^b		BC	LC	SC
			EU	BC			
1	2	3	4	5	6	7	8
1.050	*	L-5-22	—	—	—	—	—
1.315	L-5-22	L-7-32	—	—	—	—	—
1.660	L-5-22	L-5-22	—	—	—	—	—
1.900	L-5-22	L-7-32	—	—	—	—	—
2-3/8	L-7-32	L-7-32	L-7-32	—	—	—	—
2-7/8	L-10-40	L-10-40	L-10-40	—	—	—	—
3-1/2	T-5-11	T-5-11	T-5-11	—	—	—	—
4	T-7-16	T-7-16	—	—	—	—	—
4-1/2	T-7-16	T-7-21	—	L-7-32	L-7-32	L-10-40	—
5	—	—	—	T-5-11	T-5-11	T-5-11	—
5-1/2	—	—	—	T-5-11	T-5-11	T-5-11	—
6-5/8	—	—	—	T-10-20	T-10-20	T-10-21	—
7	—	—	—	T-7-16	T-7-16	T-10-20	—
7-5/8	—	—	—	T-10-20	T-10-22	T-10-23	—
8-5/8	—	—	—	T-10-20	T-10-23	T-10-24	—
9-5/8	—	—	—	T-10-20	T-10-23	T-10-24	—
10-3/4	—	—	—	T-10-20	T-10-23	—	T-10-24
11-3/4	—	—	—	—	T-10-23	—	T-10-24
13-3/8	—	—	—	—	T-10-23	—	T-10-24
16	—	—	—	—	—	—	—
18-5/8	—	—	—	—	—	—	—
20	—	—	—	—	—	—	—

注：本表中，试样要求顺序为：试样取向（T 或 L）、最小试样尺寸（10、7 或 5）、最低吸收能要求（J），其中吸收能要求根据上述试样尺寸进行调整。

T—横向试样（见图 D.11）
L—纵向试样（见图 D.11）
10—全尺寸试样（10 mm × 10 mm）
7—¾尺寸试样（10 mm × 7.5 mm）
5—½尺寸试样（10 mm × 5 mm）

^a 壁厚不足，无法试验。
^b 上述要求是假定特殊间隙接箍是由标准接箍半成品加工的。

表 C.14 — P110 钢级接箍、接箍坯料、接箍材料、接箍半成品和附件材料夏比冲击试样要求

代号 1	API 接头类型和 CVN 试样取向、尺寸、吸收能						
	NU	EU	特殊间隙 ^b		BC	LC	SC
			EU	BC			
1	2	3	4	5	6	7	8
1.050	^a	L-5-22	—	—	—	—	—
1.315	L-5-22	L-7-32	—	—	—	—	—
1.660	L-5-22	L-5-22	—	—	—	—	—
1.900	L-5-22	L-7-32	—	—	—	—	—
2-3/8	L-7-34	L-7-33	L-7-32	—	—	—	—
2-7/8	L-10-46	L-10-45	L-10-40	—	—	—	—
3-1/2	T-5-14	T-5-14	T-5-11	—	—	—	—
4	T-7-20	T-7-20	—	—	—	—	—
4-1/2	T-7-20	T-7-21	—	L-7-32	L-7-34	L-10-44	—
5	—	—	—	T-5-11	T-5-12	T-5-13	—
5-1/2	—	—	—	T-5-11	T-5-12	T-5-13	—
6-5/8	—	—	—	T-10-20	T-10-26	T-10-26	—
7	—	—	—	T-7-16	T-7-19	T-10-25	—
7-5/8	—	—	—	T-10-22	T-10-28	T-10-29	—
8-5/8	—	—	—	T-10-22	T-10-30	T-10-31	—
9-5/8	—	—	—	T-10-22	T-10-30	T-10-31	T-10-30
10-3/4	—	—	—	T-10-22	T-10-30	—	T-10-30
11-3/4	—	—	—	—	T-10-30	—	T-10-30
13-3/8	—	—	—	—	T-10-30	—	—
16	—	—	—	—	—	—	—
18-5/8	—	—	—	—	—	—	—
20	—	—	—	—	—	—	—

注：本表中，试样要求顺序为：试样取向（T 或 L）、最小试样尺寸（10、7 或 5）、最低吸收能要求（J），其中吸收能要求根据上述试样尺寸进行调整。
 T—横向试样（见图 D.11）
 L—纵向试样（见图 D.11）
 10—全尺寸试样（10 mm × 10 mm）
 7—¾尺寸试样（10 mm × 7.5 mm）
 5—½尺寸试样（10 mm × 5 mm）

^a 壁厚不足，无法试验。
^b 上述要求是假定特殊间隙接箍是由标准接箍半成品加工的。

表 C.15 — Q125 钢级接箍、接箍坯料、接箍材料、接箍半成品和附件材料夏比冲击试样要求

代号 1	API 接头类型和 CVN 取向、尺寸、吸收能			
	特殊间隙 ^a	BC	LC	SC
	BC			
1	2	3	4	5
4-1/2	L-7-34	L-7-34	L-10-48	—
5	T-5-12	T-5-13	T-5-14	—
5-1/2	T-5-12	T-5-13	T-5-14	—
6-5/8	T-10-22	T-10-28	T-10-29	—
7	T-7-17	T-7-21	T-10-27	—
7-5/8	T-10-24	T-10-30	T-10-31	—
8-5/8	T-10-24	T-10-32	T-10-33	—
9-5/8	T-10-24	T-10-32	T-10-33	—
10-3/4	T-10-24	T-10-32	—	T-10-32
11-3/4	—	T-10-32	—	T-10-32
13-3/8	—	T-10-32	—	T-10-32
16	—	—	—	—
18-5/8	—	—	—	—
20	—	—	—	—

注：本表中，试样要求顺序为：试样取向（T 或 L）、最小试样尺寸（10、7 或 5）、最低吸收能要求（J），其中吸收能要求根据上述试样尺寸进行调整。
 T—横向试样（见图 D.11）
 L—纵向试样（见图 D.11）
 10—全尺寸试样（10 mm × 10 mm）
 7—¾尺寸试样（10 mm × 7.5 mm）
 5—½尺寸试样（10 mm × 5 mm）

a 上述要求是假定特殊间隙接箍是由标准接箍半成品加工的。

表 C.16 — 接箍、接箍坯料、接箍材料、接箍半成品和附件材料横向夏比吸收能要求

各种钢级最大临界壁厚 mm						横向最小吸收能
L80	C90	N80Q 类、R95、T95	C110	P110	Q125	J
1	2	3	4	5	6	7
15.85	13.32	12.24	10.31	7.33	6.13	20
17.14	14.49	13.36	11.33	8.21	6.95	21
18.44	15.66	14.48	12.35	9.08	7.77	22
19.73	16.83	15.60	13.38	9.96	8.59	23
21.02	18.00	16.72	14.40	10.84	9.41	24
22.32	19.17	17.83	15.42	11.72	10.23	25
23.61	20.34	18.95	16.45	12.60	11.04	26
24.91	21.51	20.07	17.47	13.48	11.86	27
26.20	22.69	21.19	18.50	14.35	12.68	28
—	23.86	22.31	19.52	15.23	13.50	29
—	25.03	23.43	20.54	16.11	14.32	30
—	26.20	24.54	21.57	16.99	15.14	31
—	—	25.66	22.59	17.87	15.96	32
—	—	—	23.61	18.75	16.78	33
—	—	—	24.64	19.62	17.60	34
—	—	—	25.66	20.50	18.42	35
—	—	—	—	21.38	19.24	36
—	—	—	—	22.26	20.06	37
—	—	—	—	23.14	20.88	38
—	—	—	—	24.01	21.70	39
—	—	—	—	24.89	22.52	40
—	—	—	—	25.77	23.34	41
—	—	—	—	—	24.16	42
—	—	—	—	—	24.98	43
—	—	—	—	—	25.80	44

临界壁厚大于上表所示，吸收能要求应根据相应的壁厚和钢级的公式确定。

注 1：大于表 C.7 所示的临界壁厚不适用于 API 螺纹接箍，仅供特殊用途参考。

注 2：由于 M65 钢级是按 L80 钢级 I 类供货，因此本表中未包含此钢级。

表 C.17 — 接箍、接箍坯料、接箍材料、接箍半成品和附件材料纵向夏比吸收能要求

各种钢级最大临界壁厚 mm						纵向最小吸收能
L80	C90	N80Q 类、R95、T95	C110	P110	Q125	J
1	2	3	4	5	6	7
16.17	13.61	12.52	10.56	7.55	6.33	41
16.82	14.20	13.08	11.07	7.99	6.74	42
17.47	14.78	13.64	11.59	8.43	7.15	43
18.11	15.37	14.20	12.10	8.87	7.56	44
18.76	15.95	14.76	12.61	9.30	7.97	45
19.41	16.54	15.32	13.12	9.74	8.38	46
20.05	17.13	15.88	13.63	10.18	8.79	47
20.70	17.71	16.44	14.15	10.62	9.20	48
21.35	18.30	17.00	14.66	11.06	9.61	49
21.99	18.88	17.56	15.17	11.50	10.02	50
22.64	19.47	18.11	15.68	11.94	10.43	51
23.29	20.05	18.67	16.19	12.38	10.84	52
23.94	20.64	19.23	16.70	12.82	11.25	53
24.58	21.22	19.79	17.22	13.26	11.66	54
25.23	21.81	20.35	17.73	13.70	12.07	55
25.88	22.31	20.91	18.24	14.13	12.48	56
—	22.98	21.47	18.75	14.57	12.89	57
—	23.56	22.03	19.26	15.01	13.30	58
—	24.15	22.59	19.77	15.45	13.71	59
—	24.73	23.15	20.29	15.89	14.12	60
—	25.32	23.70	20.80	16.33	14.53	61
—	25.90	24.26	21.31	16.77	14.94	62
—	—	24.82	21.82	17.21	15.35	63
—	—	25.38	22.33	17.65	15.76	64
—	—	25.94	22.85	18.09	16.17	65
—	—	—	23.36	18.53	16.58	66
—	—	—	23.87	18.96	16.99	67
—	—	—	24.38	19.40	17.40	68
—	—	—	24.89	19.84	17.81	69
—	—	—	25.40	20.28	18.22	70

临界壁厚大于上表所示，吸收能要求应根据相应的壁厚和钢级的公式确定。
 注 1：大于表 C.7 所示的临界壁厚不适用于 API 螺纹接箍，仅供特殊用途参考。
 注 2：由于 M65 钢级是按 L80 钢级 1 类供货，因此本表中未包含此钢级。

C.18 — 管子横向夏比吸收能要求

最大规定壁厚 mm						最小横向吸收能
N80Q 类、L80	C90	R95、T95	C110	P110	Q125	J
1	2	3	4	5	6	7
11.59	9.11	8.09	—	—	—	14
13.12	10.48	9.38	—	—	—	15
14.66	11.84	10.67	—	—	—	16
16.19	13.21	11.97	—	—	—	17
17.73	14.57	13.26	—	—	—	18
19.26	15.94	14.56	—	—	—	19
20.80	17.30	15.85	10.31	12.24	6.13	20
22.33	18.67	17.14	11.33	13.36	6.95	21
23.87	20.03	18.44	12.35	14.48	7.77	22
25.40	21.40	19.73	13.38	15.60	8.59	23
—	22.76	21.02	14.40	16.72	9.41	24
—	—	—	15.42	17.83	10.23	25
—	—	—	16.45	18.95	11.04	26
—	—	—	17.47	20.07	11.86	27
—	—	—	18.50	21.19	12.68	28
—	—	—	19.52	22.31	13.50	29
—	—	—	20.54	23.43	14.32	30
—	—	—	21.57	24.54	15.14	31
—	—	—	22.59	25.66	15.96	32
—	—	—	23.61	—	16.78	33
—	—	—	24.64	—	17.60	34
—	—	—	25.66	—	18.42	35
—	—	—	—	—	19.24	36
—	—	—	—	—	20.06	37
—	—	—	—	—	20.88	38
—	—	—	—	—	21.70	39
—	—	—	—	—	22.52	40
—	—	—	—	—	23.34	41
—	—	—	—	—	24.16	42
—	—	—	—	—	24.98	43
—	—	—	—	—	25.80	44

临界壁厚大于上表所示，吸收能要求应根据相应的壁厚和钢级的公式确定。
注：此处所示壁厚大于标准 API 管子的壁厚，仅供特殊用途参考。

表 C.19 — 管子纵向夏比吸收能要求

最大规定壁厚 mm						纵向最小吸收能
N80Q 类、L80	C90	R95、T95	C110	P110	Q125	J
1	2	3	4	5	6	7
10.44	8.09	7.12	—	—	—	27
11.20	8.77	7.76	—	—	—	28
11.97	9.45	8.41	—	—	—	29
12.74	10.14	9.06	—	—	—	30
13.51	10.82	9.70	—	—	—	31
14.27	11.50	10.35	—	—	—	32
15.04	12.18	11.00	—	—	—	33
15.81	12.87	11.64	—	—	—	34
16.58	13.55	12.29	—	—	—	35
17.34	14.23	12.94	—	—	—	36
18.11	14.91	13.58	—	—	—	37
18.88	15.60	14.23	—	—	—	38
19.65	16.28	14.88	—	—	—	39
20.41	16.96	15.53	—	—	—	40
21.18	17.64	16.17	10.56	12.52	6.33	41
21.95	18.32	16.82	11.07	13.08	6.74	42
22.72	19.01	17.47	11.59	13.64	7.15	43
23.48	19.69	18.11	12.10	14.20	7.56	44
24.25	20.37	18.76	12.61	14.76	7.97	45
25.02	21.05	19.41	13.12	15.32	8.38	46
25.79	21.74	20.05	13.63	15.88	8.79	47
—	22.42	20.70	14.15	16.44	9.20	48
—	—	—	14.66	17.00	9.61	49
—	—	—	15.17	17.56	10.02	50
—	—	—	15.68	18.11	10.43	51
—	—	—	16.19	18.67	10.84	52
—	—	—	16.70	19.23	11.25	53
—	—	—	17.22	19.79	11.66	54
—	—	—	17.73	20.35	12.07	55
—	—	—	18.24	20.91	12.48	56
—	—	—	18.75	21.47	12.89	57
—	—	—	19.26	22.03	13.30	58
—	—	—	19.77	22.59	13.71	59
—	—	—	20.29	23.15	14.12	60
—	—	—	20.80	23.70	14.53	61
—	—	—	21.31	24.26	14.94	62
—	—	—	21.82	24.82	15.35	63
—	—	—	22.33	25.38	15.76	64
—	—	—	22.85	25.94	16.17	65
—	—	—	23.36	—	16.58	66
—	—	—	23.87	—	16.99	67
—	—	—	24.38	—	17.40	68
—	—	—	24.89	—	17.81	69
—	—	—	25.40	—	18.22	70
—	—	—	—	—	18.63	71
—	—	—	—	—	19.04	72

临界壁厚大于上表所示，吸收能要求应根据相应的壁厚和钢级的公式确定。
注：此处所示壁厚大于标准 API 管子的壁厚，仅供特殊用途参考。

表 C. 20 — 淬火+回火产品横向冲击试样尺寸要求

代号 1	加工横向夏比冲击试样所需计算壁厚		
	mm		
	全尺寸	½尺寸	¼尺寸
1	2	3	4
3-1/2	20.53	18.03	15.53
4	19.09	16.59	14.09
4-1/2	18.05	15.55	13.05
5	17.26	14.76	12.26
5-1/2	16.64	14.14	11.64
6-5/8	15.62	13.12	10.62
7	15.36	12.86	10.36
7-5/8	14.99	12.49	9.99
7-3/4	14.92	12.42	9.92
8-5/8	14.51	12.01	9.51
9-5/8	14.13	11.63	9.13
10-3/4	13.80	11.30	8.80
11-3/4	13.56	11.06	8.56
13-3/8	13.24	10.74	8.24
16	12.87	10.37	7.87
18-5/8	12.60	10.10	7.60
20	12.49	9.99	7.49

注:第 2、3 和 4 栏中的壁厚已超过最大 API 壁厚,仅供参考。上表提供的机加工余量为壁厚内部 0.50mm,壁厚外部 0.50mm。

表 C. 21 — 淬火+回火产品纵向冲击试样尺寸要求

代号 1	加工纵向夏比冲击试样所需计算壁厚		
	mm		
	全尺寸	½尺寸	¼尺寸
1	2	3	4
1.050	11.97	9.47	6.97
1.315	11.77	9.27	6.77
1.660	11.60	9.10	6.60
1.900	11.52	9.02	6.52
2.063	11.48	8.98	6.48
2-3/8	11.42	8.92	6.42
2-7/8	11.34	8.84	6.34
3-1/2	11.28	8.78	6.28
4	11.25	8.75	6.25
4-1/2	11.22	8.72	6.22
5	11.20	8.70	6.20
5-1/2	11.18	8.68	6.18
6-5/8	11.15	8.65	6.15
7	11.14	8.64	6.14
7-5/8	11.13	8.63	6.13
7-3/4	11.13	8.63	6.13
8-5/8	11.11	8.61	6.11
9-5/8	11.10	8.60	6.10
10-3/4	11.09	8.59	6.09
11-3/4	11.08	8.58	6.08
13-3/8	11.07	8.57	6.07
16	11.06	8.56	6.06
18-5/8	11.05	8.55	6.05
20	11.05	8.55	6.05

注:第 2、3 和 4 栏中的壁厚已超过最大 API 壁厚,仅供参考。上表提供的机加工余量为壁厚内部 0.50mm,壁厚外部 0.50mm。

表 C.22 — 电焊管压扁试验板间距离

钢级	D/t	板间距离 mm
H40	≥ 16	$0.5 \times D$
	< 16	$D \times (0.830 - 0.020 6 D/t)$
J55、K55	≥ 16	$0.65 \times D$
	3.93 ~ 16	$D \times (0.980 - 0.020 6 D/t)$
	< 3.93	$D \times (1.104 - 0.051 8 D/t)$
M65	全部	$D \times (1.074 - 0.019 4 D/t)$
N80 1 类、N80Q 类 ^a	9 ~ 28	$D \times (1.074 - 0.019 4 D/t)$
L80 1 类	9 ~ 28	$D \times (1.074 - 0.019 4 D/t)$
R95 ^a	9 ~ 28	$D \times (1.080 - 0.017 8 D/t)$
P110 ^b	全部	$D \times (1.086 - 0.016 3 D/t)$
Q125 ^b	全部	$D \times (1.092 - 0.014 0 D/t)$
<p>D — 管子规定直径, mm。 t — 管子规定壁厚, mm。</p>		
<p>^a 如果压扁试样失效于 12 点或 6 点位置, 压扁试验应继续进行, 直到剩余试样在 3 点或 9 点位置失效。12 点或 6 点位置上的早期失效不应作为拒收依据。</p> <p>^b 见 A.5 (SR11)。压扁应进行至此处规定的距离或 $0.85 \times D$, 二者取小者, 在任何位置没有开裂。</p>		

表 C.23 — 标准套管和 API 圆螺纹和偏梯形螺纹套管的尺寸和质量

代号 ^a		外径 <i>D</i> mm	带螺纹和 按名义 重量 ^{b,c} kg/m	壁厚 <i>t</i> mm	内径 <i>d</i> mm	通径 直径 mm	计算质量 ^c				
							平端 <i>W_{pe}</i> kg/m	因端部加工而增减的质量 ^{d, e_m} kg			
								圆螺纹		偏梯形螺纹	
1	2						短	长	标准	特殊间隙	
<i>1</i>	<i>2</i>	<i>3</i>	<i>4</i>	<i>5</i>	<i>6</i>	<i>7</i>	<i>9</i>	<i>10</i>	<i>11</i>	<i>12</i>	
4-1/2	9.50	114.30	14.14	5.21	103.88	100.70	14.02	1.91	—	—	—
4-1/2	10.50	114.30	15.63	5.69	102.92	99.74	15.24	1.72	—	2.27	1.16
4-1/2	11.60	114.30	17.26	6.35	101.60	98.42	16.91	1.54	1.72	2.09	0.98
4-1/2	13.50	114.30	20.09	7.37	99.56	96.38	19.44	—	1.45	1.81	0.71
4-1/2	15.10	114.30	22.47	8.56	97.18	94.00	22.32	—	1.27	1.45	0.34
5	11.50	127.00	17.11	5.59	115.82	112.64	16.74	2.45	—	—	—
5	13.00	127.00	19.35	6.43	114.14	110.96	19.12	2.18	2.63	2.99	1.10
5	15.00	127.00	22.32	7.52	111.96	108.78	22.16	1.91	2.36	2.63	0.73
5	18.00	127.00	26.79	9.19	108.62	105.44	26.70	—	1.91	2.00	0.10
5	21.40	127.00	31.85	11.10	104.80	101.62	31.73	—	1.34	1.12	-0.78
5	23.20	127.00	34.53	12.14	102.72	99.54	34.39	—	1.04	0.93	-0.95
5	24.10	127.00	35.86	12.70	101.60	98.42	35.80	—	0.88	0.56	-1.33
5-1/2	14.00	139.70	20.83	6.20	127.30	124.12	20.41	2.45	—	—	—
5-1/2	15.50	139.70	23.07	6.98	125.74	122.56	22.85	2.18	2.63	2.90	0.95
5-1/2	17.00	139.70	25.30	7.72	124.26	121.08	25.13	2.00	2.45	2.63	0.68
5-1/2	20.00	139.70	29.76	9.17	121.36	118.18	29.52	—	2.00	2.09	0.14
5-1/2	23.00	139.70	34.23	10.54	118.62	115.44	33.57	—	1.45	1.54	-0.41
5-1/2	26.80	139.70	39.88	12.70	114.30	111.12	39.78	—	—	—	—
5-1/2	29.70	139.70	44.20	14.27	111.16	107.98	44.14	—	—	—	—
5-1/2	32.60	139.70	48.51	15.88	107.94	104.76	48.49	—	—	—	—
5-1/2	35.30	139.70	52.53	17.45	104.80	101.62	52.61	—	—	—	—
5-1/2	38.00	139.70	56.55	19.05	101.60	98.42	56.68	—	—	—	—
5-1/2	40.50	139.70	60.27	20.62	98.46	95.28	60.55	—	—	—	—
5-1/2	43.10	139.70	64.14	22.22	95.26	92.08	64.38	—	—	—	—
6-5/8	20.00	168.28	29.76	7.32	153.64	150.46	29.06	4.99	6.17	6.53	1.08
6-5/8	24.00	168.28	35.72	8.94	150.40	147.22	35.13	4.35	5.44	5.72	0.26
6-5/8	28.00	168.28	41.67	10.59	147.10	143.92	41.18	—	4.63	4.81	-0.64
6-5/8	32.00	168.28	47.62	12.06	144.16	140.98	46.46	—	3.99	4.08	-1.37
7	17.00	177.80	25.30	5.87	166.06	162.88	24.89	4.54	—	—	—
7	20.00	177.80	29.76	6.91	163.98	160.80	29.12	4.26	—	—	—
7	23.00	177.80	34.23	8.05	161.70	158.75 ^e	33.70	3.63	4.72	4.99	0.73
7	23.00	177.80	34.23	8.05	161.70	158.52	33.70	3.63	4.72	4.99	0.73
7	26.00	177.80	38.69	9.19	159.42	156.24	38.21	3.27	4.26	4.35	0.09
7	29.00	177.80	43.16	10.36	157.08	153.90	42.78	—	3.63	3.72	-0.54
7	32.00	177.80	47.62	11.51	154.78	152.40 ^e	47.20	—	2.99	3.08	-1.18
7	32.00	177.80	47.62	11.51	154.78	151.60	47.20	—	2.99	3.08	-1.18
7	35.00	177.80	52.09	12.65	152.50	149.32	51.52	—	2.54	2.54	-1.72
7	38.00	177.80	56.55	13.72	150.36	147.18	55.52	—	2.00	1.91	-2.36
7	42.70	177.80	63.54	15.88	146.04	142.86	63.41	—	—	—	—
7	46.40	177.80	69.05	17.45	142.90	139.72	69.01	—	—	—	—
7	50.10	177.80	74.56	19.05	139.70	136.52	74.58	—	—	—	—
7	53.60	177.80	79.77	20.62	136.56	133.38	79.93	—	—	—	—
7	57.10	177.80	84.97	22.22	133.36	130.18	85.25	—	—	—	—

见表末说明。

表 C.23 (续)

代号 ^a		外径 D mm	带螺纹和 接箍名义 重量 ^{b,c} kg/m	壁厚 t mm	内径 d mm	通径 直径 mm	计算质量 ^c				
							平端 W _{pe} kg/m	因端部加工而增减的质量 ^{d, e_m} kg			
								圆螺纹		偏梯形螺纹	
1	2						短	长	标准	特殊间隙	
1	2	3	4	5	6	7	8	9	10	11	12
7-5/8	24.00	193.68	35.72	7.62	178.44	175.26	34.96	7.17	—	—	—
7-5/8	26.40	193.68	39.29	8.33	177.02	173.84	38.08	6.89	8.62	9.34	2.82
7-5/8	29.70	193.68	44.20	9.52	174.64	171.46	43.24	—	7.89	8.53	2.00
7-5/8	33.70	193.68	50.15	10.92	171.84	168.66	49.22	—	7.17	7.71	1.18
7-5/8	39.00	193.68	58.04	12.70	168.28	165.10	56.68	—	6.17	6.62	0.10
7-5/8	42.80	193.68	63.69	14.27	165.14	161.96	63.14	—	5.45	5.17	-1.37
7-5/8	45.30	193.68	67.41	15.11	163.46	160.28	66.54	—	5.01	5.01	-1.52
7-5/8	47.10	193.68	70.09	15.88	161.92	158.74	69.63	—	4.61	4.19	-2.35
7-5/8	51.20	193.68	76.19	17.45	158.78	155.60	75.84	—	—	—	—
7-5/8	55.30	193.68	82.30	19.05	155.58	152.40	82.04	—	—	—	—
7-3/4	46.10	196.85	68.60	15.11	166.63	165.10 ^e	67.72	—	—	—	—
7-3/4	46.10	196.85	68.60	15.11	166.63	163.45	67.72	—	—	—	—
8-5/8	24.00	219.08	35.72	6.71	205.66	202.48	35.14	10.70	—	—	—
8-5/8	28.00	219.08	41.67	7.72	203.64	200.46	40.24	10.07	—	—	—
8-5/8	32.00	219.08	47.62	8.94	201.20	200.02 ^e	46.33	9.43	12.52	12.79	2.74
8-5/8	32.00	219.08	47.62	8.94	201.20	198.02	46.33	9.43	12.52	12.79	2.74
8-5/8	36.00	219.08	53.57	10.16	198.76	195.58	52.35	8.80	11.61	11.88	1.83
8-5/8	40.00	219.08	59.53	11.43	196.22	193.68 ^e	58.53	—	10.80	10.98	0.92
8-5/8	40.00	219.08	59.53	11.43	196.22	193.04	58.53	—	10.80	10.98	0.92
8-5/8	44.00	219.08	65.48	12.70	193.68	190.50	64.64	—	9.89	10.07	0.01
8-5/8	49.00	219.08	72.92	14.15	190.78	187.60	71.51	—	8.89	8.98	-1.08
9-5/8	32.30	244.48	48.07	7.92	228.60	224.66	46.20	11.07	—	—	—
9-5/8	36.00	244.48	53.57	8.94	226.60	222.63	51.93	10.43	14.51	14.06	2.94
9-5/8	40.00	244.48	59.53	10.03	224.40	222.25 ^e	57.99	9.71	13.61	13.15	2.03
9-5/8	40.00	244.48	59.53	10.03	224.40	220.45	57.99	9.71	13.61	13.15	2.03
9-5/8	43.50	244.48	64.74	11.05	222.40	218.41	63.61	—	12.79	12.34	1.22
9-5/8	47.00	244.48	69.94	11.99	220.50	216.54	68.75	—	12.07	11.61	0.49
9-5/8	53.50	244.48	79.62	13.84	216.80	215.90 ^e	78.72	—	10.61	10.16	-0.96
9-5/8	53.50	244.48	79.62	13.84	216.80	212.83	78.72	—	10.61	10.16	-0.96
9-5/8	58.40	244.48	86.91	15.11	214.25	212.72 ^e	85.47	—	9.75	9.13	-2.00
9-5/8	58.40	244.48	86.91	15.11	214.25	210.29	85.47	—	9.75	9.13	-2.00
9-5/8	59.40	244.48	88.40	15.47	213.50	209.58	87.37	—	—	—	—
9-5/8	64.90	244.48	96.58	17.07	210.30	206.38	95.73	—	—	—	—
9-5/8	70.30	244.48	104.62	18.64	207.20	203.23	103.82	—	—	—	—
9-5/8	75.60	244.48	112.51	20.24	204.00	200.02	111.93	—	—	—	—
10-3/4	32.75	273.05	48.74	7.09	258.90	254.91	46.50	13.15	—	—	—
10-3/4	40.50	273.05	60.27	8.89	255.30	251.31	57.91	11.97	—	15.60	3.27
10-3/4	45.50	273.05	67.71	10.16	252.70	250.82 ^e	65.87	11.07	—	14.42	2.09
10-3/4	45.50	273.05	67.71	10.16	252.70	248.77	65.87	11.07	—	14.42	2.09
10-3/4	51.00	273.05	75.90	11.43	250.20	246.23	73.75	10.25	—	13.34	1.00
10-3/4	55.50	273.05	82.59	12.57	247.90	244.48 ^e	80.75	9.43	—	12.25	-0.09
10-3/4	55.50	273.05	82.59	12.57	247.90	243.94	80.75	9.43	—	12.25	-0.09
10-3/4	60.70	273.05	90.33	13.84	245.40	241.40	88.47	8.53	—	11.07	—
10-3/4	65.70	273.05	97.77	15.11	242.80	238.86	96.12	7.62	—	9.98	—
10-3/4	73.20	273.05	108.93	17.07	238.90	234.95	107.76	—	—	—	—
10-3/4	79.20	273.05	117.86	18.64	235.80	231.80	116.95	—	—	—	—
10-3/4	85.30	273.05	126.94	20.24	232.60	228.60	126.19	—	—	—	—

见表末说明。

表 C.23 (续)

代号 ^a		外径	带螺纹和 接箍名义 重量 ^{b,c}	壁厚	内径	通径直径	平端	计算质量 ^c			
								因端部加工而增减的质量 ^d , e_m kg			
1	2	D mm	kg/m	t mm	d mm	mm	W_{pe} kg/m	圆螺纹		偏梯形螺纹	
1	2	3	4	5	6	7	8	短	长	标准	特殊间隙
1	2	3	4	5	6	7	8	9	10	11	12
11-3/4	42.00	298.45	62.50	8.46	281.50	279.40°	62.56	13.43	—	—	—
11-3/4	42.00	298.45	62.50	8.46	281.50	277.50	62.56	13.43	—	—	—
11-3/4	47.00	298.45	69.94	9.52	279.41	275.44	67.83	12.52	—	16.24	—
11-3/4	54.00	298.45	80.36	11.05	276.40	272.39	78.32	11.34	—	14.70	—
11-3/4	60.00	298.45	89.29	12.42	273.60	269.88°	87.61	10.25	—	13.43	—
11-3/4	60.00	298.45	89.29	12.42	273.60	269.65	87.61	10.25	—	13.43	—
11-3/4	65.00	298.45	96.73	13.56	271.30	269.88°	95.27	—	—	—	—
11-3/4	65.00	298.45	96.73	13.56	271.30	267.36	95.27	—	—	—	—
11-3/4	71.00	298.45	105.66	14.78	268.90	264.92	103.40	—	—	—	—
13-3/8	48.00	339.72	71.43	8.38	322.96	318.99	68.48	15.06	—	—	—
13-3/8	54.50	339.72	81.10	9.65	320.42	316.45	78.55	13.97	—	18.23	—
13-3/8	61.00	339.72	90.78	10.92	317.88	313.91	88.55	12.88	—	16.69	—
13-3/8	68.00	339.72	101.19	12.19	315.34	311.37	98.46	11.70	—	15.24	—
13-3/8	72.00	339.72	107.15	13.06	313.60	311.15°	105.21	10.98	—	14.33	—
13-3/8	72.00	339.72	107.15	13.06	313.60	309.63	105.21	10.98	—	14.33	—
16	65.00	406.40	96.73	9.53	387.40	382.57	96.73	19.32	—	—	—
16	75.00	406.40	111.61	11.13	384.10	379.37	108.49	17.33	—	20.68	—
16	84.00	406.40	125.01	12.57	381.30	376.48	122.09	15.51	—	17.96	—
16	109.00	406.40	162.21	16.66	373.10	368.30	160.13	—	—	—	—
18-5/8	87.50	473.08	130.21	11.05	450.98	446.22	125.91	33.38	—	39.19	—
20	94.00	508.00	139.89	11.13	485.70	480.97	136.38	21.32	27.76	24.86	—
20	106.50	508.00	158.49	12.70	482.60	477.82	155.13	18.87	24.86	21.95	—
20	133.00	508.00	197.93	16.13	475.70	470.97	195.66	13.61	18.42	15.97	—

见图 D.1、D.2 和 D.3。

^a 代号供订货时参考。

^b 所示带螺纹和接箍名义重量 (第 4 栏) 仅供参考。

^c 马氏体铬钢 (L80 9Cr 类和 13Cr 类) 的密度小于碳钢。因此, 表中给出的质量对马氏体铬钢来说不是精确值。可采用质量校正系数 0.989。

^d 因端部加工而增减的质量见 8.5。

^e 适于大多数普通钻头尺寸用通径直径。通径直径应在订单上做出规定并在管子上作标记。通径要求见 8.10。

表 C.24 — 标准油管和不加厚、外加厚及整体接头油管的尺寸和质量

代号 ^a				外径 <i>D</i> mm	名义重量 ^{b,c}			壁厚 <i>t</i> mm	内径 <i>d</i> mm	计算质量 ^c				
1	2				不加厚 带螺纹 和接箍 kg/m	外加厚 带螺纹 和接箍 kg/m	整体 接头 kg/m			平端 <i>w_{pe}</i> kg/m	因端部加工而增减的质量 ^{d, e_n}			
	不加厚 带螺纹 和接箍	外加厚 带螺纹 和接箍	整体 接头								不加厚	外加厚 ^e		整体 接头
<i>1</i>	<i>2</i>	<i>3</i>	<i>4</i>	<i>5</i>	<i>6</i>	<i>7</i>	<i>8</i>	<i>9</i>	<i>10</i>	<i>11</i>	<i>12</i>	<i>13</i>	<i>14</i>	<i>15</i>
1.050	1.14	1.20	—	26.67	1.70	1.79	—	2.87	20.93	1.68	0.09	0.64	—	—
1.050	1.48	1.54	—	26.67	2.20	2.29	—	3.91	18.85	2.19	—	0.60	—	—
1.315	1.70	1.80	1.72	33.40	2.53	2.68	2.56	3.38	26.64	2.50	0.18	0.64	—	0.09
1.315	2.19	2.24	—	33.40	3.26	3.33	—	4.55	24.30	3.24	—	0.61	—	—
1.660	2.09	—	2.10	42.16	—	—	3.13	3.18	35.80	3.06	—	—	—	0.09
1.660	2.30	2.40	2.33	42.16	3.42	3.57	3.47	3.56	35.04	3.39	0.36	0.73	—	0.09
1.660	3.03	3.07	—	42.16	4.51	4.57	—	4.85	32.46	4.46	—	0.68	—	—
1.900	2.40	—	2.40	48.26	—	—	3.57	3.18	41.90	3.54	—	—	—	0.09
1.900	2.75	2.90	2.76	48.26	4.09	4.32	4.11	3.68	40.90	4.05	0.27	0.91	—	0.09
1.900	3.65	3.73	—	48.26	5.43	5.55	—	5.08	38.10	5.41	—	0.92	—	—
1.900	4.42	—	—	48.26	6.58	—	—	6.35	35.56	6.56	—	—	—	—
1.900	5.15	—	—	48.26	7.66	—	—	7.62	33.02	7.64	—	—	—	—
2.063	3.24	—	3.25	52.40	—	—	4.84	3.96	44.48	4.73	—	—	—	0.09
2.063	4.50	—	—	52.40	—	—	—	5.72	40.96	6.58	—	—	—	—
2-3/8	4.00	—	—	60.32	5.95	—	—	4.24	51.84	5.86	0.73	—	—	—
2-3/8	4.60	4.70	—	60.32	6.85	6.99	—	4.83	50.66	6.61	0.73	1.81	1.34	—
2-3/8	5.80	5.95	—	60.32	8.63	8.85	—	6.45	47.42	8.57	0.64	1.63	1.16	—
2-3/8	6.60	—	—	60.32	9.82	—	—	7.49	45.34	9.76	—	—	—	—
2-3/8	7.35	7.45	—	60.32	10.94	11.09	—	8.53	43.26	10.89	—	—	—	—
2-7/8	6.40	6.50	—	73.02	9.52	9.67	—	5.51	62.00	9.17	1.45	2.54	1.71	—
2-7/8	7.80	7.90	—	73.02	11.61	11.76	—	7.01	59.00	11.41	1.27	2.63	1.78	—
2-7/8	8.60	8.70	—	73.02	12.80	12.95	—	7.82	57.38	12.57	1.18	2.27	1.43	—
2-7/8	9.35	9.45	—	73.02	13.91	14.06	—	8.64	54.74	13.72	—	—	—	—
2-7/8	10.50	—	—	73.02	15.63	—	—	9.96	53.10	15.49	—	—	—	—
2-7/8	11.50	—	—	73.02	17.11	—	—	11.18	50.66	17.05	—	—	—	—
3-1/2	7.70	—	—	88.90	11.46	—	—	5.49	77.92	11.29	2.45	—	—	—
3-1/2	9.20	9.30	—	88.90	13.69	13.84	—	6.45	76.00	13.12	2.27	4.17	2.45	—
3-1/2	10.20	—	—	88.90	15.18	—	—	7.34	74.22	14.76	2.18	—	—	—
3-1/2	12.70	12.95	—	88.90	18.90	19.27	—	9.52	69.86	18.64	1.81	3.72	2.00	—
3-1/2	14.30	—	—	88.90	21.28	—	—	10.92	67.06	21.00	—	—	—	—
3-1/2	15.50	—	—	88.90	23.07	—	—	12.09	64.72	22.90	—	—	—	—
3-1/2	17.00	—	—	88.90	25.30	—	—	13.46	61.98	25.04	—	—	—	—
4	9.50	—	—	101.60	14.14	—	—	5.74	90.12	13.57	2.81	—	—	—
4	10.70	11.00	—	101.60	—	16.37	—	6.65	88.30	15.57	—	4.81	—	—
4	13.20	—	—	101.60	19.64	—	—	8.38	84.84	19.27	—	—	—	—
4	16.10	—	—	101.60	23.96	—	—	10.54	80.52	23.67	—	—	—	—
4	18.90	—	—	101.60	28.13	—	—	12.70	76.20	27.84	—	—	—	—
4	22.20	—	—	101.60	33.04	—	—	15.49	70.62	32.89	—	—	—	—
4-1/2	12.60	12.75	—	114.30	18.75	18.97	—	6.88	100.54	18.23	2.72	—	—	—
4-1/2	15.20	—	—	114.30	22.62	—	—	8.56	97.18	22.32	—	—	—	—
4-1/2	17.00	—	—	114.30	25.30	—	—	9.65	95.00	24.90	—	—	—	—
4-1/2	18.90	—	—	114.30	28.13	—	—	10.92	92.46	27.84	—	—	—	—
4-1/2	21.50	—	—	114.30	32.00	—	—	12.70	88.90	31.82	—	—	—	—
4-1/2	23.70	—	—	114.30	35.27	—	—	14.22	85.86	35.10	—	—	—	—
4-1/2	26.10	—	—	114.30	38.84	—	—	16.00	82.30	38.79	—	—	—	—

见图 D.4、D.5 和 D.7。

^a 代号供订货时参考。

^b 所示名义重量 (第 6、7 和 8 栏) 仅供参考。

^c 马氏体铬钢 (L80 9Cr 类和 13Cr 类) 的密度不同于碳钢。因此, 表中给出的质量对马氏体铬钢来说不是精确值。可采用质量校正系数 0.989。

^d 因端部加工而增减的质量见 8.5。

^e 加厚长度可能使端部加工产生的质量增减有所变化。

表 C.25 — API 接头第 1、2 和 3 组外加厚油管尺寸

代号 ^a		外径 D	带螺纹和 接箍名义 重量 ^b	加厚尺寸			
				外径 ^c D_4 +1.59 0	管端到加厚厚度开 始减小处长度 ^{d, e} L_{eu} +0 -25.4	管端到加厚 厚度减小终 止处长度 ^c L_u	管端到加厚消 失处长度 ^c L_b 最大值
1	2	mm	kg/m	mm	mm	mm	mm
1	2	3	4	5	6	7	8
1.050	1.20	26.67	1.79	33.40	60.32	—	—
1.050	1.54	26.67	2.29	33.40	60.32	—	—
1.315	1.80	33.40	2.68	37.31	63.50	—	—
1.315	2.24	33.40	3.33	37.31	63.50	—	—
1.660	2.40	42.16	3.57	46.02	66.68	—	—
1.660	3.07	42.16	4.57	46.02	66.68	—	—
1.900	2.90	48.26	4.32	53.19	68.26	—	—
1.900	3.73	48.26	5.55	53.19	68.26	—	—
2-3/8	4.70	60.32	6.99	65.89	101.60	152.40	254.00
2-3/8	5.95	60.32	8.85	65.89	101.60	152.40	254.00
2-3/8	7.45	60.32	11.09	65.89	101.60	152.40	254.00
2-7/8	6.50	73.02	9.67	78.59	107.95	158.75	260.35
2-7/8	7.90	73.02	11.76	78.59	107.95	158.75	260.35
2-7/8	8.70	73.02	12.95	78.59	107.95	158.75	260.35
2-7/8	9.45	73.02	14.06	78.59	107.95	158.75	260.35
3-1/2	9.30	88.90	13.84	95.25	114.30	165.10	266.70
3-1/2	12.95	88.90	19.27	95.25	114.30	165.10	266.70
4	11.00	101.60	16.37	107.95	114.30	165.10	266.70
4-1/2	12.75	114.30	18.97	120.65	120.65	171.45	273.05

见图 D.5 和 D.6。

注：所给名义重量仅做参考。

^a 代号供订货时参考。

^b 马氏体铬钢 (L80 9Cr 类和 13Cr 类) 的密度不同于碳钢。因此，表中给出的质量对马氏体铬钢来说不是精确值。可采用质量校正系数 0.989。

^c 加厚部分最小外径 D_4 受全顶螺纹最小长度的限制，见 API Spec 5B。

^d 仅对短节， L_{eu} 的长度公差 $^{+101.6}_{-25.4}$ mm。 L_b 上的长度可比规定值长 101.6。

^e 对于外加厚油管的延长加厚长度，在第 6、7 和 8 栏的尺寸上加上 25.4 mm。

表 C.26 — API 接头第 1 和 2 组整体油管接头尺寸

代号		外径 D	名义 重量 ^a	加厚尺寸, mm								
				外螺纹端				内螺纹端				
1	2	D	kg/m	外径 ^b D_4 +1.59 0	内径 ^c d_{iu} +0.38 0	最小长度 L_{iu}	最小锥 面长度 m_{iu}	外径 W_b +0.13 -0.64	最小长度 L_{eu}	锥面长度 m_{eu}	键孔直径 Q	最小端 面宽度 b
1	2	3	4	5	6	7	8	9	10	11	12	13
1.315	1.72	33.40	2.56	—	24.64	34.92	6.35	39.37	44.45	25.40	35.00	0.79
1.660	2.10	42.16	3.13	—	33.05	38.10	6.35	47.75	47.62	25.40	43.76	0.79
1.660	2.33	42.16	3.47	—	33.05	38.10	6.35	47.75	47.62	25.40	43.76	0.79
1.900	2.40	48.26	3.57	—	38.89	41.28	6.35	53.59	50.80	25.40	49.86	0.79
1.900	2.76	48.26	4.11	—	38.89	41.28	6.35	53.59	50.80	25.40	49.86	0.79
2.063	3.25	52.40	4.84	53.19	42.47	42.86	6.35	59.06	53.98	25.40	54.76	0.79

见图 D.7。

^a 所示加厚带螺纹名义重量仅供参考。

^b 最小外径 D_4 受全顶螺纹最小长度的限制，见 API Spec 5B。

^c 最小直径 d_{iu} 受通径试验限制。

表 C.27 — 长度范围

单位 m

	范围 1	范围 2	范围 3
套管			
总长度范围	4.88~7.62	7.62~10.36	10.36~14.63
95%及更大车载量的长度范围: ^a			
最大允许变化量	1.83	1.52	1.83
最小允许长度	5.49	8.53	10.97
带螺纹和接箍油管 and 用作油管的套管			
总长度范围	6.10~7.32 ^b	8.53~9.75 ^c	11.58~12.80 ^d
100%车载量的长度范围: ^a			
最大允许变化量	0.61	0.61	0.61
整体油管接头 (包括 IJ/PE 和 IJ/SF)			
总长度范围	6.10~7.92 ^b	8.53~10.36	11.58~13.72
100%车载量的长度范围: ^a			
最大允许变化量	0.61	0.61	0.61
短节	长度: 0.61、0.91、1.22、1.83、2.44、3.05、3.66 ^e 公差: ±0.076		
^a 车载量容限不适用于订销量小于 18 144 kg 的管子。对于任一车载量为 18 144 kg 或更多的管子,如未经中途装运或卸车而直到最终目的地,车载量容限适用于每一车辆上的管子。如订销量为 18 144 kg 以上的管子,用火车从工厂发货,但不能直接到达最终目的地,则车载量容限适用于总订销量,但不适用于单个车皮。 ^b 经供需双方协商,最大长度可增加至 8.53 m。 ^c 经供需双方协商,最大长度可增加至 10.36 m。 ^d 经供需双方协商,最大长度可增加至 13.72 m。 ^e 经供需双方协商,0.61 m 长的短节也可以 0.91 m 交货。非表列长度可按供需双方协商的尺寸交货。			

表 C.28 — 标准通径规尺寸

单位 毫米

产品和代号 1	标准通径规最小尺寸	
	长度	直径
套管		
< 9-5/8	152	d-3.18
> 9-5/8 ~ ≤ 13-3/8	305	d-3.97
> 13-3/8	305	d-4.76
油管^{a, b}		
≤ 2-7/8	1 067	d 2.38
> 2-7/8 ~ ≤ 8-3/8	1 067	d-3.18
> 8-3/8 ~ < 10-3/4	1 067	d-3.97
^a 整体接头油管在加厚前应使用所规定的通径规进行试验,加厚后应用长度为 1 067 mm、直径为 $d_{iu} - 0.38$ mm (d_{iu} 见表 C.26 第 6 栏) 的圆形通径规对外螺纹端进行通径试验。 ^b 规格代号 1 大于 4-1/2 但小于 10-3/4 的套管,由购方规定用作油管时,应按第 11 章的规定标记。		

表 C. 29 — 替代性通径规尺寸

代号		管子外径 <i>D</i> mm	产品名义重量 kg/m	替代性通径规最小尺寸 mm	
1	2			长度	直径
<i>1</i>	<i>2</i>	<i>3</i>	<i>4</i>	<i>5</i>	<i>6</i>
7	23.00	177.80	34.23	152	158.75
7	32.00	177.80	47.62	152	152.40
7-3/4	46.10	196.85	68.60	152	165.10
8-5/8	32.00	219.08	47.62	152	200.02
8-5/8	40.00	219.08	59.53	152	193.68
9-5/8	40.00	244.48	59.53	305	222.25
9-5/8	53.50	244.48	79.62	305	215.90
9-5/8	58.40	244.48	86.91	305	212.72
10-3/4	45.50	273.05	67.71	305	250.82
10-3/4	55.50	273.05	82.59	305	244.48
11-3/4	42.00	298.45	62.50	305	279.40
11-3/4	60.00	298.45	89.29	305	269.88
11-3/4	65.00	298.45	96.73	305	269.88
13-3/8	72.00	339.72	107.15	305	311.15

表 C. 30 — 线性缺欠的最大允许深度

钢级	深度与规定壁厚比	
	外表面缺欠	内表面缺欠
符合 A.10 (SR16) 的 H40、J55、K55、M65、N80 1 类、N80Q 类、L80、R95、P110	12.5 %	12.5 %
C90、T95、C110、P110、Q125	5 %	5 %
符合 A.10 (SR16) 和 A.3 (SR2) 的 P110	5 %	5 %

表 C. 31 — 加厚产品缺欠最大允许深度

表面	深度	测量注意事项
A 整体接头和外加厚油管 (见图 D.5 和 D.7)		
A.1 加厚和加厚过渡区所有表面, 下列所述者除外	12.5 % <i>t</i>	非线性缺欠深度与各组管子规定管体壁厚 <i>t</i> 的比例
	12.5 % <i>t</i>	线性缺欠深度与第 1 和第 2 组 (C90 和 T95 除外) 管子规定管体壁厚 <i>t</i> 的比例
	5 % <i>t</i>	线性缺欠深度与第 3 组、第 4 组及 C90、T95 钢级管子规定管体壁厚 <i>t</i> 的比例
A.2 加厚过渡区最小壁厚以及所有区域同时存在内外缺欠时的最大综合效应都不得使最小壁厚小于规定壁厚的 87.5 %。		
B 整体油管接头 (见图 D.7)		
B.1 内螺纹端外表面	0.25 mm	管端至距端部等于最小规定尺寸 <i>Leu</i> 长度的平面 (见图 D.7)
B.2 外螺纹端内表面	0.38 mm	管端至距端部等于最小规定尺寸 <i>Liu</i> 长度的平面 (见图 D.7)
对于 C90 和 T95 钢级, 线性缺欠的最大允许深度应为规定管体壁厚的 5 %。		
B.3 加厚过渡区的充型不满不应视为缺陷, 除非剩余壁厚 (充型不满处) 小于规定管体壁厚的 87.5 %		

表 C.32 — API 圆螺纹套管接箍尺寸、质量和公差

代号 1	规格 ^a	外径 $W^{b,c}$ mm	最小长度 mm		镗孔直径 Q^d mm	承载面宽度 b mm	质量 kg	
	外径 D mm		短接箍 N_L	长接箍 N_L			短接箍	长接箍
1	2	3	4	5	6	7	8	9
4-1/2	114.30	127.00	158.75	177.80	116.68	3.97	3.62	4.15
5	127.00	141.30	165.10	196.85	129.38	4.76	4.66	5.75
5-1/2	139.70	153.67	171.45	203.20	142.08	3.18	5.23	6.42
6-5/8	168.28	187.71	184.15	222.25	170.66	6.35	9.12	11.34
7	177.80	200.03	184.15	228.60	180.18	4.76	8.39	10.83
7-5/8	193.70	215.90	190.50	234.95	197.64	5.56	12.30	15.63
8-5/8	219.08	244.48	196.85	254.00	223.04	6.35	16.23	21.67
9-5/8	244.48	269.88	196.85	266.70	248.44	6.35	18.03	25.45
10-3/4	273.05	298.45	203.20	—	277.02	6.35	20.78	—
11-3/4	298.45	323.85	203.20	—	302.42	6.35	22.64	—
13-3/8	339.72	365.12	203.20	—	343.69	5.56	25.66	—
16	406.40	431.80	228.60	—	411.96	5.56	34.91	—
18-5/8	473.08	508.00	228.60	—	478.63	5.56	54.01	—
20	508.00	533.40	228.60	292.10	513.56	5.56	43.42	57.04

见图 D.1 和 D.2。
^a 接箍的规格代号和相应管子的规格代号相同。
^b 对于第 1、2 和 3 组，外径 W 的公差为 $\pm 1\%$ ，但不大于 ± 3.18 mm。
^c 对于第 4 组，外径 W 的公差为 $\pm 1\%$ ，但不大于 $^{+3.18}_{-1.59}$ mm。
^d 对于所有组镗孔直径 Q 的公差为 $^{+0.79}_0$ mm。

表 C.33 — API 偏梯形螺纹套管接箍尺寸、质量和公差

代号 1	规格 ^a	外径		最小长度 N_L mm	镗孔直径 Q mm	承载面宽度 b mm	质量 kg	
	外径 D mm	标准接箍 $W^{b,c}$ mm	特殊间隙接箍 ^d W_c mm				标准接箍	特殊间隙接箍
1	2	3	4	5	6	7	8	9
4-1/2	114.30	127.00	123.82	225.42	117.86	3.18	4.55	3.48
5	127.00	141.30	136.52	231.78	130.56	3.97	5.85	4.00
5-1/2	139.70	153.67	149.22	234.95	143.26	3.97	6.36	4.47
6-5/8	168.28	187.71	177.80	244.48	171.83	6.35	11.01	5.65
7	177.80	200.03	187.32	254.00	181.36	5.56	10.54	6.28
7-5/8	193.68	215.90	206.38	263.52	197.23	7.94	15.82	9.29
8-5/8	219.08	244.48	231.78	269.88	222.63	9.52	20.86	10.80
9-5/8	244.48	269.88	257.18	269.88	248.03	9.52	23.16	12.02
10-3/4	273.05	298.45	285.75	269.88	276.61	9.52	25.74	13.39
11-3/4	298.45	323.85	—	269.88	302.01	9.52	28.03	—
13-3/8	339.72	365.12	—	269.88	343.28	9.52	31.77	—
16	406.40	431.80	—	269.88	410.31	9.52	40.28	—
18-5/8	473.08	508.00	—	269.88	476.99	9.52	62.68	—
20	508.00	533.40	—	269.88	511.91	9.52	50.10	—

见图 D.3。
^a 接箍的规格代号和相应管子的规格代号相同。
^b 对于第 1、2 和 3 组，外径 W 的公差为 $\pm 1\%$ ，但不大于 ± 3.18 mm。
^c 对于第 4 组，外径 W 的公差为 $\pm 1\%$ ，但不大于 $^{+3.18}_{-1.59}$ mm。
^d 对于第 1、2 和 3 组，外径 W_c 的公差为 $^{+0.79}_{-0.40}$ mm。

表 C.34 — API 不加厚油管接箍尺寸、质量和公差

代号 1	规格 ^a	外径 <i>W</i> ^b mm	最小长度 <i>N_L</i> mm	管孔直径 <i>Q</i> mm	承载面宽度 <i>b</i> mm	特殊倒角的最大承载面直径 <i>B_f</i> mm	质量 kg
	外径 <i>D</i> mm						
<i>1</i>	<i>2</i>	<i>3</i>	<i>4</i>	<i>5</i>	<i>6</i>	<i>7</i>	<i>8</i>
1.050	26.67	33.35	80.96	28.27	1.59	30.00	0.23
1.315	33.40	42.16	82.55	35.00	2.38	37.80	0.38
1.660	42.16	52.17	88.90	43.76	3.18	47.17	0.59
1.900	48.26	55.88	95.25	49.86	1.59	52.07	0.56
2-3/8	60.32	73.02	107.95	61.93	4.76	66.68	1.28
2-7/8	73.02	88.90	130.18	74.63	4.76	80.98	2.34
3-1/2	88.90	107.95	142.88	90.50	4.76	98.42	3.71
4	101.60	120.65	146.05	103.20	4.76	111.12	4.35
4-1/2	114.30	132.08	155.58	115.90	4.76	123.19	4.89

见图 D.4。
^a接箍的规格代号和相应管子的规格代号相同。
^b外径 *W* 的公差为 ± 1%。

C.35 — API 外加厚油管接箍尺寸、质量和公差

代号 1	规格 ^a	外径		最小长度 <i>N_L</i> mm	管孔直径 <i>Q</i> mm	标准接箍 承载面宽度 <i>b</i> mm	最大承载面直径 <i>B_f</i>		质量 kg	
	外径 <i>D</i> mm	标准接箍 <i>W</i> ^b mm	特殊间隙接箍 <i>W_C</i> ^c mm				带特殊倒角 的标准接箍 mm	特殊间隙接箍 mm	标准接箍	特殊间隙接箍
<i>1</i>	<i>2</i>	<i>3</i>	<i>4</i>	<i>5</i>	<i>6</i>	<i>7</i>	<i>8</i>	<i>9</i>	<i>10</i>	<i>11</i>
1.050	26.67	42.16	—	82.55	35.00	2.38	37.80	—	0.38	—
1.315	33.40	48.26	—	88.90	38.89	2.38	42.77	—	0.57	—
1.660	42.16	55.88	—	95.25	47.63	3.18	50.95	—	0.68	—
1.900	48.26	63.50	—	98.42	54.76	3.18	58.34	—	0.84	—
2-3/8	60.32	77.80	73.91	123.82	67.46	3.97	71.83	69.90	1.55	1.07
2-7/8	73.02	93.17	87.88	133.35	80.16	5.56	85.88	83.24	2.40	1.55
3-1/2	88.90	114.30	106.17	146.05	96.85	6.35	104.78	100.71	4.10	2.38
4	101.60	127.00	—	152.40	109.55	6.35	117.48	—	4.82	—
4-1/2	114.30	141.30	—	158.75	122.25	6.35	130.96	—	6.05	—

见图 D.5。
^a接箍的规格代号和相应管子的规格代号相同。
^b外径 *W* 的公差为 ± 1%。
^c外径 *W_C* 的公差为 ± 0.38 mm。

表 C.36 — 接箍外表面缺欠允许深度

接箍适于的管子代号 1		第 1、2 (除 C90、T95 和 C110) 和 3 组		C90、T95、C110 和 Q125 钢级
		点坑和圆底凿痕	夹痕和尖底凿痕	点坑、圆底凿痕、尖底凿痕和夹痕
1	2	3	4	5
油管	< 3-1/2	0.76	0.64	0.76
	≥ 3-1/2 ~ ≤ 4-1/2	1.14	0.76	0.89
套管 ^a	< 6-5/8	0.89	0.76	0.76
	≥ 6-5/8 ~ ≤ 7-5/8	1.14	1.02	0.89
	> 7-5/8	1.52	1.02	0.89

^a 包括用作油管的套管。

表 C.37 — 套管和油管拉伸试验频次

组别	代号 1	一批中的最大根数	试验数量	
			每批	每炉
1	2	3	4	5
1	< 6-5/8 - 除 R95 外所有钢级	400 ^{ab}	1	1
	≥ 6-5/8 - 除 R95 外所有钢级	200 ^{ab}	1	1
	≤ 4-1/2 - R95 钢级	200 ^{ab}	2 ^c	1
	> 4-1/2 - R95 钢级	100 ^{ab}	2 ^c	1
2	≤ 4-1/2 - M65、L80 1 类	200 ^{ab}	2 ^c	1
	≤ 4-1/2 - L80 9Cr 类、L80 13Cr 类	200 ^{b,d}	2 ^c	—
	≤ 4-1/2 - C90、T95 钢级	200 ^{b,d}	1	—
	> 4-1/2 - M65、L80 1 类	100 ^{ab}	2 ^c	1
	> 4-1/2 - L80 9Cr 类、L80 13Cr 类	100 ^{b,d}	2 ^c	—
	> 4-1/2 - C90、T95 钢级	100 ^{b,d}	1	—
3	所有规格 - C110 钢级	100 ^{b,d}	1	—
	< 6 5/8	200 ^{ab}	1	1
4	≥ 6 5/8	100 ^{ab}	1	1
	所有规格	— ^d	3 ^c	—

对于第 1、2 和 3 组倍尺长无缝管，若管子在切成单根后不再进行热处理，则从倍尺长无缝管截取的所有管段都应被视为一根。
 注 本表包括用作油管的套管。
^a 见 10.2.1。
^b 见 10.4.2。
^c 见 10.4.3。当要求多于一个试验时，试样应取自不同的管子。
^d 见 10.2.2。

表 C. 38 — 接管坯料、接管材料和接管半成品拉伸试验频次

组别	材料	热处理状态	一批中的最大根数	试验数量	
				每批	每炉
1	2	3	4	5	6
第 1 组, 除 R95 第 3 组	接管坯料和接管材料	用于代号 1 < 4-1/2 管子的接管坯料和接管材料	200 ^a	1	1 ^b
		用于代号 1 > 4-1/2 管子的接管坯料和接管材料	100 ^a	1	1 ^b
	热锻管	接管半成品	400 ^c	1	—
		接管半成品	400 ^c	1	—
钢级: R95、M65 和 L80 1 类	接管坯料和接管材料	用于代号 1 < 4-1/2 管子的接管坯料和接管材料	200 ^a	2 ^{d, e}	2 ^{d, e}
		用于代号 1 > 4-1/2 管子的接管坯料和接管材料	100 ^a	2 ^{d, e}	2 ^{d, e}
	热锻管	接管半成品	400 ^c	2 ^c	—
		接管半成品	400 ^c	2 ^c	—
L80 9Cr 类和 L80 13Cr 类	接管坯料和接管材料	用于代号 1 < 4-1/2 管子的接管坯料和接管材料	200 ^d	2 ^{d, e}	—
		用于代号 1 > 4-1/2 管子的接管坯料和接管材料	100 ^d	2 ^{d, e}	—
	热锻管	接管半成品	400 ^c	2 ^c	—
		接管半成品	400 ^c	2 ^c	—
C90 和 T95 钢级	接管坯料和接管材料	用于所有规格管子的接管坯料和接管材料	1 ^b	1	—
		接管半成品	代号 1 < 9-5/8: 50 ^c 代号 1 > 9-5/8: 30 ^c	1	—
	热锻管	接管半成品	代号 1 < 9-5/8: 50 ^c 代号 1 > 9-5/8: 30 ^c	1	—
C110 和 Q125 钢级	接管坯料和接管材料	用于所有规格管子的接管坯料和接管材料	1 ^b	1	—
		接管半成品	代号 1 < 9-5/8: 50 ^c 代号 1 > 9-5/8: 30 ^c	1	—

^a 见 10.2.1。
^b 每端 50 % 的概率。
^c 见 10.2.3。
^d 见 10.2.2。
^e 当要求多于一个试验时, 试样应取自不同的管子。

表 C. 39 — 短节和附件材料拉伸试验频次

组别	材料 ^a		一批中的最大件数	试验数目	
				每批	每炉
1	2	3	4	5	6
第 1 组, 除 R95 第 3 组	第 1 组: 来自一炉或多炉的全长标准油管或套管		代号 1 < 6-5/8: 400 代号 1 > 6-5/8: 200	1	1
	第 3 组: 来自一炉或多炉的全长标准油管或套管		代号 1 < 6-5/8: 200 代号 1 > 6-5/8: 100	1	1
	来自单独一炉的厚壁机械管或棒坯		代号 1 < 4-1/2: 200 代号 1 > 4-1/2: 100	1	1
	热处理状态: 单根管 或热锻材	成批热处理	100 个短节或 400 个附件材料	1	—
连续装载或连续热处理		按照 10.2.3	1	—	
钢级: R95、 M65 和 L80 1 类	来自一炉或多炉的全长标准油管或套管		代号 1 < 4-1/2: 200 代号 1 > 4-1/2: 100	2 ^{a, b}	2 ^{a, b}
	来自单独一炉的厚壁机械管或棒坯		代号 1 < 4-1/2: 200 代号 1 > 4-1/2: 100	2 ^{a, b}	2 ^{a, b}
	热处理状态: 单根管 或热锻材	成批热处理	100 个短节或 400 个附件材料	2 ^b	—
		连续装载或连续热处理	按照 10.2.3	2 ^b	—
L80 9Cr 类 和 L80 13Cr 类	来自一炉或多炉的全长标准油管或套管		代号 1 < 4-1/2: 200 代号 1 > 4-1/2: 100	2 ^{a, b}	—
	来自单独一炉的厚壁机械管或棒坯		代号 1 < 4-1/2: 200 代号 1 > 4-1/2: 100	2 ^{a, b}	—
	热处理状态: 单根管 或热锻材	成批热处理	100 个短节或 400 个附件材料	2 ^b	—
		连续装载或连续热处理	按照 10.2.3	2 ^b	—
C90 和 T95 钢级	来自一炉或多炉的全长标准油管或套管		代号 1 < 4-1/2: 200 代号 1 > 4-1/2: 100	1	—
	来自单独一炉的厚壁机械管或棒坯		1	1 ^a	—
	热处理状态: 单根管 或热锻材	成批热处理	代号 1 < 9-5/8: 50° 代号 1 > 9-5/8: 30°	1	—
		连续装载或连续热处理	代号 1 < 9-5/8: 50° 代号 1 > 9-5/8: 30°	1	—
C110 和 Q125 钢级	来自一炉或多炉的全长标准油管或套管		按照 10.2.3	3 ^{a, b}	—
	来自单独一炉的厚壁机械管或棒坯		1	1 ^a	—
	热处理状态: 单根管 或热锻材	成批热处理	代号 1 < 9-5/8: 50° 代号 1 > 9-5/8: 30°	1	—
		连续装载或连续热处理	代号 1 < 9-5/8: 50° 代号 1 > 9-5/8: 30°	1	—

^a每端 50%的概率。

^b当要求多于一个试验时, 试样应取自不同的管子。

^c L80 9Cr 类、L80 13Cr 类、C90、T95、C110 和 Q125 钢级每批应来自同一炉钢。见 10.2.3。

表 C. 40 — 硬度试验频次

1 钢级	2 材料		3 试验数量 每批	4 一批中的最大根数	5 试验类型	6 位置	
M65、L80 钢级	钢管、接管坯料、 接管材料	代号 1: ≤ 4-1/2	2 ^a	200 ^{b, c}	全壁厚, 1 个象限	管体拉伸试验	
		代号 1: > 4-1/2	2 ^a	100 ^{b, c}	全壁厚, 1 个象限	管体拉伸试验	
	接管半成品或热锻料		2 ^a	热处理批或 400 个接管半成品 ^{b, c}	全壁厚, 1 个象限	接管半成品的 拉伸试验	
	短节和附件材料 (单根热处理)	成批热处理 (10.2.3 节方法 a)	2 ^a	100 个短节或 400 个附件材料 ^{b, c}	全壁厚, 1 个象限	短节或附件的 拉伸试验	
		连续装载热处理 (10.2.3 节方法 b)	2 ^a	批 (见 10.2) ^{b, c}	全壁厚, 1 个象限	短节或附件的 拉伸试验	
	连续热处理 (10.2.3 节方法 c)	2 ^a	批 (见 10.2) ^{b, c}	全壁厚, 1 个象限	短节或附件的 拉伸试验		
C90、T95 钢级	淬火产品		1	每一生产流程或 热处理作业	全壁厚, 4 个象限	设计最大壁厚处	
	不加厚钢管		1	每根	全壁厚, 1 个象限	每端 50% 概率	
	加厚钢管			1	每根	表面 - HRC 或 HBW	管体和 1 端加厚处 ^d
				1	20°	全壁厚, 4 个象限	1 端加厚处
				1	代号 1: ≤ 4-1/2: 200 代号 1: > 4-1/2: 100	全壁厚, 4 个象限	管体拉伸试验试样
	接管半成品、接管坯料、 接管材料、短节和附件 材料	整根管子热处理	2 ^e	每根	全壁厚, 4 个象限	每端一个	
单个热处理		1	每个	表面 - HRC 或 HBW	每个		
		1	代号 1: < 9-5/8: 50° 代号 1: ≥ 9-5/8: 30°	全壁厚, 4 个象限	一批中最大表面硬度 的管件		
C110 钢级	淬火产品		1	每一生产流程或 热处理作业	全壁厚, 4 个象限	设计最大壁厚处	
	不加厚钢管		2	每端一个	全壁厚, 1 个象限	每件的每一端	
	接管半成品、接管坯料、 接管材料、短节和附件 材料	整根管子热处理	2 ^e	每根	全壁厚, 4 个象限	每端一个	
		单个热处理	1	每个	表面 - HRC 或 HBW	每个	
			1	代号 1: < 9-5/8: 50° 代号 1: ≥ 9-5/8: 30°	全壁厚, 4 个象限	一批中最大表面硬度 的管件	
Q125 钢级	套管		3 ^e	批 (见 10.2) ^{b, c}	全壁厚, 1 个象限	管体	
	接管半成品、接管坯料、 接管材料、短节和附件 材料	整根管子热处理	1	每根	全壁厚, 1 个象限	每端 50% 概率	
		单个热处理	1	每个	表面 - HRC 或 HBW	每个	
			1	代号 1: < 9-5/8: 50° 代号 1: ≥ 9-5/8: 30°	全壁厚, 1 个象限	任选管件	

^a 如果一批是由超过一炉的管子组成, 则应从每炉取两个硬度试样。当要求多于一个试验时, 试样应取自不同的管子。
^b 试验的管子应任意选择并能代表热处理周期的开始和结束。
^c 对于 L80 9Cr 类、L80 13Cr 类、C90、T95、C110 和 Q125 钢级, 每批应由同炉管子组成。
^d 如果两端都加厚, 那么每端占 50%。
^e 当要求多于一个试验时, 试样应取自不同的管子。

表 C. 41 — 压扁试验频次

套管和油管					
组别	热处理类型		试验数量		
1	2	3	4		
1、2 和 3	非整体		如注 a 所述		
	整体、全长	代号 1 < 4-1/2	与非整体热处理相同或每批一次 (100 根或更少)		
		代号 1 > 4-1/2 ^b	与非整体热处理相同或每批一次 (20 根或更少)		
4	全部		每根管每端 1 次 [见 A.5(SR11)]		
短节					
组别	热处理类型		一批中最大件数	试验数量	
				每批	每炉
1	2	3	4	5	6
1、2 和 3	切取后热处理	成批热处理	100 个短节	1	1
		连续热处理	—		
	切取前热处理	代号 1 < 4-1/2	200 根		
		代号 1 > 4-1/2 ^b	100 根		
4	全部		每根管每端 1 次		
<p>^a 在每个板卷制成的第一根管子的前端应取两个压扁试样：一个在 90° 位置，另一个在 0° 位置。 在每个板卷中部制成的管子上应取两个压扁试样：一个在 90° 位置，另一个在 0° 位置。 在每个板卷制成的最后一根管子的末端应取两个压扁试样：一个在 90° 位置，另一个在 0° 位置。 若在倍尺长管的生产过程中产生停焊，则在焊缝停焊处每一侧的切头端截取两个试样，使焊缝分别在 90° 位置和 0° 位置，也可以代替中部压扁试验。 90°位置：焊缝位于 3 点或 9 点位置。0°位置：焊缝位于 6 点或 12 点位置。</p> <p>^b 包括用作油管的套管。</p>					

C. 42 — 无缝管、接箍坯料和焊管管体无损检验方法

产品	钢级	外观检查 (见 10.14)	壁厚测定	超声检验	漏磁检验	涡流检验	磁粉检验 ^a
1	2	3	4	5	6	7	8
管子和附件材料	H40、J55、K55、N80 1 类	R	N	N	N	N	N
	N80Q、L80、R95、M65	R	R	A	A	A	A
	P110	R	R	A	A	A	NA
	C90、T95、C110、Q125	R	R	C	B	B	B
接箍坯料	H40、J55、K55、N80 1 类	R	NA	N	N	N	N
	N80Q、L80、R95、P110、C90、T95、C110、Q125	R	R	A	A	A	A

N — 不要求
R — 要求检验
A — 应使用一种或几种方法结合
B — 除用超声检验外，还至少使用一种方法检测外表面
C — 应使用超声方法检验内外表面
NA — 不适用

^a 允许用磁粉方法进行端部区域检验。允许用磁粉方法结合其它管体检验方法进行管体外表面检验。允许用磁粉方法进行接箍坯料外表面检验。接受全长磁粉检验的接箍坯料不要求测定全长壁厚，然而要求对管子每一端使用机械方法测量壁厚。

表 C. 43 — 验收（检验）等级

材料	钢级	外表面缺欠		内表面缺欠	
		纵向	横向	纵向	横向
1	2	3	4	5	6
管体 ^a	N80Q、M65、L80、R95	L4	—	L4	—
	符合 A.10 (SR16) 的 P110	L4	L4	L4	L4
	P110	L2	L2	L2	L2
	符合 A.10 (SR16) 和 A.3 (SR2) 的 P110	L2	L2	L2	L2
	C90、T95、C110、Q125	超声检验 第二种方法	L2	L2	L2
接箍坯料	除了 C110 外的所有钢级	L2	L2	N	N
	C110	L2	L2	L3	L3
焊缝	P110、Q125	L2	N	L2	N
	所有其它钢级	L3	N	L3	N
	符合 A.3 (SR2) 的所有其它钢级	L2	N	L2	N

N — 不要求检验；Lx — 验收（检验）等级。
^a 附件材料应视为管体。

表 C. 44 — 人工参考缺陷

验收 (检验) 等级	最大刻槽深度 ^a %	全深度处最大刻槽长度 mm	最大刻槽宽度 mm	径向钻孔直径 ^b mm
1	2	3	4	5
L2	5	50	1	1.6
L3	10	50	1	3.2
L4	12.5	50	1	3.2

注: 见图 D.16

^a 深度值是指规定壁厚的百分数。深度公差应为计算刻槽深度的 $\pm 15\%$ ，最小刻槽深度为 $0.3\text{ mm} \pm 0.05\text{ mm}$ 。

^b 钻孔直径 (穿透管壁) 应根据钻头规格。

表 C. 45 — 打印标记尺寸

产品	代号 1	标记高度 mm
管子	< 4-1/2	4.8
	> 4-1/2	6.4
接箍	管子规格 < 4-1/2	6.4
	管子规格 > 4-1/2 ~ < 7-5/8	9.5
	管子规格 ≥ 7-5/8	12.7

表 C. 46 — 钢级色标

钢级	钢级类型	长度>1.8m 产品 ^a 的色带数量和颜色	接箍颜色	
			整个接箍	色带 ^{b, c}
1	2	3	4	5
H40	—	由制造厂选择不标记或黑色带	无	与管子同
J55 油管	—	一条明亮绿色	明亮绿色	无
J55 套管	—	一条明亮绿色	明亮绿色	一条白色
K55	—	两条明亮绿色	明亮绿色	无
M65	—	一条明亮绿色、一条蓝色	M65 钢级管子使用 L80 I 类接箍	
N80	I	一条红色	红色	无
N80	Q	一条红色、一条明亮绿色	红色	绿色
R95	—	一条棕色	棕色	无
L80	I	一条红色、一条棕色	红色	一条棕色
L80	9Cr	一条红色、一条棕色、两条黄色	无	两条黄色
L80	13Cr	一条红色、一条棕色、一条黄色	无	一条黄色
C90	—	一条紫色	紫色	无
T95	—	一条银色	银色	无
C110	—	一条白色、两条棕色	白色	两条棕色
P110	—	一条白色	白色	无
Q125	—	一条橙色	橙色	无

^a 对于接箍材料来说, 除非订货合同另有规定, 否则执行制造厂的内部要求。
^b 特殊间隙接箍还应有一条黑色色带。
^c 密封环接箍还应有一条蓝色色带。

表 C. 47 — 螺纹类型标记

产品	螺纹类型	标记符号
套管	短圆螺纹	SC
	长圆螺纹	LC
	偏梯形螺纹	BC
油管	不加厚	NU
	外加厚	EU
	整体接头	IJ

表 C.48 — 标记要求和顺序

1	2	3	漆印和/或打印标记要求 ^a				
			第 1 和第 3 组		第 2 和第 4 组		所有组
			管子	接箍和附件	管子	接箍和附件	接箍坯料
4	5	6	7	8			
1	制造厂名称或商标	«...»	D 或 P	D 或 P	P	P	P
2	API Spec 5CT 生产日期 (见 11.1.8 或 11.1.9)	SCT ^c «...»	D 或 P D 或 P	D 或 P D 或 P	P P	P P	P P
3	不带螺纹或特殊端部加工的钢管, 若适用 (符号放在规范标记之后): — 加厚或不加厚不带螺纹的钢管 — 由管子制造厂或热处理加工厂进行特殊端部螺纹加工的钢管 — 特殊端部螺纹加工的接箍或附件 — 接箍坯料	PE SF SF CS	D 或 P D 或 P		P P D 或 P P		P
4	规格代号(根据表 C.1 或表 C.2 中第一栏填入代号 1) 对于接箍坯料和无重量代号的其它产品为规定直径	«...»	P		P		P
5	重量代号 (根据表 C.1 或表 C.2 填入代号 2) 接箍坯料和无重量代号的其它产品的规定壁厚	«...»	D 或 P		P		P
6	产品的钢级 — H40 — J55 — K55 — M65 — N80 1 类 — N80Q — R95 — L80 1 类 — L80 9Cr 类 — L80 13Cr 类 — C90 1 类 — T95 1 类 — C110 — P110 — Q125 1 类 所有钢级代号	H J K M N1 NQ R L L9 L13 C90-1 T95-1 C110 P Q1					
7	硫化物开裂试验 ^f — C90 1 类 — T95 1 类 — C110 所有试验方法代号	A、B 或 D A、B 或 D A、D 或 DA ^g					
8	降低的替代冲击试验温度 (若适用)。对于全尺寸试样, 填入规定试验温度, 包括±号和°C。	«...»C	P	P	P	P	

表 C. 48 (续)

1	2	标记或符号 ^b	漆印和/或打印标记要求 ^a				
			第 1 和第 3 组		第 2 和第 4 组		所有组
			管子	接箍和附件	管子	接箍和附件	接箍坯料
3	4	5	6	7	8		
9	热处理 (若适用): — 经正火的 J55、K55 或 M65 — 经正火+回火的 J55、K55 或 M65 — 经淬火+回火的 M65	Z N&T Q	P P P	P P P	P P P	P P P	P P P
10	制造方法 — 无缝 — 电焊 所有代号	S E					
			D 或 P		P		
11	补充要求 (若适用): — A.2 (SR1) — A.3 (SR2) — A.4 (SR9) (填入类别) — A.8 (SR13) — A.10 (SR16) (填入以 J 为单位的全尺寸最小吸收能和试验温度, 包括±号和°C) — A.11 (SR22) — 附录 H (PSL)	S1 S2 S9Q«...» S13 S16«...»C S22 L2 或 L3	P P P P P P P		P P D 或 P P P D P		P P P P P P P
12	水压试验压力 ^c (填入实际压力, MPa) 所有代号	P«...»	P		P		
13	螺纹类型 (若适用)	«...»	P	P	P	P	
14	全长通径试验 (若适用): — 标准 (套管或油管) — 代用 (套管或油管), 其中«...»是代用通径规的规格 — 对于规定用作油管并按 8.10 进行通径试验的套管 所有代号	D DA«...» DT42					
			P		P		
15	C90、T95、C110 和 Q125 钢级系列				D ^d 或 P	D ^d 或 P	P
16	镀锡接箍 (若适用)	T		P		P	
17	仅经过外观检验的 H40、J55 和 K55 接箍	V		P			
注 强制性色环要求见 11.4。							
^a D = 可选择的打印 (压印), P = 要求的喷印 (漆印)。允许按 11.1 和 11.2 规定选择标记。 ^b 空格 «...» 表示要填入的内容。 ^c 制造厂可以在“5CT”之前添加“API”。 ^d 打印标记应符合 11.2.5 要求。 ^e 按国际单位制制造的钢管可由小于 100 (MPa) 静水压试验压力来识别, 按美国惯用单位制制造的钢管标记的压力要大于 1 000 (psi)。这一信息可用于明确识别 CVN 标记的单位, 其单位制应与压力标记相同。 ^f 使用方法 A (光滑拉伸) 试验时标记“A”, 使用方法 B (弯曲梁) 试验时标记“B”, 使用方法 D (DCB) 试验时标记“D”。 ^g 仅限 C110 钢级, 当使用一种试验溶液替代 ANSI-NACE TM0177-2005 试验溶液 A 时标记“DA”。							

表 C. 49 — 记录的保存

要求	参考条款
化学性能	
熔炼分析	10.3.1
成品分析	10.3.2
机械性能	
炉控制拉伸试验	10.4.2
产品拉伸试验	7.2、10.4.7
产品冲击试验	7.4、7.5、7.6、10.7
硬度试验	7.7、7.8、7.9和10.6
淬透性试验 (钢级 C90、T95 和 C110)	7.10、10.9
晶粒度 (钢级 C90、T95 和 C110)	7.11、10.8
接箍试验	9.3
水压试验	
试验机记录图	10.12.1
试验	10.12.1
制造厂证书	
所有要求的试验结果(第 4 组)	13.3
硫化物应力开裂试验 (钢级 C90、T95 和 C110)	7.14、10.10
校验	各种

表 C. 50 — SR11.1 压扁试验板间距离

钢级	D/t	板间最大距离 mm
P110	全部	$D \times (1.086 - 0.0163 D/t)$
Q125	全部	$D \times (1.092 - 0.0140 D/t)$

D 为钢管规定外径, mm。
t 为钢管规定壁厚, mm。

表 C. 51 — SR12.1 检验批抽样数量与系数 F 的关系

抽样数量	F	抽样数量	F
1	2	3	4
3	13.857	16	4.534
4	9.215	18	4.415
5	7.501	20	4.319
6	6.612	25	4.143
7	6.061	30	4.022
8	5.686	35	3.937
9	5.414	40	3.866
10	5.203	45	3.811
12	4.900	50	3.766
14	4.690	∞	3.090

表 C. 52 — SR12.2 不合格产品的概率

一根产品不合格的概率	有 100 根产品组成的管柱中 出现一根或多根不合格管的概率
1/10	0.999 97 (或 100 %)
1/100	0.634 (或 63 %)
1/1 000	0.095 (或 10 %)
1/10 000	0.009 95 (或 1 %)

表 C.53 — SR16.1 横向冲击试样的尺寸要求

代号 1	加工纵向夏比冲击试样所要求的计算壁厚		
	mm		
	全尺寸	¾尺寸	½尺寸
<i>1</i>	<i>2</i>	<i>3</i>	<i>4</i>
3-1/2	20.53	18.03	15.53
4	19.09	16.59	14.09
4-1/2	18.05	15.55	13.05
5	17.26	14.76	12.26
5-1/2	16.64	14.14	11.64
6-5/8	15.62	13.12	10.62
7	15.36	12.86	10.36
7-5/8	14.99	12.49	9.99
7-3/4	14.92	12.42	9.92
8-5/8	14.51	12.01	9.51
9-5/8	14.13	11.63	9.13
10-3/4	13.80	11.30	8.80
11-3/4	13.56	11.06	8.56
13-3/8	13.24	10.74	8.24
16	12.87	10.37	7.87
18-5/8	12.60	10.10	7.60
20	12.49	9.99	7.49

注：第 2、3 和 4 栏中大于最大 API 壁厚的壁厚值仅供参考。壁厚内部和壁厚外部加工允许量均为 0.5mm。

表 C.54 — SR16.2 纵向冲击试样的尺寸要求

代号 1	加工纵向夏比冲击试样所要求的计算壁厚		
	mm		
	全尺寸	¾尺寸	½尺寸
<i>1</i>	<i>2</i>	<i>3</i>	<i>4</i>
1.050	11.97	9.47	6.97
1.315	11.77	9.27	6.77
1.660	11.60	9.10	6.60
1.900	11.52	9.02	6.52
2.063	11.48	8.98	6.48
2-3/8	11.42	8.92	6.42
2-7/8	11.34	8.84	6.34
3-1/2	11.28	8.78	6.28
4	11.25	8.75	6.25
4-1/2	11.22	8.72	6.22
5	11.20	8.70	6.20
5-1/2	11.18	8.68	6.18
6-5/8	11.15	8.65	6.15
7	11.14	8.64	6.14
7-5/8	11.13	8.63	6.13
7-3/4	11.13	8.63	6.13
8-5/8	11.11	8.61	6.11
9-5/8	11.10	8.60	6.10
10-3/4	11.09	8.59	6.09
11-3/4	11.08	8.58	6.08
13-3/8	11.07	8.57	6.07
16	11.06	8.56	6.06
18-5/8	11.05	8.55	6.05
20	11.05	8.55	6.05

注：第 2、3 和 4 栏中大于最大 API 壁厚的壁厚值仅供参考。壁厚内部和壁厚外部加工允许量均为 0.5mm。

表 C. 55 — SR16. 3 冲击试样的可接受尺寸和吸收能递减系数

试样尺寸	试样尺寸 mm	递减系数
全尺寸	10.0 × 10.0	1.00
¾尺寸	10.0 × 7.5	0.80
½尺寸	10.0 × 5.0	0.55

表 C. 56 — SR16. 4 试样取向和尺寸序列

选择顺序	取向	尺寸
第一	横向	全尺寸
第二	横向	¾尺寸
第三	横向	½尺寸
第四	纵向	全尺寸
第五	纵向	¾尺寸
第六	纵向	½尺寸

表 C. 57 — SR16. 5 横向冲击试样尺寸要求—N80 钢级 1 类

最大规定壁厚 mm	最小横向吸收能 J
11.59	14
13.12	15
14.66	16
16.19	17
17.73	18
19.26	19
20.80	20
22.33	21
23.87	22
25.40	23
26.94	24

壁厚大于上述数值，吸收能应根据壁厚和钢级的公式确定。
注：大于标准钢管的壁厚供特殊用途时参考。

表 C. 58 — SR16. 6 纵向冲击试样尺寸要求—N80 钢级 1 类

最大规定壁厚 mm	最小纵向吸收能 J
10.44	27
11.20	28
11.97	29
12.74	30
13.51	31
14.27	32
15.04	33
15.81	34
16.58	35
17.34	36
18.11	37
18.88	38
19.65	39
20.41	40
21.18	41
21.95	42
22.72	43
23.48	44
24.25	45
25.02	46
25.79	47

壁厚大于上述数值，吸收能应根据壁厚和钢级的公式确定。
注：大于标准钢管的壁厚供特殊用途时参考。

表 C. 59 — SR16. 7 小尺寸试样试验温度递减—仅对 H40、J55 和 K55 钢级

试样尺寸 mm	钢管的规定壁厚 mm	温度降低值 ℃
10.0 × 7.5	> 10.0	3
10.0 × 5.0	> 10.0	11
10.0 × 5.0	7.5 ~ 10.0	8
10.0 × 5.0	6.7 ~ 7.4	6
10.0 × 5.0	6.0 ~ 6.6	3

表 C. 60 —高抗泄漏的长圆螺纹 SR22. 1

代号 1	代号 2	钢级 ^a	外径 <i>D</i> mm	通径直径 mm	标准接管 直径 <i>W</i> mm	机紧圈数 min. N	长度 ^b <i>L_g</i> mm	近似的转动扭矩		推荐的 螺纹脂重量 ^c g
								镀锡 N·m	磷化 N·m	
1	2	3	4	5	6	7	8	9	10	11
4-1/2	11.60	J55、K55	114.30	98.42	127.00	3	82.55	176	294	15
4-1/2	11.60	L80、N80	114.30	98.42	127.00	3	82.55	168	279	15
4-1/2	13.50	L80、N80	114.30	96.38	127.00	3	82.55	184	308	15
4-1/2	11.60	C90	114.30	98.42	127.00	3	82.55	172	—	15
4-1/2	13.50	C90	114.30	96.38	127.00	3	82.55	194	—	15
4-1/2	11.60	R95、T95	114.30	98.42	127.00	3	82.55	176	—	15
4-1/2	13.50	R95、T95	114.30	96.38	127.00	3	82.55	198	—	15
4-1/2	11.60	P110	114.30	98.42	127.00	3	82.55	176	—	15
4-1/2	13.50	P110	114.30	96.38	127.00	3	82.55	201	—	15
5	13.00	J55、K55	127.00	110.96	141.30	3	92.08	157	262	20
5	15.00	J55、K55	127.00	108.78	141.30	3	92.08	169	282	20
5	15.00	L80、N80	127.00	108.78	141.30	3.5	92.08	222	370	20
5	18.00	L80、N80	127.00	105.44	141.30	3.5	92.08	298	498	20
5	15.00	C90	127.00	108.78	141.30	3	92.08	268	—	20
5	18.00	C90	127.00	105.44	141.30	3	92.08	323	—	20
5	15.00	R95、T95	127.00	108.78	141.30	3.5	92.08	274	—	20
5	18.00	R95、T95	127.00	105.44	141.30	3.5	92.08	329	—	20
5	15.00	P110	127.00	108.78	141.30	3.5	92.08	282	—	20
5	18.00	P110	127.00	105.44	141.30	3.5	92.08	336	—	20
5-1/2	15.50	J55、K55	139.70	122.56	153.67	3	95.25	220	366	25
5-1/2	17.00	J55、K55	139.70	121.08	153.67	3	95.25	260	434	25
5-1/2	17.00	L80、N80	139.70	121.08	153.67	4	95.25	325	542	25
5-1/2	20.00	L80、N80	139.70	118.18	153.67	4	95.25	370	618	25
5-1/2	17.00	C90	139.70	121.08	153.67	3	95.25	244	—	25
5-1/2	20.00	C90	139.70	118.18	153.67	3	95.25	278	—	25
5-1/2	17.00	R95、T95	139.70	121.08	153.67	3.5	95.25	301	—	25
5-1/2	20.00	R95、T95	139.70	118.18	153.67	3.5	95.25	340	—	25
5-1/2	17.00	P110	139.70	121.08	153.67	4	95.25	366	—	25
5-1/2	20.00	P110	139.70	118.18	153.67	4	95.25	408	—	25
6-5/8	20.00	J55、K55	168.28	150.46	187.71	3	104.78	220	365	30
6-5/8	24.00	J55、K55	168.28	147.22	187.71	3	104.78	274	457	30
6-5/8	24.00	L80、N80	168.28	147.22	187.71	4	104.78	450	751	30
6-5/8	28.00	L80、N80	168.28	143.92	187.71	4	104.78	525	876	30
6-5/8	32.00	L80、N80	168.28	140.98	187.71	4	104.78	579	965	30
6-5/8	24.00	C90	168.28	147.22	187.71	4	104.78	476	—	30
6-5/8	28.00	C90	168.28	143.92	187.71	4	104.78	553	—	30
6-5/8	32.00	C90	168.28	140.98	187.71	4	104.78	611	—	30
6-5/8	24.00	R95、T95	168.28	147.22	187.71	4	104.78	483	—	30
6-5/8	28.00	R95、T95	168.28	143.92	187.71	4	104.78	557	—	30
6-5/8	32.00	R95、T95	168.28	140.98	187.71	4	104.78	614	—	30
6-5/8	24.00	P110	168.28	147.22	187.71	4.5	104.78	565	—	30
6-5/8	28.00	P110	168.28	143.92	187.71	4.5	104.78	655	—	30
6-5/8	32.00	P110	168.28	140.98	187.71	4.5	104.78	721	—	30

表 C. 60 (续)

代号 1	代号 2	钢级 ^a	外径 D mm	通径直径 mm	标准接箍 直径 W mm	机紧圈数 min. N	长度 ^b L ₉ mm	近似的转动扭矩		推荐的 螺纹脂重量 ^c g
								镀锌 N·m	磷化 N·m	
1	2	3	4	5	6	7	8	9	10	11
7	23.00	J55、K55	177.80	158.52	194.46	4	107.95	321	536	35
7	26.00	J55、K55	177.80	156.24	194.46	4	107.95	370	617	35
7	23.00	L80、N80	177.80	158.52	194.46	5.5	107.95	561	936	35
7	26.00	L80、N80	177.80	156.24	194.46	5.5	107.95	659	1098	35
7	29.00	L80、N80	177.80	153.90	194.46	5.5	107.95	736	1226	35
7	32.00	L80、N80	177.80	151.61	194.46	5.5	107.95	793	1322	35
7	23.00	C90	177.80	158.52	194.46	4.5	107.95	480	—	35
7	26.00	C90	177.80	156.24	194.46	4.5	107.95	548	—	35
7	29.00	C90	177.80	153.90	194.46	4.5	107.95	609	—	35
7	32.00	C90	177.80	151.61	194.46	4.5	107.95	663	—	35
7	23.00	R95、T95	177.80	158.52	194.46	4.5	107.95	489	—	35
7	26.00	R95、T95	177.80	156.24	194.46	4.5	107.95	556	—	35
7	29.00	R95、T95	177.80	153.90	194.46	4.5	107.95	617	—	35
7	32.00	R95、T95	177.80	151.61	194.46	4.5	107.95	670	—	35
7	26.00	P110	177.80	156.24	194.46	5	107.95	643	—	35
7	29.00	P110	177.80	153.90	194.46	5	107.95	712	—	35
7	32.00	P110	177.80	151.61	194.46	5	107.95	769	—	35
7-5/8	26.40	J55、K55	193.68	173.84	215.90	3.5	111.12	331	550	40
7-5/8	26.40	L80、N80	193.68	173.84	215.90	5	111.12	654	1090	40
7-5/8	29.70	L80、N80	193.68	171.46	215.90	5	111.12	767	1279	40
7-5/8	33.70	L80、N80	193.68	168.66	215.90	5	111.12	880	1466	40
7-5/8	39.00	L80、N80	193.68	165.10	215.90	5	111.12	999	1665	40
7-5/8	26.40	C90	193.68	173.84	215.90	4.5	111.12	555	—	40
7-5/8	29.70	C90	193.68	171.46	215.90	4.5	111.12	637	—	40
7-5/8	33.70	C90	193.68	168.66	215.90	4.5	111.12	721	—	40
7-5/8	39.00	C90	193.68	165.10	215.90	4.5	111.12	813	—	40
7-5/8	26.40	R95、T95	193.68	173.84	215.90	4.5	111.12	565	—	40
7-5/8	29.70	R95、T95	193.68	171.46	215.90	4.5	111.12	645	—	40
7-5/8	33.70	R95、T95	193.68	168.66	215.90	4.5	111.12	728	—	40
7-5/8	39.00	R95、T95	193.68	165.10	215.90	4.5	111.12	818	—	40
7-5/8	29.70	P110	193.68	171.46	215.90	5	111.12	747	—	40
7-5/8	33.70	P110	193.68	168.66	215.90	5	111.12	841	—	40
7-5/8	39.00	P110	193.68	165.10	215.90	5	111.12	942	—	40
8-5/8	32.00	J55、K55	219.08	198.02	244.48	3.5	120.65	415	691	50
8-5/8	36.00	J55、K55	219.08	195.58	244.48	3.5	120.65	483	804	50
8-5/8	36.00	L80、N80	219.08	195.58	244.48	5.5	120.65	832	1388	50
8-5/8	40.00	L80、N80	219.08	193.04	244.48	5.5	120.65	891	1485	50
8-5/8	44.00	L80、N80	219.08	190.50	244.48	5.5	120.65	999	1666	50
8-5/8	49.00	L80、N80	219.08	187.60	244.48	5.5	120.65	1079	1798	50
8-5/8	36.00	C90	219.08	195.58	244.48	4.5	120.65	881	—	50
8-5/8	40.00	C90	219.08	193.04	244.48	4.5	120.65	980	—	50
8-5/8	44.00	C90	219.08	190.50	244.48	4.5	120.65	1070	—	50
8-5/8	49.00	C90	219.08	187.60	244.48	4.5	120.65	1162	—	50
8-5/8	36.00	R95、T95	219.08	195.58	244.48	5	120.65	936	—	50
8-5/8	40.00	R95、T95	219.08	193.04	244.48	5	120.65	1047	—	50
8-5/8	44.00	R95、T95	219.08	190.50	244.48	5	120.65	1143	—	50
8-5/8	49.00	R95、T95	219.08	187.60	244.48	5	120.65	1239	—	50
8-5/8	40.00	P110	219.08	193.04	244.48	5.5	120.65	1083	—	50
8-5/8	44.00	P110	219.08	190.50	244.48	5.5	120.65	1222	—	50
8-5/8	49.00	P110	219.08	187.60	244.48	5.5	120.65	1322	—	50

表 C. 60 (续)

代号 1	代号 2	钢级 ^a	外径 <i>D</i> mm	通径直径 mm	标准接箍 直径 <i>W</i> mm	机紧圈数 min. N	长度 ^b <i>L₉</i> mm	近似的转动扭矩		推荐的 螺纹脂重量 ^c g
								镀锡 N·m	磷化 N·m	
1	2	3	4	5	6	7	8	9	10	11
9-5/8	36.00	J55、K55	244.48	222.63	269.88	3.5	127.00	533	687	55
9-5/8	40.00	J55、K55	244.48	220.45	269.88	3.5	127.00	595	776	55
9-5/8	40.00	L80、N80	244.48	220.45	269.88	5.5	127.00	912	1520	55
9-5/8	43.50	L80、N80	244.48	218.41	269.88	5.5	127.00	1040	1733	55
9-5/8	47.00	L80、N80	244.48	216.54	269.88	5.5	127.00	1116	1859	55
9-5/8	53.50	L80、N80	244.48	215.90 ^d	269.88	5.5	127.00	1251	2087	55
9-5/8	40.00	C90	244.48	220.45	269.88	5	127.00	915	—	55
9-5/8	43.50	C90	244.48	218.41	269.88	5	127.00	999	—	55
9-5/8	47.00	C90	244.48	216.54	269.88	5	127.00	1071	—	55
9-5/8	53.50	C90	244.48	215.90 ^d	269.88	5	127.00	1340	—	55
9-5/8	40.00	R95、T95	244.48	220.45	269.88	5.5	127.00	1033	—	55
9-5/8	43.50	R95、T95	244.48	218.41	269.88	5.5	127.00	1129	—	55
9-5/8	47.00	R95、T95	244.48	216.54	269.88	5.5	127.00	1211	—	55
9-5/8	53.50	R95、T95	244.48	215.90 ^d	269.88	5.5	127.00	1318	—	55
9-5/8	43.50	P110	244.48	218.41	269.88	6	127.00	1239	—	55
9-5/8	47.00	P110	244.48	216.54	269.88	6	127.00	1326	—	55
9-5/8	53.50	P110	244.48	215.90 ^d	269.88	6	127.00	1481	—	55

^aL/N80 是指 L80 钢级 1 类、N80 钢级 1 类和 N80 钢级 Q 类。

^b管端到三角形顶点的距离。

^c本表中的螺纹脂推荐重量用于含有金属的螺纹脂，其中含铅螺纹脂(即以前的 API Bul 5A2)的规定重力近似为 2。如使用 ISO 13678 或 API RP 5A3 要求的螺纹脂，可以用稍微少量的螺纹脂达到相同的体积。用过多的螺纹脂不利于防止渗漏。

^d可选规格的通径直径见表 C.29。

表 C.61 — API 许可证持有者标记要求(见附录 F)

1	2	3	漆印和/或打印标记要求 ^a				
			第 1 组和第 3 组		第 2 组和第 4 组		所有组
			管子	接箍和附件	管子	接箍和附件	接箍坯料
1	2	3	4	5	6	7	8
1	持证制造厂名称或商标 (可选, 不要求)	«...»	D 或 P	D 或 P	P	P	P
2	API Spec 5CT 制造厂的选择: API 许可证编号 API 会标 生产日期 (见 F.4.1.8 或 F.4.1.9)	5CT ^{c, d} «...» «...» «...»	D 或 P D 或 P D 或 P D 或 P	D 或 P D 或 P D 或 P D 或 P	P P P P	P P P P	P P P P
3	不带螺纹或特殊端部加工的钢管 (若适用, 符号放在规范标记之后): — 加厚或不加厚不带螺纹的钢管 — 由管子制造厂或热处理加工厂进行特殊端部螺纹加工的钢管 — 特殊端部加工的接箍或附件 — 接箍坯料	PE SF SF CS	D 或 P D 或 P		P P		P
4	规格代号(根据表 C.1 或表 C.2 中第一栏填入代号 1) 对于接箍坯料为规定直径	«...»	P		P		P
5	重量代号(根据表 C.1 或表 C.2 填入代号 2) 对于接箍坯料和无重量代号的其它产品为规定壁厚	«...»	D 或 P		P		P
6	钢管的钢级: — H40 — J55 — K55 — M65 — N80 1 类 — N80Q — R95 — L80 1 类 — L80 9Cr 类 — L80 13Cr 类 — C90 1 类 — T95 1 类 — C110 — P110 — Q125 1 类 所有钢级代号	H J K M N1 NQ R L L9 L13 C90-1 T95-1 C110 P Q1					
7	硫化物开裂试验 ^e — C90 1 类 — T95 1 类 — C110 所有试验方法代号	A、B 或 D A、B 或 D A、D 或 DA ^h					P
8	降低的冲击试验温度 (若适用)。对于全尺寸试样填入规定试验温度, 包括±号和°C。	«...»C	P	P	P	P	
9	热处理 (若适用): — 经正火的 J55、K55 或 M65 — 经正火+回火的 J55、K55 或 M65 — 经淬火+回火的 M65	Z N&T Q	P P P	P P P	P P P	P P P	P P P
10	制造方法 — 无缝 — 电焊 所有代号	S E					P

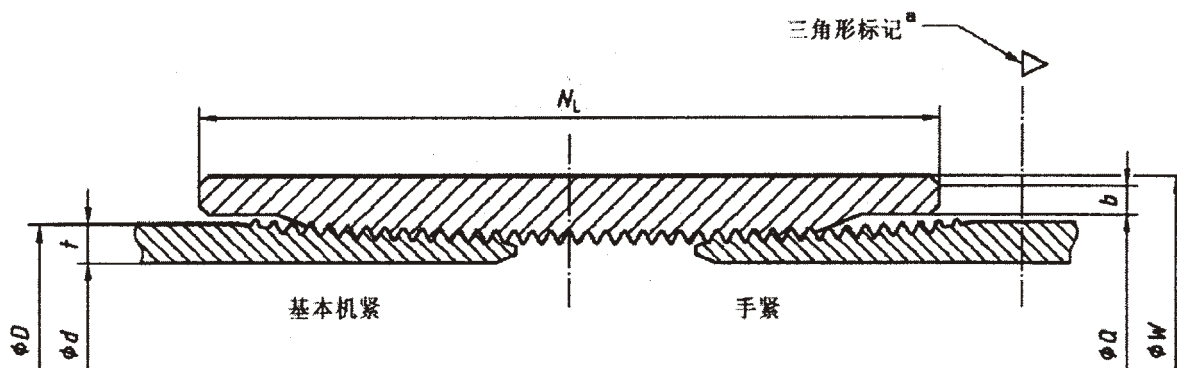
表 C.61 (续)

1	2	3	漆印和/或打印标记要求 ^a				
			第1组和第3组		第2组和第4组		所有组
			管子	接箍和附件	管子	接箍和附件	接箍坯料
1	2	3	4	5	6	7	8
11	补充要求 (若适用): — A.2 (SR1) — A.3 (SR2) — A.4 (SR9) (填入类别) — A.8 (SR13) — A.10 (SR16) (填入以J为单位的全尺寸最小吸 收功和试验温度, 包括±号和°C) — A.11 (SR22) — 附录 H (PSL)	S1 S2 S9Q«...» S13 S16«...»C S22 L2 或 L3	P P P P P P P	P P D 或 P D P	P P P P P P	P P P P P P	P P P P P P
12	水压试验压力 ^e (填入实际压力, MPa) 所有代号	P«...»	P		P		
13	螺纹类型 (若适用)	«...»	P		P		
14	全长通径试验 (若适用) — 标准 (套管或油管) — 代用 (套管或油管), 其中«...»是代用通径规 的规格 — 对于规定用作油管并按 8.10 进行通径试验的 套管 所有代号	D DA«...» DT42	P		P		
15	C90、T95、C110 和 Q125 钢级系列				D ^f 或 P	D ^f 或 P	P
16	镀锌接箍 (若适用)	T		P		P	
17	仅经过外观检验的 H40、J55 和 K55 接箍	V		P			
注: 强制性色标要求见 F.4.4。							
^a D = 可选择的打印 (压印), P = 要求的喷印 (漆印)。允许按 F.4.1 和 F.4.2 规定选择标记。 ^b 空格 «...»表示要填入的内容。 ^c 制造厂可以在“5CT”之前添加“API”。 ^d 本标准的代用标记是: “5CT”、“API 5CT”。 ^e 按国际单位制制造的钢管可由小于 100 (MPa)静水压试验压力来识别, 按美国惯用单位制制造的钢管标记的压力要大于 1 000 (psi)。这一信息可用于明确识别 CVN 标记的单位, 其单位制应与压力标记相同。 ^f 打印标记应该满足 F.4.2.5 的要求。 ^g 使用方法 A (光滑拉伸) 试验时标记“A”, 使用方法 B (弯曲梁) 试验时标记“B”, 使用方法 D (DCB) 试验时标记“D”。 ^h 仅限 C110 钢级, 当使用一种试验溶液替代 ANSI-NACE TM0177-2005 试验溶液 A 时标记“DA”。							

附录 D

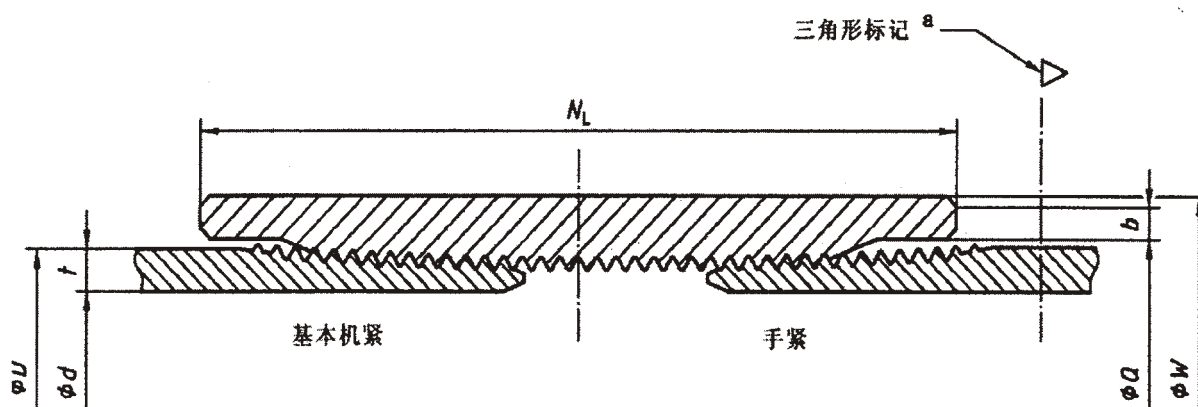
(规范性)

国际单位制(美国惯用单位制)图



^a 对于 H40、J55、K55 和 M65 钢级，代号 1 为 16、18-5/8 和 20 的短圆螺纹套管，应在距每端 $L_4+1.59\text{mm}$ (+1/16 in) 处打印一个高为 9.52 mm (3/8 in) 的等边三角形印记。钢管尺寸见表 C.23 或 E.23，接箍尺寸见表 C.32 或 E.32， L_4 见 API Spec 5B。

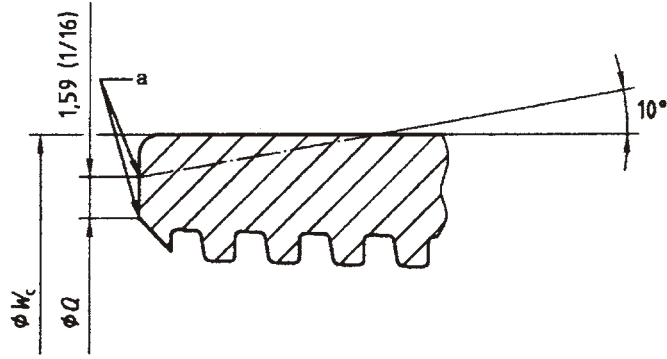
图 D.1 — 短圆螺纹套管和接箍



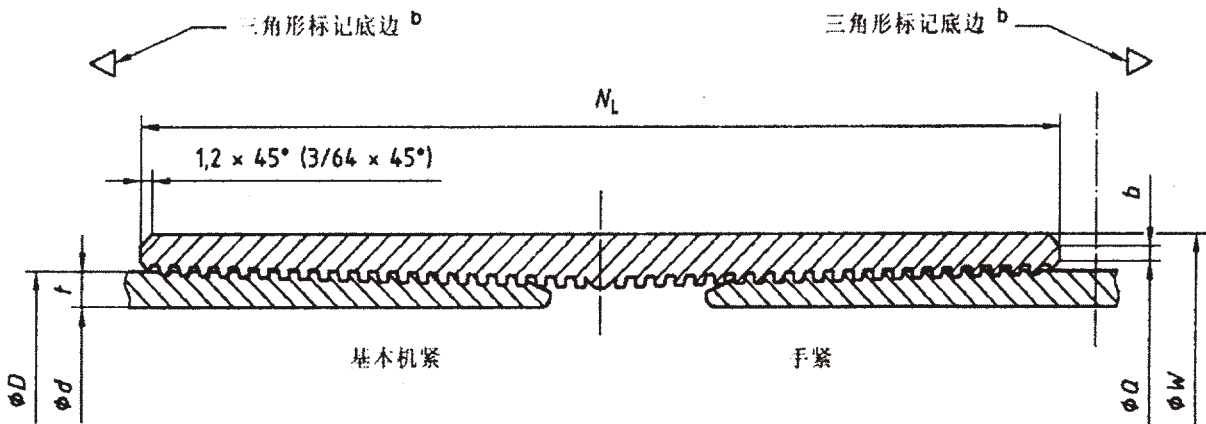
^a 对于 H40、J55、K55 和 M65 钢级，代号 1 为 20 的长圆螺纹套管，应在距每端 $L_4+1.59\text{mm}$ (+1/16 in) 处打印一个高为 9.52 mm (3/8 in) 的等边三角形印记。钢管尺寸见表 C.23 或 E.23，接箍尺寸见表 C.32 或 E.32， L_4 见 API Spec 5B。

图 D.2 — 长圆螺纹套管和接箍

单位: mm (inch), 除非另有规定



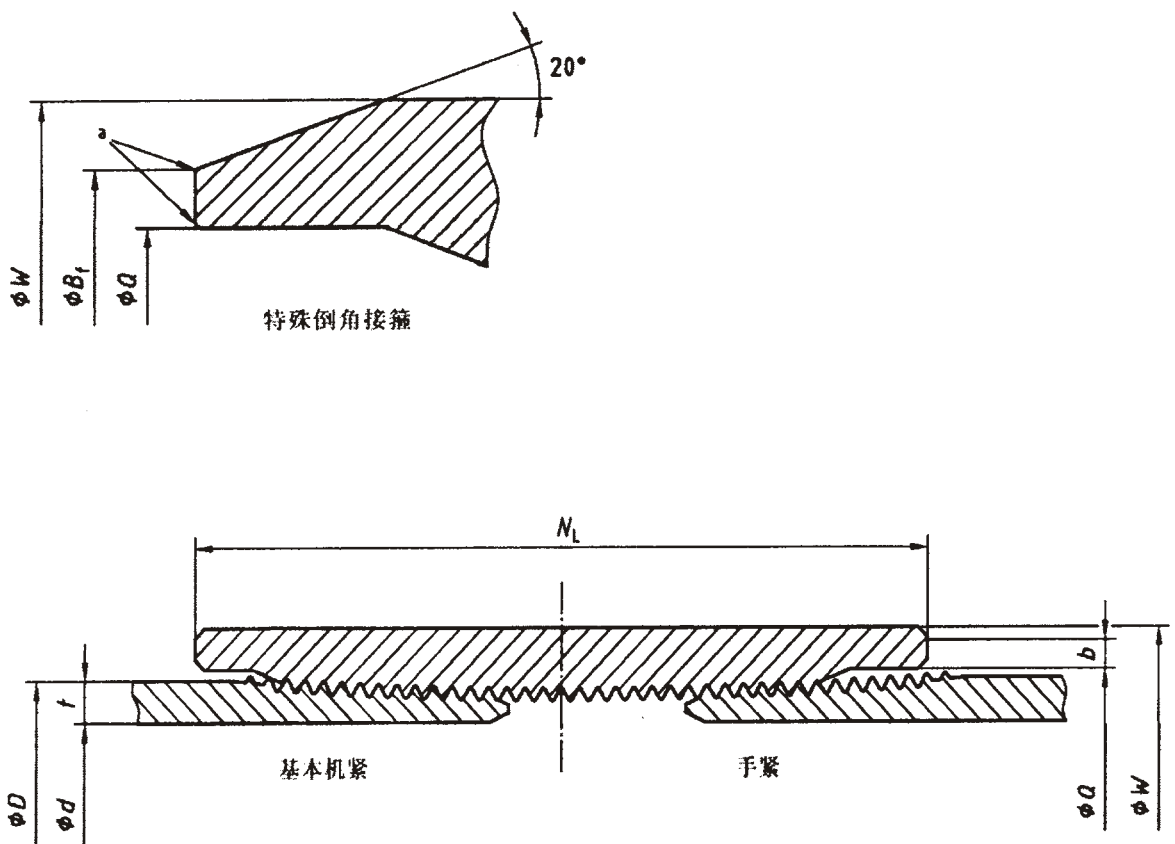
特殊间隙接箍



^a 在特殊间隙接箍上, 承载面内外边缘应倒角或倒圆。10° 斜面 (两端) 仅在订单上规定时才提供。

^b 偏梯形螺纹套管的 两端距端部 A1 距离处应打印一个高为 9.52 mm (3/8 in) 的等边三角形印记或油漆带。钢管尺寸见表 C.23 或 E.23, 接箍尺寸见表 C.33 或 E.33, A1 见 API Spec 5B。

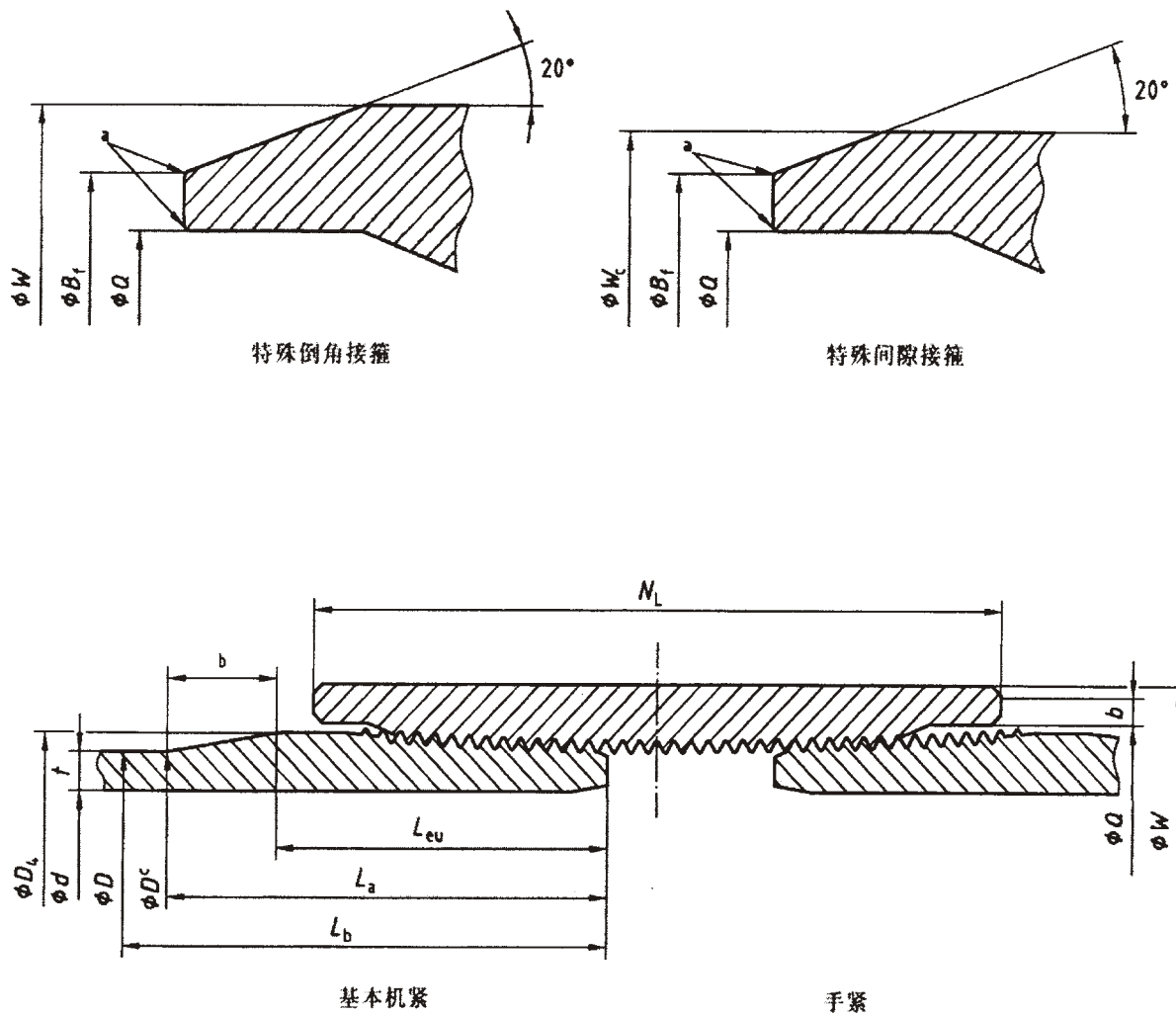
图 D.3 — 偏梯形螺纹套管和接箍



注 钢管尺寸见表 C.24 或 E.24，接箍尺寸见表 C.34 或 E.34，螺纹详见 API Spec 5B。

^a 在特殊倒角接箍上，承载面内外边缘应倒角或倒圆。

图 D.4 — 不加厚油管 and 接箍



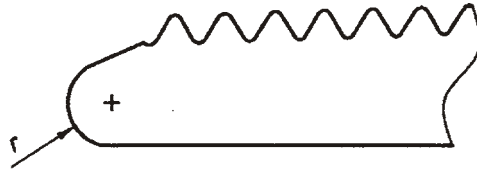
注 钢管尺寸见表 C.24 和 C.25 或表 E.24 和 E.25, 接箍尺寸见表 C.35 或 E.35, 螺纹详见 API Spec 5B。

^a 在特殊倒角接箍和特殊间隙接箍上, 承载面内外边缘应倒角或倒圆。

^b 加厚过渡区, 不要与图右边的表示接箍承载面尺寸的 b 相混淆。

^c 距管端 L_a 距离处的外径公差见 8.11.1。

图 D.5 — 外加厚油管 and 接箍

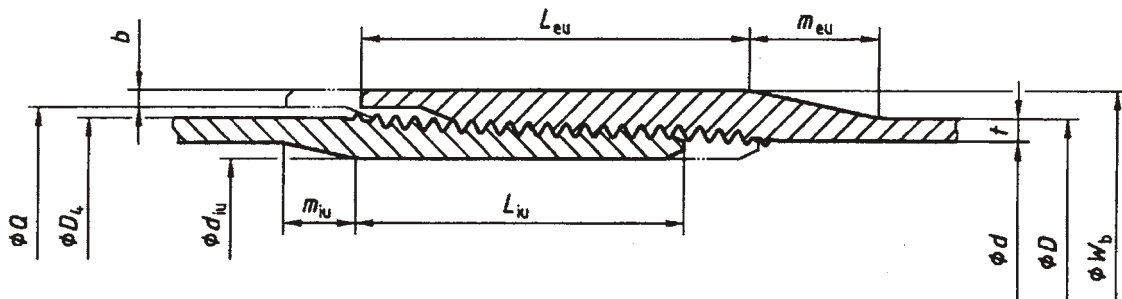


代号 1	半径 ^a
	r mm (in)
1	2
2-3/8	2.4 (3/32)
2-7/8	2.4 (3/32)
3-1/2	3.2 (1/8)
4-1/2	3.2 (1/8)

^a 这些尺寸仅供参考, 不进行产品

注 产品验收见 API Spec 5B。

图 D.6 — 外加厚油管端部圆头



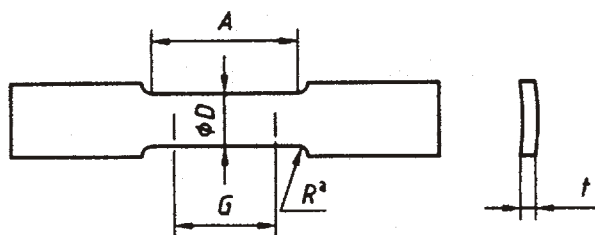
注 1 虚线为机紧位置。

注 2 钢管尺寸见表 C.24 和 C.26 或表 E.24 和 E.26, 螺纹详见 API Spec 5B。

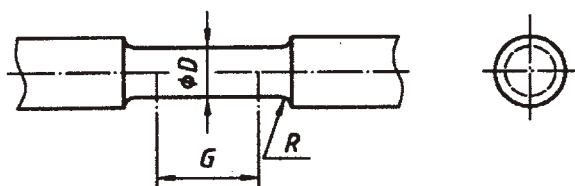
图 D.7 — 整体接头油管



a) 全截面试样



b) 条形试样^a

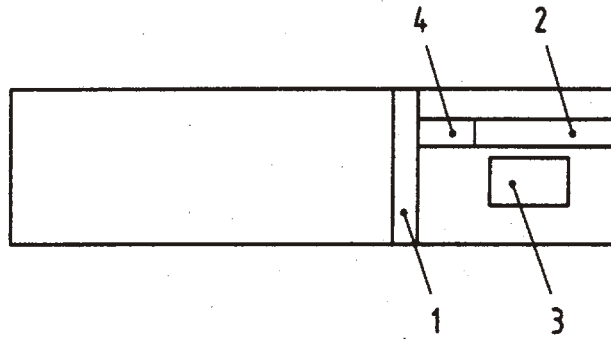


c) 圆棒试样

^a 不使用合适曲面试验夹具的试验见 10.4.5。

尺寸	条形试样 mm (in)	圆棒试样 mm (in)	
		$D = 12.7 (0.500)$	$D = 8.9 (0.350)$
标距长度, G	50.8 ± 0.13 (2.000 ± 0.005)	50.8 ± 0.13 (2.000 ± 0.005)	35.6 ± 0.13 (1.400 ± 0.005)
直径或宽度, D	38.1 (1.500) 近似	12.7 ± 0.25 (0.500 ± 0.010)	8.9 ± 0.18 (0.350 ± 0.007)
最小过渡圆角半径, R	25.4 (1.000)	9.5 (0.375)	6.4 (0.250)
最小缩减部分长度, A	57.2 (2.250)	57.2 (2.250)	44.5 (1.750)

图 D.8 — 拉伸试验试样

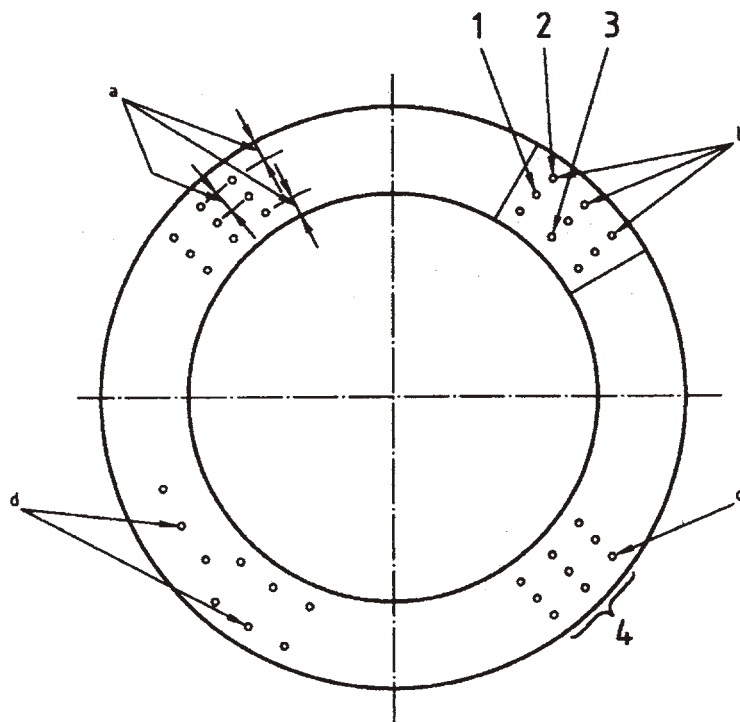


注解

- 1 硬度试验环[详见图 D.10, 最小厚度 6.4 mm (0.25 in)]。
- 2 拉伸试样
- 3 冲击试样 (详见图 D.11)
- 4 在制备拉伸试样前, 从拉伸试验用样品上截取硬度试样 [最小厚度 6.4 mm (0.25 in)]。

注 硬度试验环, 应在单独热处理的接箍半成品长度中间部位截取。

图 D.9 — 从产品上取样的典型位置



注解

- 1 壁厚中间位置压痕
- 2 壁厚外部位置压痕
- 3 壁厚内部位置压痕
- 4 产品试验块

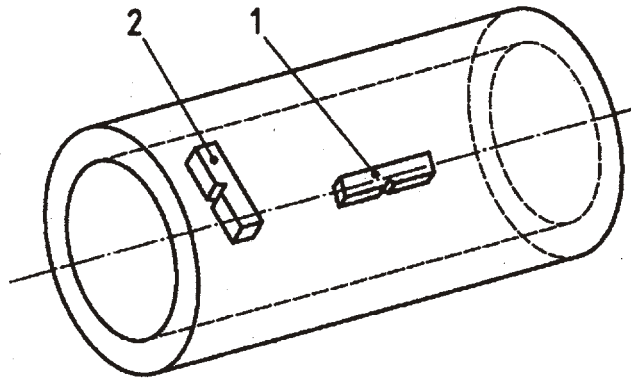
^a 壁厚外部和壁厚内部位置试验应在距离表面 2.54 mm (0.10 in) 和 3.81 mm (0.15 in) 之间的位置进行。若压痕中心距试样边沿的距离小于 2.5 倍的压痕直径或两压痕中心间的距离小于 3 倍的压痕直径时，试验结果可能有误。

^b 同一位置三个洛氏硬度值的平均值称为“平均硬度值”。

^c 洛氏硬度压痕数据称为“洛氏硬度值”。

^d 对于薄壁产品，允许每排间距错开。

图 D.10 — 全壁厚硬度试验

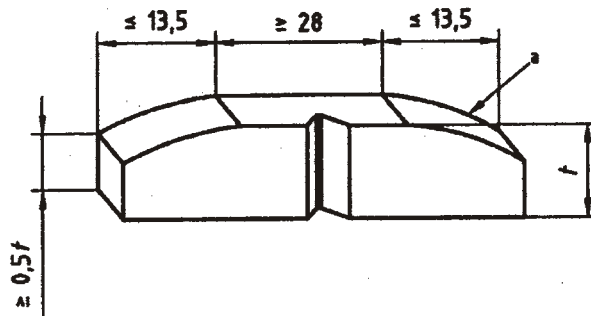


所有冲击试样尽可能采用 10 mm×10mm。
 缺口方向应垂直于管子轴向（垂直于表面）。

注解

- 1 纵向试样
- 2 横向试样

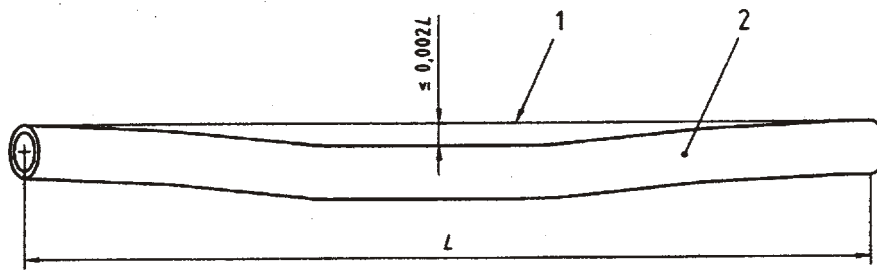
图 D.11 — 冲击试验试样取向



单位: mm (in)

^a 外径曲率

图 D.12 — 夏比冲击试样尺寸



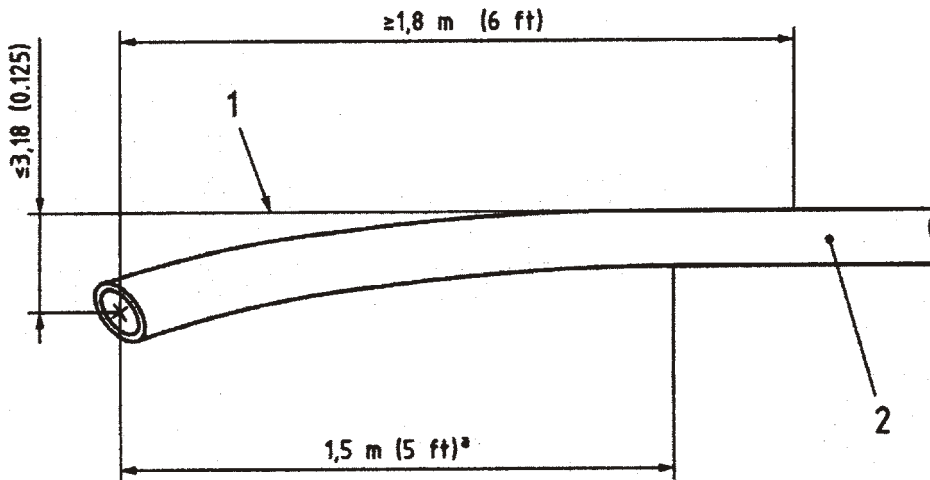
注解

1 绷紧的绳或线

2 钢管

图 D.13 — 全长直度的测量

单位: mm (in), 除非另有规定



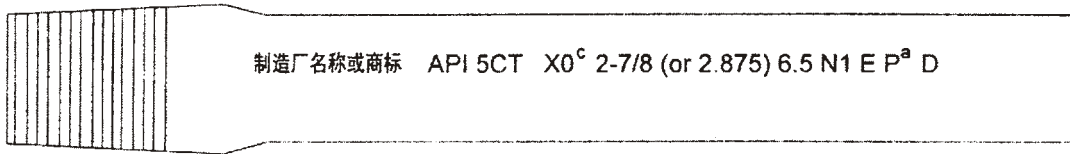
注解

1 直线

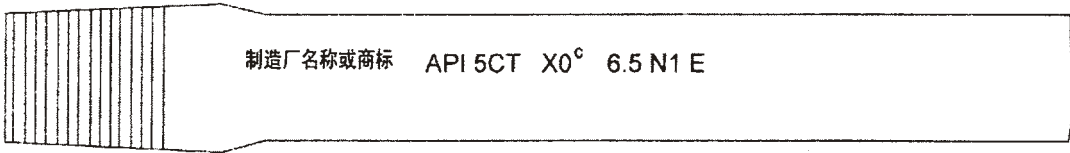
2 钢管

^a 弯曲端

图 D.14 — 管端直度的测量

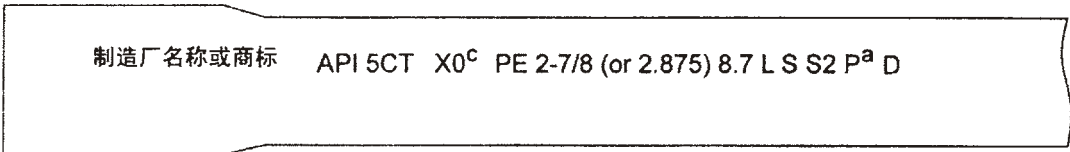


漆印标识 [距任一外螺纹端至少 0.6m(2ft)]



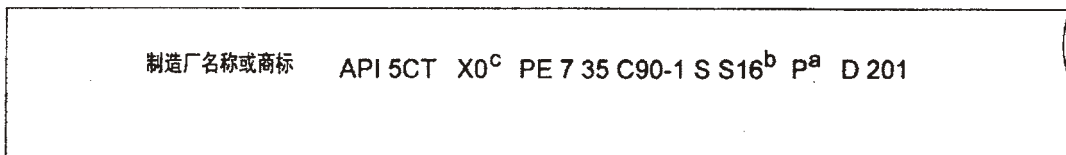
打印标识 —可选择[距任一外螺纹端 0.3m(1ft)范围内]

- a) 示例 1 — 油管：代号 1：2-7/8，代号 2：6.5，N80 钢级 1 类，电焊管，外加厚，两端加工螺纹（由管子制造厂），不带接箍。



漆印标识 [距任一外螺纹端至少 0.6m(2ft)]

- b) 示例 2 — 油管：代号 1：2-7/8，代号 2：8.7，L80 钢级 1 类，无缝钢管，外加厚，平端。补充要求水压试验压力 94.5 MPa (13700 psi) 和检验执行 SR2。



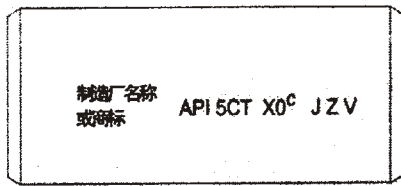
漆印标识 [距任一端至少 0.6m(2ft)]



打印标识 —可选择[距任一端 0.3m(1ft)范围内]

- c) 示例 3 — 套管：代号 1：7，代号 2：35，钢级 C90 钢级 1 类，无缝钢管，平端，序号 201，补充要求执行 SR16 试验温度为 -10°C (+14°F)。水压试验压力 69 MPa (10000 psi)。

图 D. 15 — 钢管制造厂和螺纹加工厂的标记要求和顺序示例
见第 11 章和表 C. 48 或 E. 48



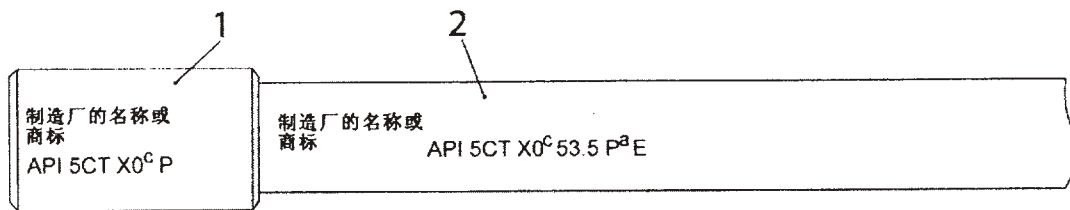
漆印标识



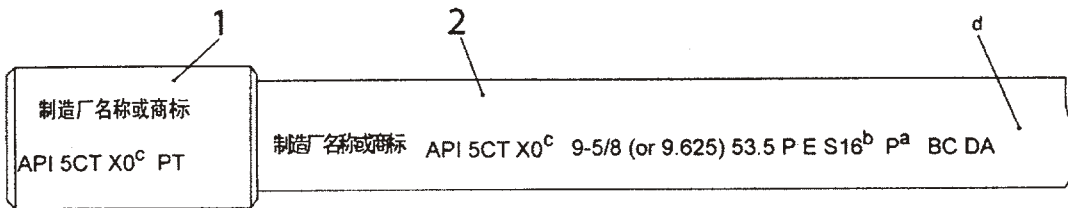
打印标识 — 可选择

注：既可沿纵向也可沿横向在接箍中心打印标记。

d) 示例 4 — 油管接箍：代号 1：2-7/8，钢级 J55，正火加厚(或非加厚) 油管，仅要求外观检查



漆印标识 [距接箍不小于 0.6m(2ft)]

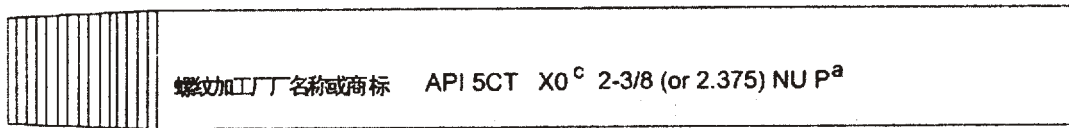


打印标识 — 可选择 [距接箍大约 0.3m(1ft)范围内]

注：既可沿纵向也可沿横向在接箍中心打印标记

e) 示例 5 — 偏梯形带接箍套管：代号 1：9-5/8，代号 2：53.5，钢级 P110，电焊；执行补充要求 SR11 和 SR16 试验温度为 -18℃ (0°F)，选用 215.9mm (8.500in) 通径规通径，接箍镀锡。

图 D.15 — 钢管制造厂和螺纹加工厂的标记要求和顺序示例
见第 11 章和表 C.48 或 E.48 (续)



漆印标记 (靠近螺纹处)

螺纹加工厂的漆印标记应靠近螺纹处, 这些标记为除管子制造厂标记以外的标记。

D) 示例 6 — 螺纹加工厂: 代号 1: 2-3/8, 代号 2: 4, 钢级 J55 不加厚螺纹, 静水压试验按选用试验压力 43.5 MPa (6300 psi)。

注解

1 接箍

2 管子

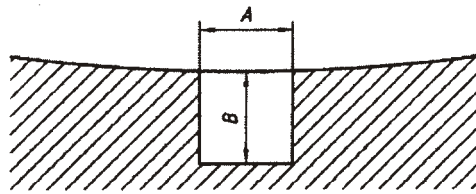
^a 按照国际单位制制造的管子用兆帕 (Mpa) 表示压力, 按美国惯用单位制制造管子用磅每平方英寸 (psi) 表示压力。

^b 按照国际单位制制造的管子用 (J) 表示 CVN 要求, 用摄氏温度 (°C) 表示温度; 按美国惯用单位制制造管子用英尺-磅 (ft-lb) 表示压力, 用华氏温度 (°F) 表示温度。

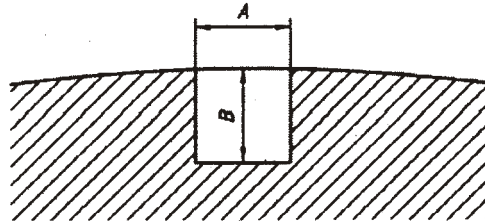
^c 生产日期: 本示例的产品是按 API 5CT 现行版本生产的, 处于与原先版的交叠期间 (见前言和 11.1.9 节)。需要说明的是 “X” 代表管子生产 “年” 的最后一位数, 这是一个通用的示例, 在本标准以后的版本中不需再改变。其它生产日期的示例见图 D.22。

^d 对于按照国际单位制制造的管子, 替代性通径棒直径以毫米为单位表示; 对于按照美国惯用单位制制造的管子, 替代性通径棒直径以英寸为单位表示。

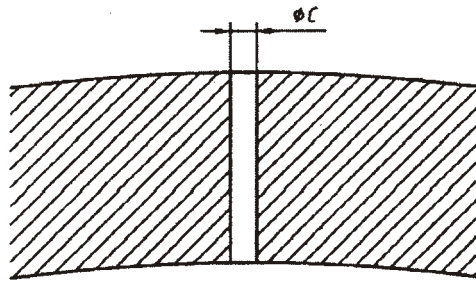
图 D.15 — 钢管制造厂和螺纹加工厂的标记要求和顺序示例
见第 11 章和表 C.48 或 E.48 (续)



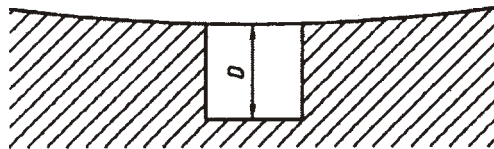
a) 刻槽 — 内表面^a



b) 刻槽 — 外表面^a



c) 钻孔



d) 平底孔

注:

A 槽宽

B 槽深

C 孔径

D 规定最小壁厚的 $90\% \pm 1.5\%$

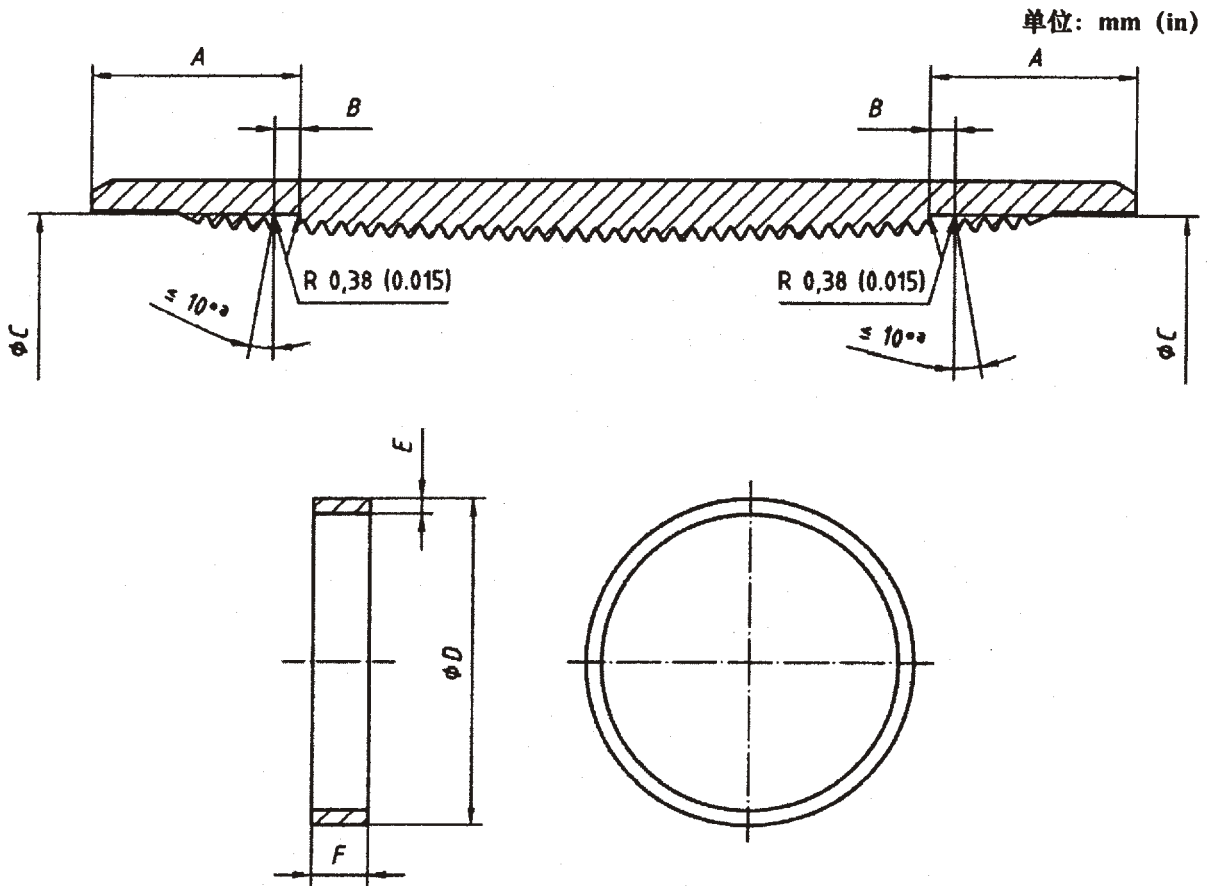
^a 刻槽长度:

—对于涡流, 总长度最大为 38.10 mm (1.5 in)。

—对于超声波, 全深度处最大为 50.80 mm (2 in)。

—对于变化磁通, 刻槽长度应根据设备的设计要求来决定。参考标样以被检验管子的在线检验速度通过设备时, 该设备应产生一个再现信号。为保证再现性, 要求通过设备三次。

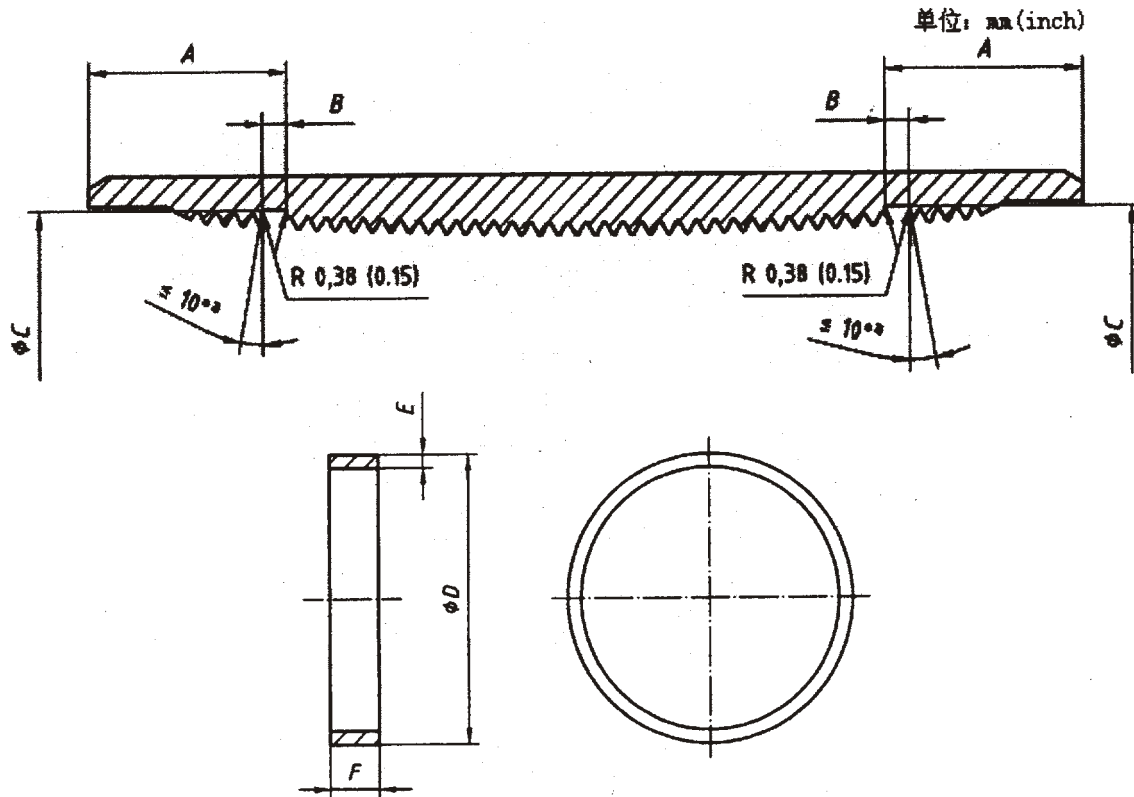
图 D. 16— SR11.1 人工缺陷



^a 可选择角度, 密封环槽和螺纹节径的同轴度应小于 0.51 mm (0.020 in)。

8 牙圆螺纹 套管 代号 1	外径	接箍尺寸 mm (in)			密封环尺寸 mm (in)		
		A ± 3.2 (± 0.125)	B ± 0.13 (± 0.005)	C ± 0.25 (± 0.010)	D ± 0.38 (± 0.015)	E $+0.25$ 0 ($+0.010$) 0	F $+0.38$ 0 ($+0.015$) 0
1	2	3	4	5	6	7	8
4-1/2	114.30	34.9 (1.375)	4.78 (0.188)	114.63 (4.513)	115.27 (4.538)	2.54 (0.100)	3.96 (0.156)
5	127.00	38.1 (1.500)	4.78 (0.188)	127.13 (5.005)	127.76 (5.030)	2.54 (0.100)	3.96 (0.156)
5-1/2	139.70	38.1 (1.500)	4.78 (0.188)	139.83 (5.505)	140.46 (5.530)	2.54 (0.100)	3.96 (0.156)
6-5/8	168.28	44.5 (1.750)	4.78 (0.188)	168.00 (6.614)	168.63 (6.639)	2.54 (0.100)	3.96 (0.156)
7	177.80	44.5 (1.750)	4.78 (0.188)	177.52 (6.989)	178.16 (7.014)	2.54 (0.100)	3.96 (0.156)
7-5/8	193.68	44.5 (1.750)	4.78 (0.188)	193.29 (7.610)	193.93 (7.635)	2.54 (0.100)	3.96 (0.156)
8-5/8	219.09	47.6 (1.875)	4.78 (0.188)	218.52 (8.603)	219.15 (8.628)	2.54 (0.100)	3.96 (0.156)
9-5/8	244.48	47.6 (1.875)	4.78 (0.188)	243.92 (9.603)	244.55 (9.628)	2.54 (0.100)	3.96 (0.156)
10-3/4	273.05	44.5 (1.750)	4.78 (0.188)	272.67 (10.735)	273.30 (10.760)	2.54 (0.100)	3.96 (0.156)
11-3/4	298.45	47.6 (1.875)	4.78 (0.188)	297.89 (11.728)	298.53 (11.753)	2.54 (0.100)	3.96 (0.156)
13-3/8	339.72	57.2 (2.250)	4.78 (0.188)	338.56 (13.329)	339.19 (13.354)	2.54 (0.100)	3.96 (0.156)
16	406.40	69.9 (2.750)	4.78 (0.188)	404.44 (15.923)	405.08 (15.948)	2.54 (0.100)	3.96 (0.156)
18-5/8	473.08	69.9 (2.750)	4.78 (0.188)	471.12 (18.548)	471.75 (18.573)	2.54 (0.100)	3.96 (0.156)
20	508.00	69.9 (2.750)	4.78 (0.188)	506.04 (19.923)	506.68 (19.948)	2.54 (0.100)	3.96 (0.156)

图 D. 17 — SR13.1 圆螺纹套管的密封环接箍及非金属密封环

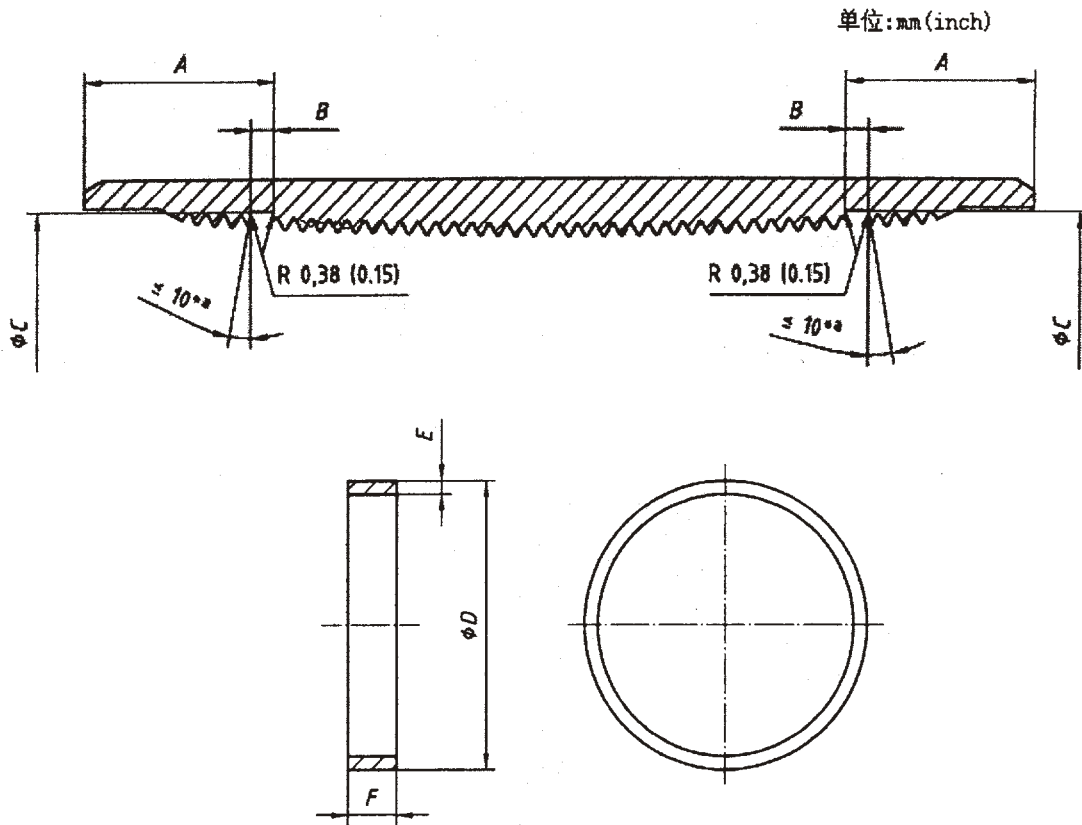


密封环槽和螺纹节径的同轴度应小于 0.51 mm (0.020 in)。

^a 可选择角度

偏梯形 螺纹 套管 代号 1	外径	接箍尺寸 mm(in)			密封环尺寸 mm (in)		
		A ±3.2 (±0.125)	B ±0.13 (±0.005)	C ±0.25 (±0.010)	D ±0.38 (±0.015)	E +0.25 0 (+0.010) 0	F +0.38 0 (+0.015) 0
1	2	3	4	5	6	7	8
4-1/2	114.30	76.2 (3.000)	4.78 (0.188)	115.21 (4.536)	115.85 (4.561)	2.54 (0.100)	3.96 (0.156)
5	127.00	81.0 (3.188)	4.78 (0.188)	127.46 (5.018)	128.09 (5.043)	2.54 (0.100)	3.96 (0.156)
5-1/2	139.70	81.0 (3.188)	4.78 (0.188)	140.16 (5.518)	140.79 (5.543)	2.54 (0.100)	3.96 (0.156)
6-5/8	168.28	81.0 (3.188)	4.78 (0.188)	168.73 (6.643)	169.37 (6.668)	2.54 (0.100)	3.96 (0.156)
7	177.80	82.6 (3.250)	4.78 (0.188)	178.16 (7.014)	178.79 (7.039)	2.54 (0.100)	3.96 (0.156)
7-5/8	193.68	85.7 (3.375)	4.78 (0.188)	193.85 (7.632)	194.49 (7.657)	2.54 (0.100)	3.96 (0.156)
8-5/8	219.09	85.7 (3.375)	4.78 (0.188)	219.25 (8.632)	219.89 (8.657)	2.54 (0.100)	3.96 (0.156)
9-5/8	244.48	85.7 (3.375)	4.78 (0.188)	244.65 (9.632)	245.29 (9.657)	2.54 (0.100)	3.96 (0.156)
10-3/4	273.05	85.7 (3.375)	4.78 (0.188)	273.23 (10.757)	273.86 (10.782)	2.54 (0.100)	3.96 (0.156)
11-3/4	298.45	88.9 (3.500)	4.78 (0.188)	298.42 (11.749)	299.06 (11.774)	2.54 (0.100)	3.96 (0.156)
13-3/8	339.72	95.3 (3.750)	4.78 (0.188)	339.29 (13.358)	339.93 (13.383)	2.54 (0.100)	3.96 (0.156)

图 D. 18 — SR13.2 偏梯形螺纹套管的密封环接箍及非金属密封环

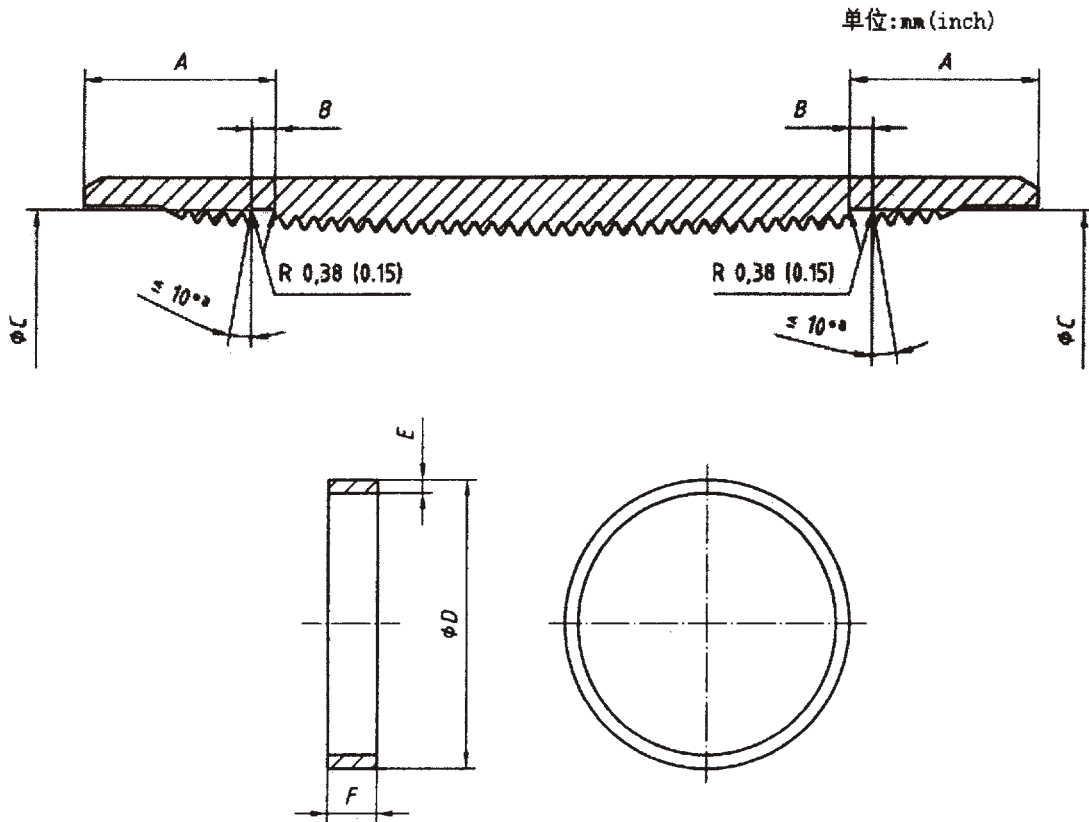


密封环槽和螺纹节径的同轴度应小于 0.51 mm (0.020 in)。

^a 可选择角度。

不加厚 油管 代号 1	外径	接箍尺寸 mm(in)			密封环尺寸 mm (in)		
		A ± 3.2 (± 0.125)	B ± 0.13 (± 0.005)	C ± 0.25 (± .010)	D ± 0.19 (± 0.008)	E + 0.13 0 (+ 0.005) 0	F + 0.38 0 (+ 0.015) 0
1	2	3	4	5	6	7	8
1.050	26.67	20.7 (0.813)	3.96 (0.156)	27.46 (1.081)	27.89 (1.098)	2.03 (0.080)	3.18 (0.125)
1.315	33.40	20.7 (0.813)	3.96 (0.156)	34.19 (1.346)	34.62 (1.363)	2.03 (0.080)	3.18 (0.125)
1.660	42.16	20.7 (0.813)	3.96 (0.156)	42.95 (1.691)	43.38 (1.708)	2.03 (0.080)	3.18 (0.125)
1.900	48.26	25.4 (1.000)	4.78 (0.188)	48.74 (1.919)	49.20 (1.937)	2.03 (0.080)	3.96 (0.156)
2-3/8	60.32	25.4 (1.000)	4.78 (0.188)	60.81 (2.394)	61.26 (2.412)	2.03 (0.080)	3.96 (0.156)
2-7/8	73.02	25.4 (1.000)	4.78 (0.188)	73.51 (2.894)	73.96 (2.912)	2.03 (0.080)	3.96 (0.156)
3-1/2	88.90	25.4 (1.000)	4.78 (0.188)	89.38 (3.519)	89.84 (3.537)	2.03 (0.080)	3.96 (0.156)
4	101.60	28.6 (1.125)	4.78 (0.188)	102.31 (4.028)	102.77 (4.046)	2.54 (0.100)	3.96 (0.156)
4-1/2	114.30	28.6 (1.125)	4.78 (0.188)	115.01 (4.528)	115.47 (4.546)	2.54 (0.100)	3.96 (0.156)

图 D. 19 — SR13.3 不加厚油管的密封环接箍及非金属密封环



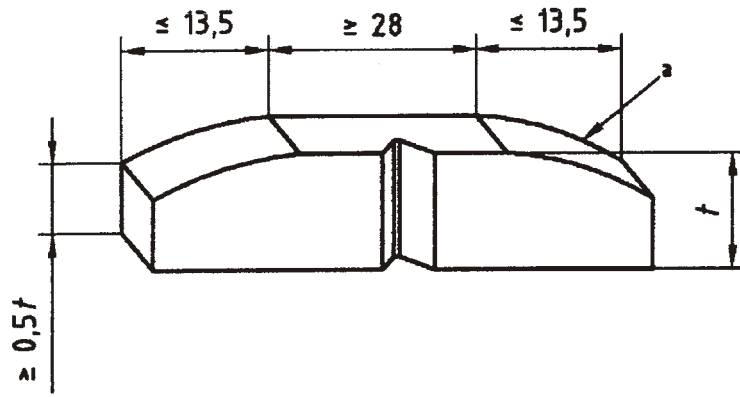
密封环槽和螺纹节径的同轴度应小于 0.51 mm (0.020 in)。

^a 可选择角度。

加厚油管 代号 1	外径	接箍尺寸 mm (in)			密封环尺寸 mm (in)		
		A ± 3.2 (± 0.125)	B ± 0.13 (± 0.005)	C ± 0.25 (± 0.010)	D ± 0.19 (± 0.008)	E $\begin{matrix} +0.13 \\ 0 \\ (+0.005) \\ 0 \end{matrix}$	F $\begin{matrix} +0.38 \\ 0 \\ (+0.015) \\ 0 \end{matrix}$
1	2	3	4	5	6	7	8
1.050	26.67	22.2 (0.875)	3.96 (0.156)	34.09 (1.342)	34.54 (1.360)	2.03 (0.080)	3.18 (0.125)
1.315	33.40	22.2 (0.875)	3.96 (0.156)	38.00 (1.496)	38.43 (1.513)	2.03 (0.080)	3.18 (0.125)
1.660	42.16	22.2 (0.875)	4.78 (0.188)	46.74 (1.840)	47.17 (1.857)	2.03 (0.080)	3.96 (0.156)
1.900	48.26	22.2 (0.875)	4.78 (0.188)	53.87 (2.121)	54.31 (2.138)	2.03 (0.080)	3.96 (0.156)
2-3/8	60.32	28.6 (1.125)	4.78 (0.188)	66.60 (2.622)	67.06 (2.640)	2.54 (0.100)	3.96 (0.156)
2-7/8	73.02	28.6 (1.125)	4.78 (0.188)	79.30 (3.122)	79.76 (3.140)	2.54 (0.100)	3.96 (0.156)
3-1/2	88.90	28.6 (1.125)	4.78 (0.188)	95.96 (3.778)	96.42 (3.796)	2.54 (0.100)	3.96 (0.156)
4	101.60	28.6 (1.125)	4.78 (0.188)	108.66 (4.278)	109.12 (4.296)	2.54 (0.100)	3.96 (0.156)
4-1/2	114.30	28.6 (1.125)	4.78 (0.188)	121.36 (4.778)	121.82 (4.796)	2.54 (0.100)	3.96 (0.156)

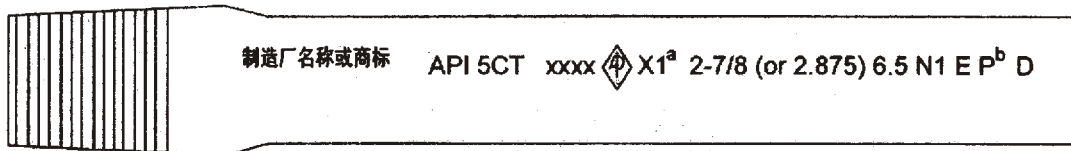
图 D. 20 — SR13.4 加厚油管的密封环接箍及非金属密封环

单位: mm

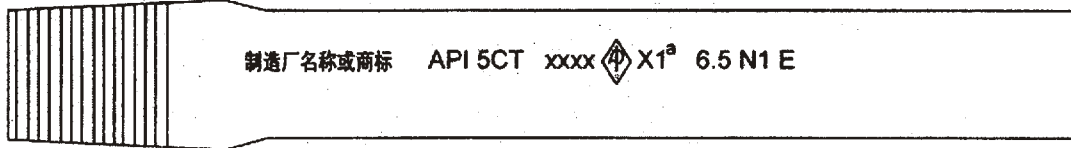


^a 外径曲率

图 D. 21 — SR16. 1

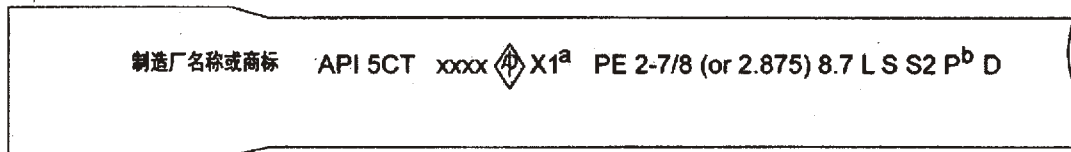


漆印标识 [距任一外螺纹端至少 0.6m(2ft)]



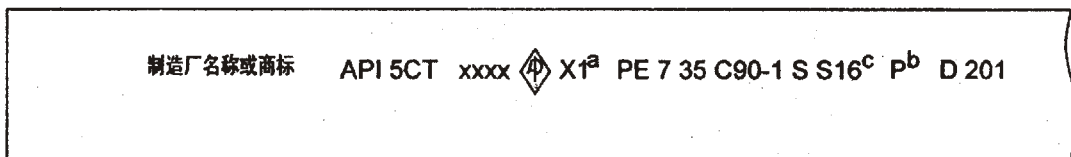
打印标识 —可选择[距任一外螺纹端 0.3m(1ft)范围内]

a)示例1 — 油管: 代号1: 2-7/8, 代号 2: 6.5, N80钢级 1类, 电焊管, 外加厚, 两端加工螺纹(由管子制造厂), 不带接箍, 20XX年1月生产。



漆印标识 [距任一端至少 0.6m(2ft)]

b)示例2 — 油管: 代号1: 2-7/8, 代号 2: 8.7, L80 钢级 1类, 无缝钢管, 外加厚, 平端。补充要求水压试验压力 94.5 MPa (13 700 psi) 和检验执行 SR2, 20XX 年 1 月生产。



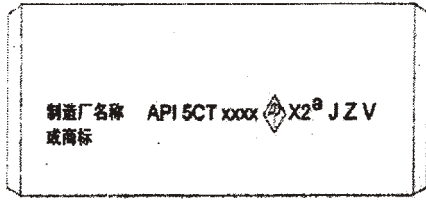
漆印标识 [距任一端至少 0.6m(2ft)]



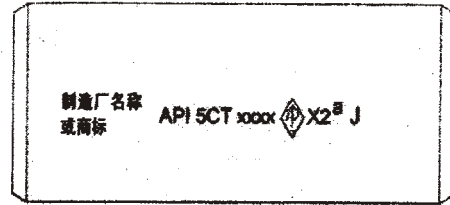
打印标识 —可选择[距任一端 0.3m(1ft)范围内]

c)示例3 — 套管: 代号1: 7, 代号 2: 35, C90 钢级 1类, 无缝钢管, 平端, 序号 201, 补充要求执行 SR16 试验温度为-10°C (+14°F), 水压试验压力 69 MPa(10000 psi), 20XX 年 2 月生产。

图 D. 22 — 使用 API 会标的钢管制造厂和螺纹加工厂的标记要求和顺序示例
见附录 F 和表 C. 61 或 E. 61



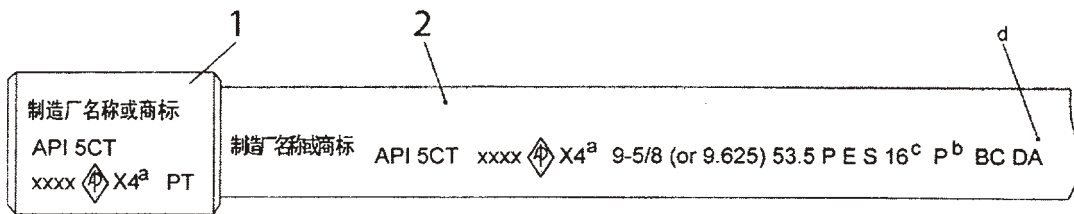
漆印标识



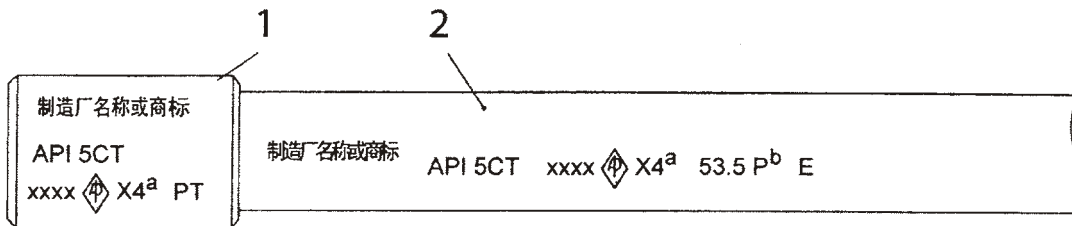
打印标识 — 可选择

注 既可沿纵向也可沿横向在接箍中心打印标记

d) 示例 4 — 油管接箍: 代号 1: 2-7/8, 钢级 J55, 经正火的加厚 (或不加厚) 油管, 仅要求进行外观检查, 20XX 年 4 月生产。



漆印标识 [距接箍不小于 0.6m(2ft)]

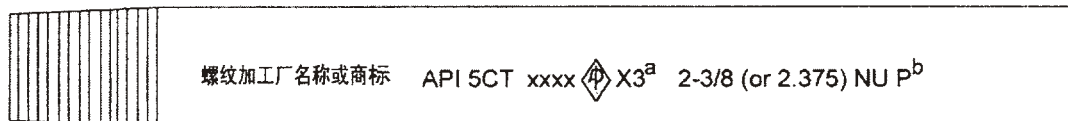


打印标识 — 可选择 [距接箍大约 0.3m(1ft) 范围内]

注: 既可沿纵向也可沿横向在接箍中心打印标记

e) 示例 5 — 带接箍偏梯型套管: 代号 1: 9-5/8, 代号 2: 53.5, 钢级 P110, 电焊; 执行补充要求 SR11 和执行 SR16 试验温度为 -18°C (0°F), 选用 215.9mm 通径规通径, 20XX 年 12 月生产。

图 D. 22 — 使用 API 会标的钢管制造厂和螺纹加工厂的标记要求和顺序示例 见附录 F 和表 C. 61 或 E. 61 (续)



漆印标记（靠近螺纹处）

螺纹加工厂的漆印标记应靠近螺纹处，这些标记为管子制造厂标记以外的补充标记。

f) 示例 6— 螺纹加工厂：代号 1: 2-3/8，代号 2: 4，J55 钢级不加厚螺纹，静水压试验按选用试验压力 43.5 MPa (6300 psi)，20XX 年 7 月生产。

注解

1 接箍

2 管子

^a API许可证编号、API会标、生产日期（见附录 F）。需要注意的是“X”代表生产年份的最后一位数字，这是一个通用的示例，在本国际标准以后的版本中不需再改变。

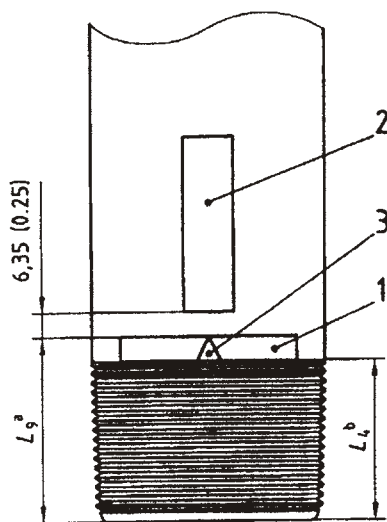
^b 按照国际单位制制造的管子用兆帕（Mpa）表示压力，按美国惯用单位制制造管子用磅每平方英寸（psi）表示压力。

^c 按照国际单位制制造的管子用（J）表示 CVN 要求，用摄氏温度（℃）表示温度；按美国惯用单位制制造管子用英尺-磅（ft-lb）表示压力，用华氏温度（°F）表示温度。

^d 对于按照国际单位制制造的管子，替代性通径棒直径以毫米为单位表示；对于按照美国惯用单位制制造的管子，替代性通径棒直径以英寸为单位表示。

图 D. 22 — 使用 API 会标的钢管制造厂和螺纹加工厂的标记要求和顺序示例
见 附录 F 和表 C. 61 或 E. 61（续）

单位: mm(inch)



注解

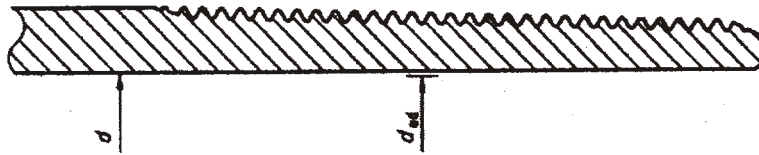
- 1 漆印标识, 明亮的绿色
- 2 油漆带, 大约 25 mm (1 in) 宽, 距公端大约 0.6 m (2 ft) 长。在工厂拧接接箱端漆带长度应不少于 100 mm (4 in)。
- 3 三角形标记

- ^a 最大的拧接长度: 管子的端部倒三角形顶点的距离。
- ^b 总长: 管端到消失点的距离。

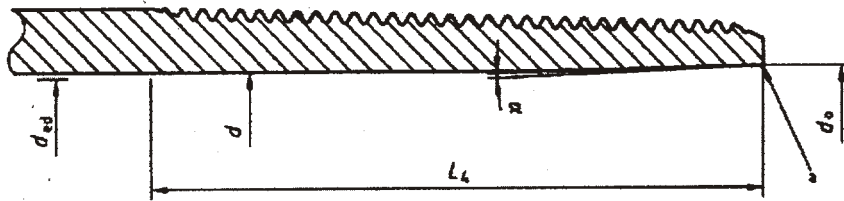
三角形标记的位置		
代号 1	L_4	L_9 0 -1.59 mm (⁰ / _{-1/16in})
1	2	3
4-1/2	76.20 (3.000)	82.55 (3.250)
5	85.73 (3.375)	92.11 (3.625)
5-1/2	88.90 (3.500)	95.25 (3.750)
6-5/8	98.43 (3.875)	104.78 (4.125)
7	101.60 (4.000)	107.95 (4.250)
7-5/8	104.78 (4.125)	111.13 (4.375)
8-5/8	114.30 (4.500)	120.65 (4.750)
9-5/8	120.65 (4.750)	127.00 (5.000)

图 D. 23 — SR22.1 现场端漆印标识和三角形标记(标记在工厂端和现场端)

单位: mm (inch)



a) 选择1



b) 选择2

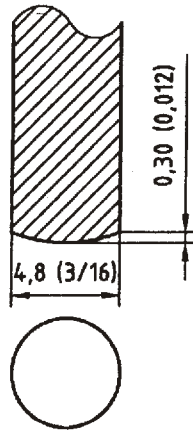
• 端尖边沿

选择 1—不镗孔			
代号 1	代号 2	特殊的端部 直径尺寸 d_{ed} ± 0.13 (± 0.005)	内径 d
1	2	3	4
7	23.00	160.88 (6.326)	161.70 (6.366)
7	32.00	154.18 (6.070)	154.79 (6.094)
8-5/8	32.00	201.96 (7.951)	201.19 (7.921)
8-5/8	40.00	195.61 (7.701)	196.22 (7.725)
9-5/8	40.00	224.18 (8.826)	224.41 (8.835)
9-5/8	47.00	221.01 (8.701)	220.50 (8.681)
9-5/8	53.50	217.83 (8.576)	216.79 (8.535)

选择 2—镗孔						
代号 1	代号 2	特殊的端部 直径尺寸 d_{ed} ± 0.13 (± 0.005)	内径 d	镗孔长度 L_4 max.	镗孔直径 d_0 ± 0.38 (± 0.015)	镗孔角度 "
1	2	3	4	5	6	7
7	23.00	158.75 (6.250)	161.70 (6.366)	101.60 (4.000)	162.56 (6.400)	2° to 15°
7	32.00	152.40 (6.000)	154.79 (6.094)	101.60 (4.000)	157.48 (6.200)	2° to 15°
8-5/8	32.00	200.02 (7.875)	201.19 (7.921)	114.30 (4.500)	204.47 (8.050)	2° to 15°
8-5/8	40.00	193.68 (7.625)	196.22 (7.725)	114.30 (4.500)	198.12 (7.800)	2° to 15°
9-5/8	40.00	222.25 (8.750)	224.41 (8.835)	120.65 (4.750)	227.33 (8.950)	2° to 15°
9-5/8	47.00	219.08 (8.625)	220.50 (8.681)	120.65 (4.750)	223.52 (8.800)	2° to 15°
9-5/8	53.50	215.90 (8.500)	216.79 (8.535)	120.65 (4.750)	220.98 (8.700)	2° to 15°

图 D. 24 — SR22. 2 沿着内径规定可选择的倒棱锥度

单位: mm (in)



a) 圆形接触点



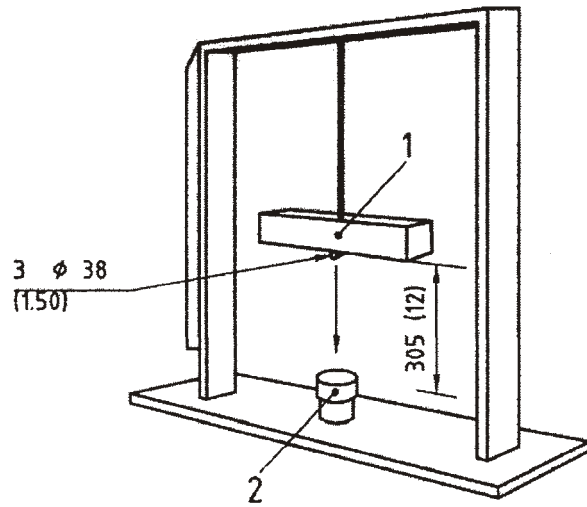
b) 俯视图



c) 侧视图

图 D. 25 — 典型的 90° 钩型工具示例

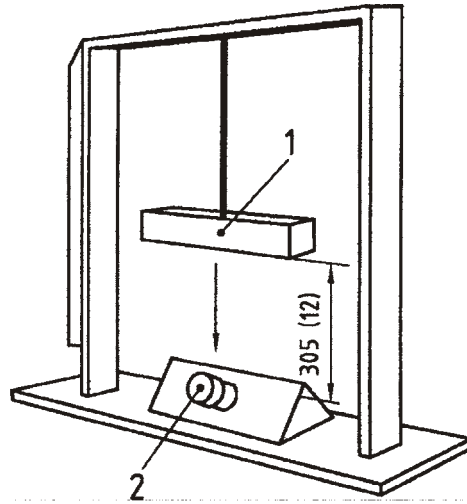
单位: mm(in)



- 注解
1 扁钢
2 试验组件
3 圆钢棒

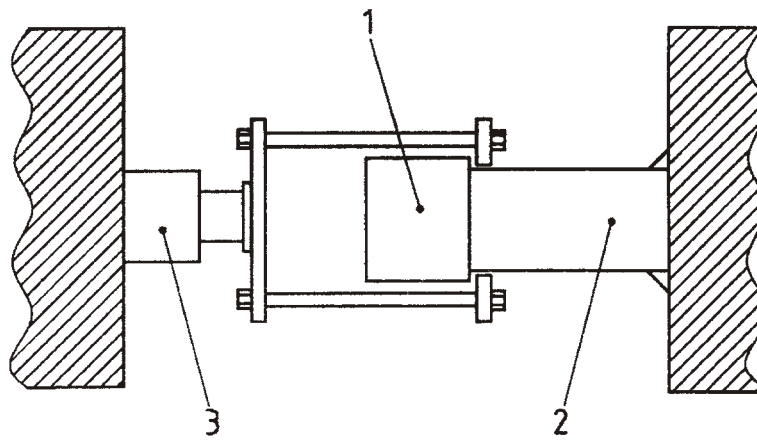
图 D. 26 — 轴向冲击试验装置

单位: mm(in)



- 注解
1 扁钢
2 试验组件

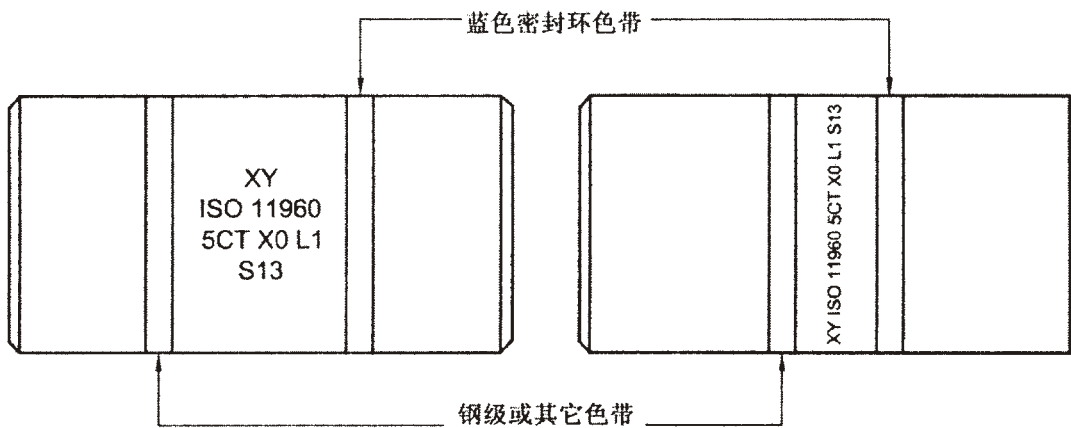
图 D. 27 — 45° 冲击试验装置



注解

- 1 螺纹保护器
- 2 管段
- 3 液压缸

图 D. 28 — 滑脱试验装置



- 1 蓝色密封环色带
- 2 钢级或其它色带

图 D. 29 — 密封环色带示例

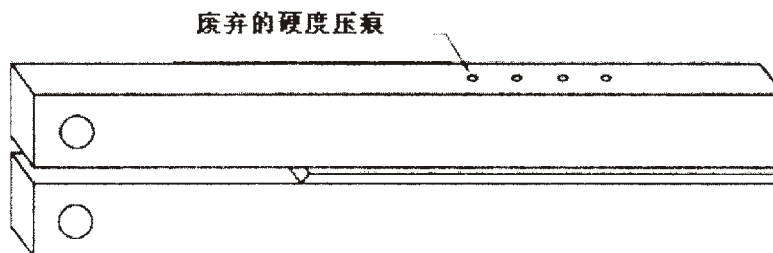


图 D. 30 — DCB 试样上的硬度压痕位置

表 E. 48 (续)

1	2	标记或符号 ^b	漆印和/或打印标记要求 ^a				
			第 1 和第 3 组		第 2 和第 4 组		所有组
			管子	接箍和附件	管子	接箍和附件	接箍坯料
3	4	5	6	7	8		
9	热处理 (若适用): — 经正火的 J55、K55 或 M65 — 经正火+回火的 J55、K55 或 M65 — 经淬火+回火的 M65	Z N&T Q	P P P	P P P	P P P	P P P	P P P
10	制造方法 — 无缝 — 电焊 所有代号	S E	D 或 P		P		
11	补充要求 (若适用): — A.2 (SR1) — A.3 (SR2) — A.4 (SR9) (填入类别) — A.8 (SR13) — A.10 (SR16) (填入以 ft·lb 为单位的全尺寸最小吸收能和试验温度, 包括±号和°F) — A.11 (SR22) — 附录 H (PSL)	S1 S2 S9Q«...» S13 S16«...»F S22 L2 或 L3	P P P P P P	D 或 P	P P P P P	P P D P	P
12	水压试验压力 ^e (填入实际压力, psi) 所有代号	P«...»	P		P		
13	螺纹类型 (若适用)	«...»	P	P	P	P	
14	全长通径试验 (若适用): — 标准 (套管或油管) — 代用 (套管或油管), 其中«...»是代用通径规的规格 — 对于规定用作油管并按 8.10 进行通径试验的套管 所有代号	D DA«...» DT42	P		P		
15	C90、T95、C110 和 Q125 钢级系列				D ^d 或 P	D ^d 或 P	P
16	镀锡接箍 (若适用)	T		P		P	
17	仅经过外观检验的 H40、J55 和 K55 接箍	V		P			

注 强制性色环要求见 11.4。

^a D = 可选择的打印 (压印), P = 要求的喷印 (漆印)。允许按 11.1 和 11.2 规定选择标记。
^b 空格 «...» 表示要填入的内容。
^c 制造厂可以在“SCT”之前添加“API”。
^d 打印标记应符合 11.2.5 要求。
^e 按国际单位制制造的钢管可由小于 100 (MPa) 静水压试验压力来识别, 按美国惯用单位制制造的钢管标记的压力要大于 1 000 (psi)。这一信息可用于明确识别 CVN 标记的单位, 其单位制应与压力标记相同。
^f 使用方法 A (光滑拉伸) 试验时标记“A”, 使用方法 B (弯曲梁) 试验时标记“B”, 使用方法 D (DCB) 试验时标记“D”。
^g 仅限 C110 钢级, 当使用一种试验溶液替代 ANSI-NACE TM0177-2005 试验溶液 A 时标记“DA”。

附录 E
(规范性)
美国惯用单位制表

表 E.1 — API 套管一览表
规格、质量、壁厚、钢级和相应的端部加工

代号 ^a		外径 D in	带螺纹和 接箍名义 重量 ^{b,c} T&C lb/ft	壁厚 t in	端部加工形式 ^d								
					H40	J55 K55	M65	L80 R95	N80 1类,Q类	C90 T95	C110	P110	Q125
1	2	3	4	5	6	7	8	9	10	11	12	13	14
4-1/2	9.50	4.500	9.50	0.205	PS	PS	PS	—	—	—	—	—	—
4-1/2	10.50	4.500	10.50	0.224	—	PSB	PSB	—	—	—	—	—	—
4-1/2	11.60	4.500	11.60	0.250	—	PSLB	PLB	PLB	PLB	PLB	P	PLB	—
4-1/2	13.50	4.500	13.50	0.290	—	—	PLB	PLB	PLB	PLB	P	PLB	—
4-1/2	15.10	4.500	15.10	0.337	—	—	—	—	—	—	—	PLB	PLB
5	11.50	5.000	11.50	0.220	—	PS	PS	—	—	—	—	—	—
5	13.00	5.000	13.00	0.253	—	PSLB	PSLB	—	—	—	—	—	—
5	15.00	5.000	15.00	0.296	—	PSLB	PLB	PLB	PLB	PLB	P	PLB	—
5	18.00	5.000	18.00	0.362	—	—	PLB	PLB	PLB	PLB	P	PLB	PLB
5	21.40	5.000	21.40	0.437	—	—	PLB	PLB	PLB	PLB	P	PLB	PLB
5	23.20	5.000	23.20	0.478	—	—	—	PLB	PLB	PLB	P	PLB	PLB
5	24.10	5.000	24.10	0.500	—	—	—	PLB	PLB	PLB	P	PLB	PLB
5-1/2	14.00	5.500	14.00	0.244	PS	PS	PS	—	—	—	—	—	—
5-1/2	15.50	5.500	15.50	0.275	—	PSLB	PSLB	—	—	—	—	—	—
5-1/2	17.00	5.500	17.00	0.304	—	PSLB	PLB	PLB	PLB	PLB	P	PLB	—
5-1/2	20.00	5.500	20.00	0.361	—	—	PLB	PLB	PLB	PLB	P	PLB	—
5-1/2	23.00	5.500	23.00	0.415	—	—	PLB	PLB	PLB	PLB	P	PLB	PLB
5-1/2	26.80	5.500	26.80	0.500	—	—	—	—	—	P	P	—	—
5-1/2	29.70	5.500	29.70	0.562	—	—	—	—	—	P	P	—	—
5-1/2	32.60	5.500	32.60	0.625	—	—	—	—	—	P	P	—	—
5-1/2	35.30	5.500	35.30	0.687	—	—	—	—	—	P	P	—	—
5-1/2	38.00	5.500	38.00	0.750	—	—	—	—	—	P	P	—	—
5-1/2	40.50	5.500	40.50	0.812	—	—	—	—	—	P	P	—	—
5-1/2	43.10	5.500	43.10	0.875	—	—	—	—	—	P	P	—	—
6-5/8	20.00	6.625	20.00	0.288	PS	PSLB	PSLB	—	—	—	—	—	—
6-5/8	24.00	6.625	24.00	0.352	—	PSLB	PLB	PLB	PLB	PLB	P	PLB	—
6-5/8	28.00	6.625	28.00	0.417	—	—	PLB	PLB	PLB	PLB	P	PLB	—
6-5/8	32.00	6.625	32.00	0.475	—	—	—	PLB	PLB	PLB	P	PLB	PLB
7	17.00	7.000	17.00	0.231	PS	—	—	—	—	—	—	—	—
7	20.00	7.000	20.00	0.272	PS	PS	PS	—	—	—	—	—	—
7	23.00	7.000	23.00	0.317	—	PSLB	PLB	PLB	PLB	PLB	P	—	—
7	26.00	7.000	26.00	0.362	—	PSLB	PLB	PLB	PLB	PLB	P	PLB	—
7	29.00	7.000	29.00	0.408	—	—	PLB	PLB	PLB	PLB	P	PLB	—
7	32.00	7.000	32.00	0.453	—	—	PLB	PLB	PLB	PLB	P	PLB	—
7	35.00	7.000	35.00	0.498	—	—	—	PLB	PLB	PLB	P	PLB	PLB
7	38.00	7.000	38.00	0.540	—	—	—	PLB	PLB	PLB	P	PLB	PLB
7	42.70	7.000	42.70	0.625	—	—	—	—	—	P	P	—	—
7	46.40	7.000	46.40	0.687	—	—	—	—	—	P	P	—	—
7	50.10	7.000	50.10	0.750	—	—	—	—	—	P	P	—	—
7	53.60	7.000	53.60	0.812	—	—	—	—	—	P	P	—	—
7	57.10	7.000	57.10	0.875	—	—	—	—	—	P	P	—	—

注见表末。

表 E.1 (续)

代号 ^a		外径 D	带螺纹和 接管名义 重量 ^{b, c}	壁厚 t	端部加工形式 ^d								
					in	T&C lb/ft	in	H40	J55 K55	M65	L80 R95	N80 1类, Q类	C90 T95
1	2	3	4	5	6	7	8	9	10	11	12	13	14
7-5/8	24.00	7.625	24.00	0.300	PS	—	—	—	—	—	—	—	—
7-5/8	26.20	7.625	26.40	0.328	—	PSLB	PSLB	PLB	PLB	PLB	P	—	—
7-5/8	29.70	7.625	29.70	0.375	—	—	PLB	PLB	PLB	PLB	P	PLB	—
7-5/8	33.70	7.625	33.70	0.430	—	—	PLB	PLB	PLB	PLB	P	PLB	—
7-5/8	39.00	7.625	39.00	0.500	—	—	—	PLB	PLB	PLB	P	PLB	PLB
7-5/8	42.80	7.625	42.80	0.562	—	—	—	PLB	PLB	PLB	P	PLB	PLB
7-5/8	45.30	7.625	45.30	0.595	—	—	—	PLB	PLB	PLB	P	PLB	PLB
7-5/8	47.10	7.625	47.10	0.625	—	—	—	PLB	PLB	PLB	P	PLB	PLB
7-5/8	51.20	7.625	51.20	0.687	—	—	—	—	—	P	P	—	—
7-5/8	55.30	7.625	55.30	0.750	—	—	—	—	—	P	P	—	—
7-3/4	46.10	7.750	46.10	0.595	—	—	—	P	P	P	P	P	P
8-5/8	24.00	8.625	24.00	0.264	—	PS	PS	—	—	—	—	—	—
8-5/8	28.00	8.625	28.00	0.304	PS	—	PS	—	—	—	—	—	—
8-5/8	32.00	8.625	32.00	0.352	PS	PSLB	PSLB	—	—	—	—	—	—
8-5/8	36.00	8.625	36.00	0.400	—	PSLB	PSLB	PLB	PLB	PLB	P	—	—
8-5/8	40.00	8.625	40.00	0.450	—	—	PLB	PLB	PLB	PLB	P	PLB	—
8-5/8	44.00	8.625	44.00	0.500	—	—	—	PLB	PLB	PLB	P	PLB	—
8-5/8	49.00	8.625	49.00	0.557	—	—	—	PLB	PLB	PLB	P	PLB	PLB
9-5/8	32.30	9.625	32.30	0.312	PS	—	—	—	—	—	—	—	—
9-5/8	36.00	9.625	36.00	0.352	PS	PSLB	PSLB	—	—	—	—	—	—
9-5/8	40.00	9.625	40.00	0.395	—	PSLB	PSLB	PLB	PLB	PLB	P	—	—
9-5/8	43.50	9.625	43.50	0.435	—	—	PLB	PLB	PLB	PLB	P	PLB	—
9-5/8	47.00	9.625	47.00	0.472	—	—	PLB	PLB	PLB	PLB	P	PLB	PLB
9-5/8	53.50	9.625	53.50	0.545	—	—	—	PLB	PLB	PLB	P	PLB	PLB
9-5/8	58.40	9.625	58.40	0.595	—	—	—	PLB	PLB	PLB	P	PLB	PLB
9-5/8	59.40	9.625	59.40	0.609	—	—	—	—	—	P	P	—	—
9-5/8	64.90	9.625	64.90	0.672	—	—	—	—	—	P	P	—	—
9-5/8	70.30	9.625	70.30	0.734	—	—	—	—	—	P	P	—	—
9-5/8	75.60	9.625	75.60	0.797	—	—	—	—	—	P	P	—	—
10-3/4	32.75	10.750	32.75	0.279	PS	—	—	—	—	—	—	—	—
10-3/4	40.50	10.750	40.50	0.350	PS	PSB	PSB	—	—	—	—	—	—
10-3/4	45.50	10.750	45.50	0.400	—	PSB	PSB	—	—	—	—	—	—
10-3/4	51.00	10.750	51.00	0.450	—	PSB	PSB	PSB	PSB	PSB	P	PSB	—
10-3/4	55.50	10.750	55.50	0.495	—	—	PSB	PSB	PSB	PSB	P	PSB	—
10-3/4	60.70	10.750	60.70	0.545	—	—	—	—	—	PSB	P	PSB	PSB
10-3/4	65.70	10.750	65.70	0.595	—	—	—	—	—	PSB	P	PSB	PSB
10-3/4	73.20	10.750	73.20	0.672	—	—	—	—	—	P	P	—	—
10-3/4	79.20	10.750	79.20	0.734	—	—	—	—	—	P	P	—	—
10-3/4	85.30	10.750	85.30	0.797	—	—	—	—	—	P	P	—	—
11-3/4	42.00	11.750	42.00	0.333	PS	—	—	—	—	—	—	—	—
11-3/4	47.00	11.750	47.00	0.375	—	PSB	PSB	—	—	—	—	—	—
11-3/4	54.00	11.750	54.00	0.435	—	PSB	PSB	—	—	—	—	—	—
11-3/4	60.00	11.750	60.00	0.489	—	PSB	PSB	PSB	PSB	PSB	P	PSB	PSB
11-3/4	65.00	11.750	65.00	0.534	—	—	—	P	P	P	P	P	P
11-3/4	71.00	11.750	71.00	0.582	—	—	—	P	P	P	P	P	P
13-3/8	48.00	13.375	48.00	0.330	PS	—	—	—	—	—	—	—	—
13-3/8	54.50	13.375	54.50	0.380	—	PSB	PSB	—	—	—	—	—	—
13-3/8	61.00	13.375	61.00	0.430	—	PSB	PSB	—	—	—	—	—	—
13-3/8	68.00	13.375	68.00	0.480	—	PSB	PSB	PSB	PSB	PSB	P	PSB	—
13-3/8	72.00	13.375	72.00	0.514	—	—	—	PSB	PSB	PSB	P	PSB	PSB

注见表末。

表 E.1 (续)

代号 ^a		外径 <i>D</i> in	带螺纹和 接箍名义 重量 ^{b,c} T&C lb/ft	壁厚 <i>t</i> in	端部加工形式 ^d								
					H40	J55 K55	M65	L80 R95	N80 1类,Q类	C90 T95	C110	P110	Q125
1	2	3	4	5	6	7	8	9	10	11	12	13	14
16	65.00	16.000	65.00	0.375	PS	—	—	—	—	—	—	—	—
16	75.00	16.000	75.00	0.438	—	PSB	PSB	—	—	—	—	—	—
16	84.00	16.000	84.00	0.495	—	PSB	PSB	—	—	—	—	—	—
16	109.00	16.000	109.00	0.656	—	P	—	P	P	—	—	P	P
18-5/8	87.50	18.625	87.50	0.435	PS	PSB	PSB	—	—	—	—	—	—
20	94.00	20.000	94.00	0.438	PSL	PSLB	PSLB	—	—	—	—	—	—
20	106.50	20.000	106.50	0.500	—	PSLB	PSLB	—	—	—	—	—	—
20	133.00	20.000	133.00	0.635	—	PSLB	—	—	—	—	—	—	—

P — 平端；S — 短圆螺纹；L — 长圆螺纹；B — 偏梯形螺纹。

^a代号供订货时参考。

^b所示带螺纹和接箍名义重量（第4栏）仅供参考。

^c马氏体铬钢（L80 9Cr类和13Cr类）的密度不同于碳钢。因此，所示质量对马氏体铬钢来说不是精确值。可采用质量校正系数0.989

^d偏梯螺纹套管可使用标准接箍、特殊间隙接箍或带特殊坡口的特殊间隙接箍。

表 E.2 — API 油管一览表
规格、质量、壁厚、钢级和相应的端部加工

代号				外径 D in	名义重量 ^{a, b}			壁厚 t in	端部加工形式						
1	2				不加厚 带螺纹 和接箍	外加厚 带螺纹 和接箍	整体 接头		H40	J55	L80 R95	N80 1类, Q类	C90	T95	P110
	不加厚 带螺纹 和接箍	外加厚 带螺纹 和接箍	整体 接头		lb/ft	lb/ft	lb/ft								
1	2	3	4	5	6	7	8	9	10	11	12	13	14	15	16
1.050	1.14	1.20	—	1.050	1.14	1.20	—	0.113	PNU	PNU	PNU	PNU	PNU	PNU	—
1.050	1.48	1.54	—	1.050	1.48	1.54	—	0.154	PU	PU	PU	PU	PU	PU	PU
1.315	1.70	1.80	1.72	1.315	1.70	1.80	1.72	0.133	PNU	PNU	PNU	PNU	PNU	PNU	—
1.315	2.19	2.24	—	1.315	2.19	2.24	—	0.179	PU	PU	PU	PU	PU	PU	PU
1.660	2.09	—	2.10	1.660	—	—	2.10	0.125	PI	PI	—	—	—	—	—
1.660	2.30	2.40	2.33	1.660	2.30	2.40	2.33	0.140	PNU	PNU	PNU	PNU	PNU	PNU	—
1.660	3.03	3.07	—	1.660	3.03	3.07	—	0.191	PU	PU	PU	PU	PU	PU	PU
1.900	2.40	—	2.40	1.900	—	—	2.40	0.125	PI	PI	—	—	—	—	—
1.900	2.75	2.90	2.76	1.900	2.75	2.90	2.76	0.145	PNU	PNU	PNU	PNU	PNU	PNU	—
1.900	3.65	3.73	—	1.900	3.65	3.73	—	0.200	PU	PU	PU	PU	PU	PU	PU
1.900	4.42	—	—	1.900	4.42	—	—	0.250	—	—	P	—	P	P	—
1.900	5.15	—	—	1.900	5.15	—	—	0.300	—	—	P	—	P	P	—
2.063	3.24	—	3.25	2.063	—	—	3.25	0.156	PI	PI	PI	PI	PI	PI	—
2.063	4.50	—	—	2.063	4.50	—	—	0.225	P	P	P	P	P	P	P
2-3/8	4.00	—	—	2.375	4.00	—	—	0.167	PN	PN	PN	PN	PN	PN	—
2-3/8	4.60	4.70	—	2.375	4.60	4.70	—	0.190	PNU	PNU	PNU	PNU	PNU	PNU	PNU
2-3/8	5.80	5.95	—	2.375	5.80	5.95	—	0.254	—	—	PNU	PNU	PNU	PNU	PNU
2-3/8	6.60	—	—	2.375	6.60	—	—	0.295	—	—	P	—	P	P	—
2-3/8	7.35	7.45	—	2.375	7.35	7.45	—	0.336	—	—	PU	—	PU	PU	—
2-7/8	6.40	6.50	—	2.875	6.40	6.50	—	0.217	PNU	PNU	PNU	PNU	PNU	PNU	PNU
2-7/8	7.80	7.90	—	2.875	7.80	7.90	—	0.276	—	—	PNU	PNU	PNU	PNU	PNU
2-7/8	8.60	8.70	—	2.875	8.60	8.70	—	0.308	—	—	PNU	PNU	PNU	PNU	PNU
2-7/8	9.35	9.45	—	2.875	9.35	9.45	—	0.340	—	—	PU	—	PU	PU	—
2-7/8	10.50	—	—	2.875	10.50	—	—	0.392	—	—	P	—	P	P	—
2-7/8	11.50	—	—	2.875	11.50	—	—	0.440	—	—	P	—	P	P	—
3-1/2	7.70	—	—	3.500	7.70	—	—	0.216	PN	PN	PN	PN	PN	PN	—
3-1/2	9.20	9.30	—	3.500	9.20	9.30	—	0.254	PNU	PNU	PNU	PNU	PNU	PNU	PNU
3-1/2	10.20	—	—	3.500	10.20	—	—	0.289	PN	PN	PN	PN	PN	PN	—
3-1/2	12.70	12.95	—	3.500	12.70	12.95	—	0.375	—	—	PNU	PNU	PNU	PNU	PNU
3-1/2	14.30	—	—	3.500	14.30	—	—	0.430	—	—	P	—	P	P	—
3-1/2	15.50	—	—	3.500	15.50	—	—	0.476	—	—	P	—	P	P	—
3-1/2	17.00	—	—	3.500	17.00	—	—	0.530	—	—	P	—	P	P	—
4	9.50	—	—	4.000	9.50	—	—	0.226	PN	PN	PN	PN	PN	PN	—
4	10.70	11.00	—	4.000	—	11.00	—	0.262	PU	PU	PU	PU	PU	PU	—
4	13.20	—	—	4.000	13.20	—	—	0.330	—	—	P	—	P	P	—
4	16.10	—	—	4.000	16.10	—	—	0.415	—	—	P	—	P	P	—
4	18.90	—	—	4.000	18.90	—	—	0.500	—	—	P	—	P	P	—
4	22.20	—	—	4.000	22.20	—	—	0.610	—	—	P	—	P	P	—
4-1/2	12.60	12.75	—	4.500	12.60	12.75	—	0.271	PNU	PNU	PNU	PNU	PNU	PNU	—
4-1/2	15.20	—	—	4.500	15.20	—	—	0.337	—	—	P	—	P	P	—
4-1/2	17.00	—	—	4.500	17.00	—	—	0.380	—	—	P	—	P	P	—
4-1/2	18.90	—	—	4.500	18.90	—	—	0.430	—	—	P	—	P	P	—
4-1/2	21.50	—	—	4.500	21.50	—	—	0.500	—	—	P	—	P	P	—
4-1/2	23.70	—	—	4.500	23.70	—	—	0.560	—	—	P	—	P	P	—
4-1/2	26.10	—	—	4.500	26.10	—	—	0.630	—	—	P	—	P	P	—

P — 平端; N — 不加厚带螺纹和接箍; U — 外加厚带螺纹和接箍; I — 整体接头。

^a 所示带螺纹和接箍名义重量 (第 6、7、8 栏) 仅供参考。

^b 马氏体铬钢 (L80 9Cr 类和 13Cr 类) 的密度不同于碳钢。因此, 所示质量对马氏体铬钢来说不是精确值。可采用质量校正系数 0.989。

表 E.3 — 制造方法及热处理工艺

组别	钢级	类型	制造方法 ^a	热处理	最低回火温度 °F
1	2	3	4	5	6
1	H40	—	S 或 EW	— ^b	—
	J55	—	S 或 EW	— ^b	—
	K55	—	S 或 EW	— ^b	—
	N80	1	S 或 EW	— ^c	—
	N80	Q	S 或 EW	Q	—
	R95	—	S 或 EW	Q ^d	1000
2	M65	—	S 或 EW	— ^e	—
	L80	1	S 或 EW	Q	1050
	L80	9Cr	S	Q ^f	1100
	L80	13Cr	S	Q ^f	1100
	C90	1	S	Q	1150
	T95	1	S	Q	1200
	C110	—	S	Q	1200
3	P110	—	S 或 EW ^{g,h}	Q	—
4	Q125	1	S 或 EW ^h	Q	—

^a S — 无缝工艺; EW — 电焊工艺。
^b 由制造厂选择, 或者根据订单规定进行整体、全长正火 (N)、正火+回火 (N&T) 或者淬火+回火 (Q&T)。
^c 整体、全长热处理是强制性要求。由制造厂选择进行正火 (N) 或正火+回火 (N&T)。
^d 包括分级淬火+控冷。
^e 整体全长热处理是强制性要求。由制造厂选择, 或者根据订单规定进行正火 (N)、正火+回火 (N&T) 或者淬火+回火 (Q)。
^f 9Cr 类和 13Cr 类钢级的管子可以采用空气淬火。
^g 对 P110 钢级电焊套管化学成分的特殊要求见表 C.4 规定。
^h 产品应进行整体全长热处理。仅对 P110 和 Q125 电焊管才有的特殊要求见 A.6 (SR11) 规定。

表 E. 4 — 化学成分要求, 质量百分比 (%)

组别	钢级	类型	C		Mn		Mo		Cr		Ni	Cu	P	S	Si
			min.	max.	min.	max.	min.	max.	min.	max.	max.	max.	max.	max.	max.
1	2	3	4	5	6	7	8	9	10	11	12	13	14	15	16
1	H40	—	—	—	—	—	—	—	—	—	—	—	0.030	0.030	—
	J55	—	—	—	—	—	—	—	—	—	—	—	0.030	0.030	—
	K55	—	—	—	—	—	—	—	—	—	—	—	0.030	0.030	—
	N80	1	—	—	—	—	—	—	—	—	—	—	0.030	0.030	—
	N80	Q	—	—	—	—	—	—	—	—	—	—	0.030	0.030	—
	R95	—	—	0.45 ^a	—	1.90	—	—	—	—	—	—	—	0.030	0.030
2	M65	—	—	—	—	—	—	—	—	—	—	—	0.030	0.030	—
	L80	1	—	0.43 ^a	—	1.90	—	—	—	—	0.25	0.35	0.030	0.030	0.45
	L80	9Cr	—	0.15	0.30	0.60	0.90	1.10	8.00	10.0	0.50	0.25	0.020	0.010	1.00
	L80	13Cr	0.15	0.22	0.25	1.00	—	—	12.0	14.0	0.50	0.25	0.020	0.010	1.00
	C90	1	—	0.35	—	1.20	0.25 ^b	0.85	—	1.50	0.99	—	0.020	0.010	—
	T95	1	—	0.35	—	1.20	0.25 ^d	0.85	0.40	1.50	0.99	—	0.020	0.010	—
C110	—	—	0.35	—	1.20	0.25	1.00	0.40	1.50	0.99	—	0.020	0.005	—	
3	P110	^c	—	—	—	—	—	—	—	—	—	—	0.030 ^e	0.030 ^e	—
4	Q125	1	—	0.35	—	1.35	—	0.85	—	1.50	0.99	—	0.020	0.010	—

^a 若产品采用油淬, 则 L80 钢级的碳含量上限可增加到 0.50%。

^b 若壁厚小于 0.700in, 则 C90 钢级 1 类的钼含量无下限规定。

^c 若产品采用油淬, 则 R95 钢级的碳含量上限可增加到 0.55%。

^d 若壁厚小于 0.700in, 则 T95 钢级 1 类的钼含量下限可减少到 0.15%。

^e 对于 P110 钢级的电焊管, 磷含量最大值应为 0.020%, 硫含量最大值应为 0.010%。

表 E.5 — 拉伸和硬度要求

组别	钢级	类型	载荷下的 总伸长率 %	屈服强度		抗拉强度 min. ksi	硬度 ^a		规定壁厚 in	允许硬度 变化 ^b HRC
				ksi			max.			
				min.	max.	HRC	HBW			
1	2	3	4	5	6	7	8	9	10	11
1	H40	—	0.5	40	80	60	—	—	—	—
	J55	—	0.5	55	80	75	—	—	—	—
	K55	—	0.5	55	80	95	—	—	—	—
	N80	1	0.5	80	110	100	—	—	—	—
	N80	Q	0.5	80	110	100	—	—	—	—
	R95	—	0.5	95	110	105	—	—	—	—
2	M65	—	0.5	65	85	85	22	235	—	—
	L80	1	0.5	80	95	95	23	241	—	—
	L80	9Cr	0.5	80	95	95	23	241	—	—
	L80	13Cr	0.5	80	95	95	23	241	—	—
	C90	1	0.5	90	105	100	25.4	255	≤0.500	3.0
									0.501~0.749	4.0
									0.750~0.999	5.0
									≥1.000	6.0
	T95	1	0.5	95	110	105	25.4	255	≤0.500	3.0
									0.501~0.749	4.0
								0.750~0.999	5.0	
								≥1.000	6.0	
	C110	—	0.7	110	120	115	30	286	≤0.500	3.0
									0.501~0.749	4.0
									0.750~0.999	5.0
									≥1.000	6.0
3	P110	—	0.6	110	140	125	—	—	—	—
4	Q125	—	0.65	125	150	135	— ^b	—	≤0.500	3.0
									0.501~0.749	4.0
									≥0.750	5.0

^a 若有争议时, 应采用试验室的洛氏硬度作为仲裁方法。
^b 未规定硬度极限, 但按 7.8 和 7.9 规定限制最大变化量可作为生产控制。

表 E.6 — 伸长率表

拉伸试样				2.0 in 标距内最小伸长率								
				%								
				钢级								
				H40	J55	M65	K55 L80	N80 I N80 Q C90	R95 T95	C110	P110	Q125
试样 面积 in ²	规定壁厚 in			规定最小抗拉强度 ksi								
	试样宽度 ¼ in	试样宽度 1 in	试样宽度 1½ in	60	75	85	95	100	105	115	125	135
1	2	3	4	5	6	7	8	9	10	11	12	13
0.750	≥ 0.994	≥ 0.746	≥ 0.497	30	24	22	20	19	18	16	15	14
0.740	0.980-0.993	0.735-0.745	0.490-0.496	29	24	22	19	19	18	16	15	14
0.730	0.967-0.979	0.726-0.734	0.484-0.489	29	24	21	19	19	18	16	15	14
0.720	0.954-0.966	0.715-0.725	0.477-0.483	29	24	21	19	19	18	16	15	14
0.710	0.941-0.953	0.706-0.714	0.471-0.476	29	24	21	19	18	18	16	15	14
0.700	0.927-0.940	0.695-0.705	0.464-0.470	29	24	21	19	18	18	16	15	14
0.690	0.914-0.926	0.686-0.694	0.457-0.463	29	24	21	19	18	18	16	15	14
0.680	0.900-0.913	0.675-0.685	0.450-0.456	29	24	21	19	18	18	16	15	14
0.670	0.887-0.899	0.666-0.674	0.444-0.449	29	24	21	19	18	17	15	15	14
0.660	0.874-0.886	0.655-0.665	0.437-0.443	29	24	21	19	18	17	15	15	14
0.650	0.861-0.873	0.646-0.654	0.431-0.436	29	23	21	19	18	17	15	15	14
0.640	0.847-0.860	0.635-0.645	0.424-0.430	29	23	21	19	18	17	15	15	14
0.630	0.834-0.846	0.626-0.634	0.417-0.423	29	23	21	19	18	17	15	15	14
0.620	0.820-0.833	0.615-0.625	0.410-0.416	28	23	21	19	18	17	15	15	14
0.610	0.807-0.819	0.606-0.614	0.404-0.409	28	23	21	19	18	17	15	15	14
0.600	0.794-0.806	0.595-0.605	0.397-0.403	28	23	21	19	18	17	15	15	14
0.590	0.781-0.793	0.586-0.594	0.391-0.396	28	23	21	19	18	17	15	15	14
0.580	0.767-0.780	0.575-0.585	0.384-0.390	28	23	21	19	18	17	15	14	14
0.570	0.754-0.766	0.566-0.574	0.377-0.383	28	23	20	18	18	17	15	14	13
0.560	0.740-0.753	0.555-0.565	0.370-0.376	28	23	20	18	18	17	15	14	13
0.550	0.727-0.739	0.546-0.554	0.364-0.369	28	23	20	18	18	17	15	14	13
0.540	0.714-0.726	0.535-0.545	0.357-0.363	28	23	20	18	17	17	15	14	13
0.530	0.701-0.713	0.526-0.534	0.351-0.356	28	23	20	18	17	17	15	14	13
0.520	0.687-0.700	0.515-0.525	0.344-0.350	27	22	20	18	17	17	15	14	13
0.510	0.674-0.686	0.506-0.514	0.337-0.343	27	22	20	18	17	17	15	14	13
0.500	0.660-0.673	0.495-0.505	0.330-0.336	27	22	20	18	17	16	15	14	13
0.490	0.647-0.659	0.486-0.494	0.324-0.329	27	22	20	18	17	16	15	14	13
0.480	0.634-0.646	0.475-0.485	0.317-0.323	27	22	20	18	17	16	14	14	13
0.470	0.621-0.633	0.466-0.474	0.311-0.316	27	22	20	18	17	16	14	14	13
0.460	0.607-0.620	0.455-0.465	0.304-0.310	27	22	20	18	17	16	14	14	13
0.450	0.594-0.606	0.446-0.454	0.297-0.303	27	22	20	18	17	16	14	14	13
0.440	0.580-0.593	0.435-0.445	0.290-0.296	27	22	19	18	17	16	14	14	13
0.430	0.567-0.579	0.426-0.434	0.284-0.289	26	22	19	17	17	16	14	14	13
0.420	0.554-0.566	0.415-0.425	0.277-0.283	26	22	19	17	17	16	14	14	13
0.410	0.541-0.553	0.406-0.414	0.271-0.276	26	21	19	17	17	16	14	14	13
0.400	0.527-0.540	0.395-0.405	0.264-0.270	26	21	19	17	16	16	14	13	13
0.390	0.514-0.526	0.386-0.394	0.257-0.263	26	21	19	17	16	16	14	13	12
0.380	0.500-0.513	0.375-0.385	0.250-0.256	26	21	19	17	16	16	14	13	12
0.370	0.487-0.499	0.366-0.374	0.244-0.249	26	21	19	17	16	16	14	13	12
0.360	0.474-0.486	0.355-0.365	0.237-0.243	26	21	19	17	16	15	14	13	12
0.350	0.461-0.473	0.346-0.354	0.231-0.236	25	21	19	17	16	15	14	13	12
0.340	0.447-0.460	0.335-0.345	0.224-0.230	25	21	18	17	16	15	14	13	12
0.330	0.434-0.446	0.326-0.334	0.217-0.223	25	21	18	17	16	15	13	13	12
0.320	0.420-0.433	0.315-0.325	0.210-0.216	25	20	18	16	16	15	13	13	12
0.310	0.407-0.419	0.306-0.314	0.204-0.209	25	20	18	16	16	15	13	13	12
0.300	0.394-0.406	0.295-0.305	0.197-0.203	25	20	18	16	16	15	13	13	12

表 E. 6 (续)

拉伸试样				2.0 in 标距内最小伸长率								
				%								
				钢级								
				H40	J55	M65	K55 L80	N80 1 N80 Q C90	R95 T95	C110	P110	Q125
试样 面积 in ²	规定壁厚 in			规定最小抗拉强度 ksi								
	试样宽度 ½ in	试样宽度 1 in	试样宽度 1½ in	60	75	85	95	100	105	115	125	135
1	2	3	4	5	6	7	8	9	10	11	12	13
0.290	0.381-0.393	0.286-0.294	0.191-0.196	24	20	18	16	15	15	13	13	12
0.280	0.367-0.380	0.275-0.285	0.184-0.190	24	20	18	16	15	15	13	13	12
0.270	0.354-0.366	0.266-0.274	0.177-0.183	24	20	18	16	15	15	13	12	12
0.260	0.340-0.353	0.255-0.265	0.170-0.176	24	20	17	16	15	14	13	12	12
0.250	0.327-0.339	0.246-0.254	0.164-0.169	24	19	17	16	15	14	13	12	11
0.240	0.314-0.326	0.235-0.245	0.157-0.163	24	19	17	16	15	14	13	12	11
0.230	0.301-0.313	0.226-0.234	0.151-0.156	23	19	17	15	15	14	13	12	11
0.220	0.287-0.300	0.215-0.225	0.144-0.150	23	19	17	15	15	14	12	12	11
0.210	0.274-0.286	0.206-0.214	0.137-0.143	23	19	17	15	14	14	12	12	11
0.200	0.260-0.273	0.195-0.205	0.130-0.136	23	19	17	15	14	14	12	12	11
0.190	0.247-0.259	0.186-0.194	0.124-0.129	22	18	16	15	14	14	12	12	11
0.180	0.234-0.246	0.175-0.185	0.117-0.123	22	18	16	15	14	13	12	11	11
0.170	0.221-0.233	0.166-0.174	0.111-0.116	22	18	16	15	14	13	12	11	11
0.160	0.207-0.220	0.155-0.165	0.104-0.110	22	18	16	14	14	13	12	11	10
0.150	0.194-0.206	0.146-0.154	0.097-0.103	21	18	16	14	14	13	11	11	10
0.140	0.180-0.193	0.135-0.145	0.090-0.096	21	17	15	14	13	13	11	11	10
0.130	0.167-0.179	0.126-0.134	0.084-0.089	21	17	15	14	13	13	11	11	10
0.120	0.154-0.166	0.115-0.125	0.077-0.083	20	17	15	14	13	12	11	11	10
0.110	0.141-0.153	0.106-0.114	0.071-0.076	20	16	15	13	13	12	11	10	9.5
0.100	0.127-0.140	0.095-0.105	0.064-0.070	20	16	14	13	12	12	11	10	9.5
0.090	0.114-0.126	0.086-0.094	0.057-0.063	19	16	14	13	12	12	10	10	9.5
0.080	0.100-0.113	0.075-0.085	0.050-0.056	19	15	14	12	12	11	10	10	9

注 延伸率的计算基于第1列的截面积，圆整到3位有效数字。第2、3和4列所示适用的壁厚范围的计算是基于规定的试样宽度（见第2、3和4列表头），考虑到试样面积的圆整规则（即3位有效数字），但是对于国际单位制壁厚圆整到2位有效数字。对于美国惯用单位，制定壁厚范围时使用3位有效数字。

表 E.7 — 具有 API 螺纹的接箍的临界壁厚

单位 in

代号 1	接箍的临界壁厚						
	NU	EU	特殊间隙		BC	LC	SC
			EU	BC			
1	2	3	4	5	6	7	8
1.050	0.169	0.211	—	—	—	—	—
1.315	0.211	0.258	—	—	—	—	—
1.660	0.239	0.240	—	—	—	—	—
1.900	0.196	0.251	—	—	—	—	—
2-3/8	0.304	0.300	0.224	—	—	—	—
2-7/8	0.380	0.358	0.254	—	—	—	—
3-1/2	0.451	0.454	0.294	—	—	—	—
4	0.454	0.458	—	—	—	—	—
4-1/2	0.435	0.493	—	0.259	0.322	0.349	0.337
5	—	—	—	0.266	0.360	0.392	0.372
5-1/2	—	—	—	0.268	0.356	0.389	0.370
6-5/8	—	—	—	0.274	0.469	0.508	0.485
7	—	—	—	0.280	0.420	0.458	0.430
7-5/8	—	—	—	0.348	0.536	0.573	0.546
8-5/8	—	—	—	0.352	0.602	0.647	0.612
9-5/8	—	—	—	0.352	0.602	0.657	0.614
10-3/4	—	—	—	0.352	0.602	—	0.618
11-3/4	—	—	—	—	0.602	—	0.618
13-3/8	—	—	—	—	0.602	—	0.618
16	—	—	—	—	0.667	—	0.632
18-5/8	—	—	—	—	0.854	—	0.819
20	—	—	—	—	0.667	0.673	0.634

注：由于螺纹高度和为避免黑皮扣的加工余量，所以接箍半成品厚度大于上述规定值。

表 E.8 — 适用尺寸冲击试样和吸收能递减系数

试样规格	试样尺寸 mm	递减系数
全尺寸	10.0 × 10.0	1.00
¾尺寸	10.0 × 7.5	0.80
½尺寸	10.0 × 5.0	0.55

表 E.9 — 试样取向和尺寸序列

选择顺序	方向	规格
第 1	横向	全尺寸
第 2	横向	¾尺寸
第 3	横向	½尺寸
第 4	纵向	全尺寸
第 5	纵向	¾尺寸
第 6	纵向	½尺寸

表 E.10 — J55 和 K55 钢级接箍、接箍坯料、接箍材料、接箍半成品和附件材料夏比冲击试样要求

代号 1	API 接头类型和 CVN 试样取向、尺寸、吸收能及温度递减						
	NU	EU	特殊间隙 ^b		BC	LC	SC
			EU	BC			
1	2	3	4	5	6	7	8
1.050	a	L-5-11-A	—	—	—	—	—
1.315	L-5-11-A	L-7-16-A	—	—	—	—	—
1.660	L-5-11-B	L-5-11-B	—	—	—	—	—
1.900	L-5-11-A	L-7-16-B	—	—	—	—	—
2-3/8	L-7-16-A	L-7-16-A	L-7-16-A	—	—	—	—
2-7/8	L-10-20-A	L-10-20-A	L-10-20-A	—	—	—	—
3-1/2	T-5-8-E	T-5-8-E	T-5-8-D	—	—	—	—
4	T-7-12-B	T-7-12-B	—	L-7-16-A	—	—	—
4-1/2	T-7-12-B	T-7-12-B	—	T-5-8-C	L-7-16-A	L-10-20-A	L-10-20-A
5	—	—	—	T-5-8-C	T-5-8-D	T-5-8-D	T-5-8-D
5-1/2	—	—	—	T-10-15-A	T-5-8-D	T-5-8-D	T-5-8-D
6-5/8	—	—	—	T-7-12-A	T-10-15-A	T-10-15-A	T-10-15-A
7	—	—	—	T-10-15-A	T-7-12-A	T-10-15-A	T-7-12-B
7-5/8	—	—	—	T-10-15-A	T-10-15-A	T-10-15-A	T-10-15-A
8-5/8	—	—	—	T-10-15-A	T-10-15-A	T-10-15-A	T-10-15-A
9-5/8	—	—	—	T-10-15-A	T-10-15-A	T-10-15-A	T-10-15-A
10-3/4	—	—	—	—	T-10-15-A	—	T-10-15-A
11-3/4	—	—	—	—	T-10-15-A	—	T-10-15-A
13-3/8	—	—	—	—	T-10-15-A	—	T-10-15-A
16	—	—	—	—	T-10-15-A	—	T-10-15-A
18-5/8	—	—	—	—	T-10-15-A	—	T-10-15-A
20	—	—	—	—	T-10-15-A	T-10-15-A	T-10-15-A

注：本表中，试样要求顺序为：试样取向（T 或 L）、最小试样尺寸（10、7 或 5）、最低吸收能要求（ft-lb）和温度递减（A、B、C、D 或 E），其中吸收能要求和试验温度递减要求根据上述试样尺寸进行调整。

T—横向试样（见图 D.11）

L—纵向试样（见图 D.11）

10—全尺寸试样（10 mm × 10 mm）

7—¾尺寸试样（10 mm × 7.5 mm）

5—½尺寸试样（10 mm × 5 mm）

A—无温度递减

B—降低 5°F

C—降低 10°F

D—降低 15°F

E—降低 20°F

^a 壁厚不足，无法试验。

^b 上述要求是假定特殊间隙接箍是由标准接箍半成品加工的。

表 E.11 — L80 钢级所有类型接箍、接箍坯料、接箍材料、接箍半成品和附件材料夏比冲击试样要求

代号 1	API 接头类型和 CVN 试样取向、尺寸、吸收能						
	NU	EU	特殊间隙 ^b		BC	LC	SC
			EU	BC			
1	2	3	4	5	6	7	8
1.050	a	L-5-16	—	—	—	—	—
1.315	L-5-16	L-7-24	—	—	—	—	—
1.660	L-5-16	L-5-16	—	—	—	—	—
1.900	L-5-16	L-7-24	—	—	—	—	—
2-3/8	L-7-24	L-7-24	L-7-24	—	—	—	—
2-7/8	L-10-30	L-10-30	L-10-30	—	—	—	—
3-1/2	T-5-8	T-5-8	T-5-8	—	—	—	—
4	T-7-12	T-7-12	—	—	—	—	—
4-1/2	T-7-12	T-7-12	—	L-7-24	L-7-24	L-10-30	—
5	—	—	—	T-5-8	T-5-8	T-5-8	—
5-1/2	—	—	—	T-5-8	T-5-8	T-5-8	—
6-5/8	—	—	—	T-10-15	T-10-15	T-10-15	—
7	—	—	—	T-7-12	T-7-12	T-10-15	—
7-5/8	—	—	—	T-10-15	T-10-15	T-10-15	—
8-5/8	—	—	—	T-10-15	T-10-15	T-10-15	—
9-5/8	—	—	—	T-10-15	T-10-15	T-10-16	—
10-3/4	—	—	—	T-10-15	T-10-15	—	T-10-15
11-3/4	—	—	—	—	T-10-15	—	T-10-15
13-3/8	—	—	—	—	T-10-15	—	T-10-15
16	—	—	—	—	T-10-16	—	T-10-15
18-5/8	—	—	—	—	T-10-18	—	T-10-18
20	—	—	—	—	T-10-16	T-10-16	T-10-15

注：本表中，试样要求顺序为：试样取向（T 或 L）、最小试样尺寸（10、7 或 5）、最低吸收能要求（ft·lb），其中吸收能要求根据上述试样尺寸进行调整。
 T—横向试样（见图 D.11）
 L—纵向试样（见图 D.11）
 10—全尺寸试样（10 mm × 10 mm）
 7—¾尺寸试样（10 mm × 7.5 mm）
 5—½尺寸试样（10 mm × 5 mm）

^a 壁厚不足，无法试验。
^b 上述要求是假定特殊间隙接箍是由标准接箍半成品加工的。

表 E. 12 — C90 钢级接箱、接箱坯料、接箱材料、接箱半成品和附件材料夏比冲击试样要求

代号 1	API 接头类型和 CVN 试样取向、尺寸、吸收能						
	NU	EU	特殊间隙 ^b		BC	LC	SC
			EU	BC			
1	2	3	4	5	6	7	8
1.050	a	L-5-16	—	—	—	—	—
1.315	L-5-16	L-7-24	—	—	—	—	—
1.660	L-5-16	L-5-16	—	—	—	—	—
1.900	L-5-16	L-7-24	—	—	—	—	—
2-3/8	L-7-24	L-7-24	L-7-24	—	—	—	—
2-7/8	L-10-30	L-10-30	L-10-30	—	—	—	—
3-1/2	T-5-8	T-5-8	T-5-8	—	—	—	—
4	T-7-12	T-7-12	—	—	—	—	—
4-1/2	T-7-12	T-7-12	—	L-7-24	L-7-24	L-10-30	—
5	—	—	—	T-5-8	T-5-8	T-5-8	—
5-1/2	—	—	—	T-5-8	T-5-8	T-5-8	—
6-5/8	—	—	—	T-10-15	T-10-15	T-10-15	—
7	—	—	—	T-7-12	T-7-12	T-10-15	—
7-5/8	—	—	—	T-10-15	T-10-15	T-10-16	—
8-5/8	—	—	—	T-10-15	T-10-16	T-10-17	—
9-5/8	—	—	—	T-10-15	T-10-16	T-10-17	—
10-3/4	—	—	—	T-10-15	T-10-16	—	T-10-17
11-3/4	—	—	—	—	T-10-16	—	T-10-17
13-3/8	—	—	—	—	T-10-16	—	T-10-17
16	—	—	—	—	—	—	—
18-5/8	—	—	—	—	—	—	—
20	—	—	—	—	—	—	—

注：本表中，试样要求顺序为：试样取向（T 或 L）、最小试样尺寸（10、7 或 5）、最低吸收能要求（ft-lb），其中吸收能要求根据上述试样尺寸进行调整。
 T—横向试样（见图 D.11）
 L—纵向试样（见图 D.11）
 10—全尺寸试样（10 mm × 10 mm）
 7—¾尺寸试样（10 mm × 7.5 mm）
 5—½尺寸试样（10 mm × 5 mm）

^a 壁厚不足，无法试验。
^b 上述要求是假定特殊间隙接箱是由标准接箱半成品加工的。

表 E. 13 — N80 钢级 1 类、N80 钢级 Q 类、R95 和 T95 钢级接箍、接箍坯料、接箍材料、接箍半成品和附件材料夏比冲击试样要求

代号 1	API 接头类型和 CVN 试样取向、尺寸、吸收能						
	NU	EU	特殊间隙 ^b		BC	LC	SC
			EU	BC			
1	2	3	4	5	6	7	8
1.050	a	L-5-16	—	—	—	—	—
1.315	L-5-16	L-7-24	—	—	—	—	—
1.660	L-5-16	L-5-16	—	—	—	—	—
1.900	L-5-16	L-7-24	—	—	—	—	—
2-3/8	L-7-24	L-7-24	L-7-24	—	—	—	—
2-7/8	L-10-30	L-10-30	L-10-30	—	—	—	—
3-1/2	T-5-8	T-5-8	T-5-8	—	—	—	—
4	T-7-12	T-7-12	—	—	—	—	—
4-1/2	T-7-12	T-10-15	—	L-7-24	L-7-24	L-10-30	—
5	—	—	—	T-5-8	T-5-8	T-5-8	—
5-1/2	—	—	—	T-5-8	T-5-8	T-5-8	—
6-5/8	—	—	—	T-10-15	T-10-15	T-10-16	—
7	—	—	—	T-7-12	T-7-12	T-10-15	—
7-5/8	—	—	—	T-10-15	T-10-16	T-10-17	—
8-5/8	—	—	—	T-10-15	T-10-17	T-10-18	—
9-5/8	—	—	—	T-10-15	T-10-17	T-10-18	—
10-3/4	—	—	—	T-10-15	T-10-17	—	T-10-17
11-3/4	—	—	—	—	T-10-17	—	T-10-17
13-3/8	—	—	—	—	T-10-17	—	T-10-17
16	—	—	—	—	—	—	—
18-5/8	—	—	—	—	—	—	—
20	—	—	—	—	—	—	—

注：本表中，试样要求顺序为：试样取向（T 或 L）、最小试样尺寸（10、7 或 5）、最低吸收能要求（ft-lb），其中吸收能要求根据上述试样尺寸进行调整。
 T—横向试样（见图 D.11）
 L—纵向试样（见图 D.11）
 10—全尺寸试样（10 mm × 10 mm）
 7—¾尺寸试样（10 mm × 7.5 mm）
 5—½尺寸试样（10 mm × 5 mm）

^a 壁厚不足，无法试验。
^b 上述要求是假定特殊间隙接箍是由标准接箍半成品加工的。

表 E. 14 — P110 钢级接箍、接箍坯料、接箍材料、接箍半成品和附件材料夏比冲击试样要求

代号 1	API 接头类型和 CVN 试样取向、尺寸、吸收能						
	NU	EU	特殊间隙 ^b		BC	LC	SC
			EU	BC			
1	2	3	4	5	6	7	8
1.050	a	L-5-16	—	—	—	—	—
1.315	L-5-16	L-7-24	—	—	—	—	—
1.660	L-5-16	L-5-16	—	—	—	—	—
1.900	L-5-16	L-7-24	—	—	—	—	—
2-3/8	L-7-25	L-7-25	L-7-24	—	—	—	—
2-7/8	L-10-34	L-10-33	L-10-30	—	—	—	—
3-1/2	T-5-10	T-5-10	T-5-8	—	—	—	—
4	T-7-15	T-7-15	—	—	—	—	—
4-1/2	T-7-14	T-7-15	—	L-7-24	L-7-26	L-10-33	—
5	—	—	—	T-5-8	T-5-9	T-5-9	—
5-1/2	—	—	—	T-5-8	T-5-9	T-5-9	—
6-5/8	—	—	—	T-10-15	T-10-19	T-10-20	—
7	—	—	—	T-7-12	T-7-14	T-10-19	—
7-5/8	—	—	—	T-10-16	T-10-20	T-10-21	—
8-5/8	—	—	—	T-10-16	T-10-22	T-10-23	—
9-5/8	—	—	—	T-10-16	T-10-22	T-10-23	—
10-3/4	—	—	—	T-10-16	T-10-22	—	T-10-22
11-3/4	—	—	—	—	T-10-22	—	T-10-22
13-3/8	—	—	—	—	T-10-22	—	T-10-22
16	—	—	—	—	—	—	—
18-5/8	—	—	—	—	—	—	—
20	—	—	—	—	—	—	—

注：本表中，试样要求顺序为：试样取向（T 或 L）、最小试样尺寸（10、7 或 5）、最低吸收能要求（ft-lb），其中吸收能要求根据上述试样尺寸进行调整。
 T—横向试样（见图 D.11）
 L—纵向试样（见图 D.11）
 10—全尺寸试样（10 mm × 10 mm）
 7—¾尺寸试样（10 mm × 7.5 mm）
 5—½尺寸试样（10 mm × 5 mm）

^a 壁厚不足，无法试验。
^b 上述要求是假定特殊间隙接箍是由标准接箍半成品加工的。

表 E. 15 — Q125 钢级接箍、接箍坯料、接箍材料、接箍半成品和附件材料夏比冲击试样要求

代号 1	API 接头类型和 CVN 取向、尺寸、吸收能			
	特殊间隙 ^a	BC	LC	SC
	BC			
1	2	3	4	5
4-1/2	L-7-25	L-7-27	L-10-35	—
5	T-5-9	T-5-10	T-5-10	—
5-1/2	T-5-9	T-5-10	T-5-10	—
6-5/8	T-10-16	T-10-20	T-10-21	—
7	T-7-13	T-7-15	T-10-19	—
7-5/8	T-10-18	T-10-22	T-10-23	—
8-5/8	T-10-18	T-10-23	T-10-24	—
9-5/8	T-10-18	T-10-23	T-10-25	—
10-3/4	T-10-18	T-10-23	—	T-10-24
11-3/4	—	T-10-23	—	T-10-24
13-3/8	—	T-10-23	—	T-10-24
16	—	—	—	—
18-5/8	—	—	—	—
20	—	—	—	—

注：本表中，试样要求顺序为：试样取向（T 或 L）、最小试样尺寸（10、7 或 5）、最低吸收能要求（ft·lb），其中吸收能要求根据上述试样尺寸进行调整。

T—横向试样（见图 D.11）

L—纵向试样（见图 D.11）

10—全尺寸试样（10 mm × 10 mm）

7—¾尺寸试样（10 mm × 7.5 mm）

5—½尺寸试样（10 mm × 5 mm）

^a 上述要求是假定特殊间隙接箍是由标准接箍半成品加工的。

表 E. 16 — 接箍、接箍坯料、接箍材料、接箍半成品和附件材料横向夏比吸收能要求

各种钢级最大临界壁厚 in						横向最小吸收能 ft-lb
L80	C90	N80Q类、R95、T95	C110	P110	Q125	
1	2	3	4	5	6	7
0.652	0.550	0.505	0.428	0.307	0.258	15
0.721	0.612	0.565	0.483	0.354	0.302	16
0.790	0.675	0.625	0.538	0.401	0.346	17
0.860	0.738	0.685	0.593	0.448	0.390	18
0.929	0.800	0.745	0.648	0.495	0.434	19
0.998	0.863	0.805	0.702	0.542	0.478	20
1.067	0.926	0.864	0.757	0.589	0.521	21
—	0.988	0.924	0.812	0.636	0.565	22
—	1.051	0.984	0.867	0.683	0.609	23
—	—	1.044	0.922	0.730	0.653	24
—	—	—	0.976	0.777	0.697	25
—	—	—	1.031	0.824	0.741	26
—	—	—	—	0.871	0.785	27
—	—	—	—	0.918	0.828	28
—	—	—	—	0.965	0.872	29
—	—	—	—	1.012	0.916	30
—	—	—	—	—	0.960	31
—	—	—	—	—	1.004	32

临界壁厚大于上表所示，吸收能要求应根据相应的壁厚和钢级的公式确定。
 注 1 大于表 E.7 示的临界壁厚不适用于 API 螺纹接箍，仅供特殊用途参考。
 注 2 由于 M65 钢级是按 L80 钢级 1 类接箍供货，因此本表中未包含此钢级。

表 E.17 — 接箍、接箍坯料、接箍材料、接箍半成品和附件材料纵向夏比吸收能要求

各种钢级最大临界壁厚 in						纵向最小吸收能 ft-lb
L80	C90	N80Q 类、R95、T95	C110	P110	Q125	
1	2	3	4	5	6	7
0.635	0.534	0.491	0.415	0.295	0.247	30
0.669	0.565	0.520	0.442	0.319	0.269	31
0.704	0.597	0.550	0.469	0.342	0.291	32
0.738	0.628	0.580	0.497	0.366	0.313	33
0.773	0.659	0.610	0.524	0.389	0.335	34
0.808	0.691	0.640	0.552	0.413	0.357	35
0.842	0.722	0.670	0.579	0.436	0.379	36
0.877	0.753	0.700	0.606	0.460	0.401	37
0.912	0.785	0.730	0.634	0.483	0.423	38
0.946	0.816	0.760	0.661	0.507	0.445	39
0.981	0.847	0.790	0.689	0.530	0.467	40
1.015	0.879	0.819	0.716	0.554	0.489	41
—	0.910	0.849	0.743	0.577	0.510	42
—	0.941	0.879	0.771	0.601	0.532	43
—	0.973	0.909	0.798	0.624	0.554	44
—	1.004	0.939	0.826	0.648	0.576	45
—	—	0.969	0.853	0.671	0.598	46
—	—	0.999	0.881	0.695	0.620	47
—	—	1.029	0.908	0.718	0.642	48
—	—	—	0.935	0.742	0.664	49
—	—	—	0.963	0.765	0.686	50

临界壁厚大于上表所示，吸收能要求应根据相应的壁厚和钢级的公式确定。

注 1 大于表 E.7 所示的临界壁厚不适用于 API 螺纹接箍，仅供特殊用途参考。

注 2 由于 M65 钢级是按 L80 钢级 1 类接箍供货，因此本表中未包含此钢级。

表 E. 18 — 管子横向夏比吸收能要求

最大规定壁厚 in						横向最小吸收能 ft-lb
N80Q 类, L80	C90	R95, T95	C110	P110	Q125	
1	2	3	4	5	6	7
0.442	0.346	0.306	—	—	—	10
0.524	0.419	0.375	—	—	—	11
0.606	0.492	0.444	—	—	—	12
0.689	0.565	0.513	—	—	—	13
0.771	0.638	0.583	—	—	—	14
0.853	0.711	0.652	0.428	0.505	0.258	15
0.935	0.785	0.721	0.483	0.565	0.302	16
1.018	0.858	0.790	0.538	0.625	0.346	17
—	0.931	0.860	0.593	0.685	0.390	18
—	1.004	0.929	0.648	0.745	0.434	19
—	—	0.998	0.702	0.805	0.478	20
—	—	—	0.757	0.864	0.521	21
—	—	—	0.812	0.924	0.565	22
—	—	—	0.867	0.984	0.609	23
—	—	—	0.922	1.044	0.653	24
—	—	—	0.976	—	0.697	25
—	—	—	1.031	—	0.741	26
—	—	—	—	—	0.785	27
—	—	—	—	—	0.828	28
—	—	—	—	—	0.872	29
—	—	—	—	—	0.916	30
—	—	—	—	—	0.960	31
—	—	—	—	—	1.004	32

临界壁厚大于上表所示, 吸收能要求应根据相应的壁厚和钢级的公式确定。
注 此处所示壁厚大于标准 API 管子的壁厚, 仅供特殊用途参考。

表 E. 19 —管子纵向夏比吸收能要求

最大规定壁厚 in						纵向最小吸收能 ft-lb
N80Q 类, L80	C90	R95, T95	C110	P110	Q125	
1	2	3	4	5	6	7
0.421	0.328	0.288	—	—	—	20
0.462	0.364	0.323	—	—	—	21
0.504	0.401	0.358	—	—	—	22
0.545	0.437	0.392	—	—	—	23
0.586	0.474	0.427	—	—	—	24
0.627	0.510	0.461	—	—	—	25
0.668	0.547	0.496	—	—	—	26
0.709	0.584	0.531	—	—	—	27
0.750	0.620	0.565	—	—	—	28
0.791	0.657	0.600	—	—	—	29
0.833	0.693	0.635	0.415	0.491	0.247	30
0.874	0.730	0.669	0.442	0.520	0.269	31
0.915	0.766	0.704	0.469	0.550	0.291	32
0.956	0.803	0.738	0.497	0.580	0.313	33
0.997	0.839	0.773	0.524	0.610	0.335	34
1.038	0.876	0.808	0.552	0.640	0.357	35
	0.913	0.842	0.579	0.670	0.379	36
	0.949	0.877	0.606	0.700	0.401	37
	0.986	0.912	0.634	0.730	0.423	38
	1.022	0.946	0.661	0.760	0.445	39
		0.981	0.689	0.790	0.467	40
		1.015	0.716	0.819	0.489	41
			0.743	0.849	0.510	42
			0.771	0.879	0.532	43
			0.798	0.909	0.554	44
			0.826	0.939	0.576	45
			0.853	0.969	0.598	46
			0.881	0.999	0.620	47
			0.908	1.029	0.642	48
			0.935		0.664	49
			0.963		0.686	50

临界壁厚大于上表所示, 吸收能要求应根据相应的壁厚和钢级的公式确定。
注 此处所示壁厚大于标准 API 管子的壁厚, 仅供特殊用途参考。

表 E. 20 — 淬火+回火产品横向冲击试样尺寸要求

代号 1	加工横向夏比冲击试样所需计算壁厚		
	in		
	全尺寸	¾尺寸	½尺寸
1	2	3	4
3-1/2	0.809	0.711	0.612
4	0.752	0.654	0.555
4-1/2	0.712	0.614	0.515
5	0.681	0.583	0.484
5-1/2	0.656	0.558	0.459
6-5/8	0.616	0.518	0.419
7	0.606	0.508	0.409
7-5/8	0.591	0.493	0.394
7-3/4	0.588	0.490	0.391
8-5/8	0.572	0.474	0.375
9-5/8	0.557	0.459	0.360
10-3/4	0.544	0.446	0.347
11-3/4	0.535	0.437	0.338
13-3/8	0.522	0.424	0.325
16	0.508	0.410	0.311
18-5/8	0.497	0.399	0.300
20	0.493	0.395	0.296

注 第 2、3 和 4 栏中的壁厚已超过最大 API 壁厚, 仅供参考。上表提供的机加工余量为壁厚内部 0.020 in, 壁厚外部 0.020 in。

表 E. 21 — 淬火+回火产品纵向冲击试样尺寸要求

代号 1	加工纵向夏比冲击试样所需计算壁厚		
	in		
	全尺寸	¾尺寸	½尺寸
1	2	3	4
1.050	0.472	0.374	0.275
1.315	0.464	0.366	0.267
1.660	0.458	0.360	0.261
1.900	0.455	0.357	0.258
2.063	0.453	0.355	0.256
2-3/8	0.450	0.352	0.253
2-7/8	0.448	0.350	0.251
3-1/2	0.445	0.347	0.248
4	0.444	0.346	0.247
4-1/2	0.443	0.345	0.246
5	0.442	0.344	0.245
5-1/2	0.441	0.343	0.244
6-5/8	0.440	0.342	0.243
7	0.440	0.342	0.243
7-5/8	0.439	0.341	0.242
7-3/4	0.439	0.341	0.242
8-5/8	0.439	0.341	0.242
9-5/8	0.438	0.340	0.241
10-3/4	0.438	0.340	0.241
11-3/4	0.437	0.339	0.240
13-3/8	0.437	0.339	0.240
16	0.436	0.338	0.239
18-5/8	0.436	0.338	0.239
20	0.436	0.338	0.239

注 第 2、3 和 4 栏中的壁厚已超过最大 API 壁厚, 仅供参考。上表提供的机加工余量为壁厚内部 0.020 in, 壁厚外部 0.020 in。

表 E.22 — 电焊管压扁试验板间距离

钢级	D/t	板间距离 in
1	2	3
H40	≥ 16	$0.5 \times D$
	< 16	$D \times (0.830 - 0.0206 D/t)$
J55、K55	≥ 16	$0.65 \times D$
	3.93 ~ 16	$D \times (0.980 - 0.0206 D/t)$
	< 3.93	$D \times (1.104 - 0.0518 D/t)$
M65	全部	$D \times (1.074 - 0.0194 D/t)$
N80 1 类、N80Q 类 ^a	9 ~ 28	$D \times (1.074 - 0.0194 D/t)$
L80 1 类	9 ~ 28	$D \times (1.074 - 0.0194 D/t)$
R95 ^a	9 ~ 28	$D \times (1.080 - 0.0178 D/t)$
P110 ^b	全部	$D \times (1.086 - 0.0163 D/t)$
Q125 ^b	全部	$D \times (1.092 - 0.0140 D/t)$
D —管子规定直径, in。 t —管子规定壁厚, in。		
^a 如果压扁试样失效于 12 点或 6 点位置, 压扁试验应继续进行, 直到剩余试样在 3 点或 9 点位置失效。12 点或 6 点位置上的早期失效不应作为拒收依据。 ^b 见 A.5 (SR11)。压扁应进行至此处规定的距离或 $0.85 \times D$, 取较小者, 任何位置没有裂纹出现。		

表 E.23 — 标准套管和圆螺纹和偏梯形螺纹套管的尺寸和质量

代号 ^a		外径 <i>D</i> in	带螺纹和 接箍名义 重量 ^{b,c} lb/ft	壁厚 <i>t</i> in	内径 <i>d</i> in	通径 直径 <i>D</i> in	计算质量 ^c				
							平端 <i>W_{pe}</i> lb/ft	因端部加工而增减的质量 ^d , <i>e_m</i> lb			
1	2							圆螺纹		偏梯形螺纹	
								短	长	标准	特殊间隙
<i>1</i>	<i>2</i>	<i>3</i>	<i>4</i>	<i>5</i>	<i>6</i>	<i>7</i>	<i>8</i>	<i>9</i>	<i>10</i>	<i>11</i>	<i>12</i>
4-1/2	9.50	4.500	9.50	0.205	4.090	3.965	9.41	4.20	—	—	—
4-1/2	10.50	4.500	10.50	0.224	4.052	3.927	10.24	3.80	—	5.00	2.56
4-1/2	11.60	4.500	11.60	0.250	4.000	3.875	11.36	3.40	3.80	4.60	2.16
4-1/2	13.50	4.500	13.50	0.290	3.920	3.795	13.05	—	3.20	4.00	1.56
4-1/2	15.10	4.500	15.10	0.337	3.826	3.701	15.00	—	2.80	3.20	0.76
5	11.50	5.000	11.50	0.220	4.560	4.435	11.24	5.40	—	—	—
5	13.00	5.000	13.00	0.253	4.494	4.369	12.84	4.80	5.80	6.60	2.42
5	15.00	5.000	15.00	0.296	4.408	4.283	14.88	4.20	5.20	5.80	1.62
5	18.00	5.000	18.00	0.362	4.276	4.151	17.95	—	4.20	4.40	0.22
5	21.40	5.000	21.40	0.437	4.126	4.001	21.32	—	2.95	2.46	-1.72
5	23.20	5.000	23.20	0.478	4.044	3.919	23.11	—	2.30	2.05	-2.09
5	24.10	5.000	24.10	0.500	4.000	3.875	24.05	—	1.95	1.24	-2.94
5-1/2	14.00	5.500	14.00	0.244	5.012	4.887	13.71	5.40	—	—	—
5-1/2	15.50	5.500	15.50	0.275	4.950	4.825	15.36	4.80	5.80	6.40	2.10
5-1/2	17.00	5.500	17.00	0.304	4.892	4.767	16.89	4.40	5.40	5.80	1.50
5-1/2	20.00	5.500	20.00	0.361	4.778	4.653	19.83	—	4.40	4.60	0.30
5-1/2	23.00	5.500	23.00	0.415	4.670	4.545	22.56	—	3.20	3.40	-0.90
5-1/2	26.80	5.500	26.80	0.500	4.500	4.375	26.72	—	—	—	—
5-1/2	29.70	5.500	29.70	0.562	4.376	4.251	29.67	—	—	—	—
5-1/2	32.60	5.500	32.60	0.625	4.250	4.125	32.57	—	—	—	—
5-1/2	35.30	5.500	35.30	0.687	4.126	4.001	35.35	—	—	—	—
5-1/2	38.00	5.500	38.00	0.750	4.000	3.875	38.08	—	—	—	—
5-1/2	40.50	5.500	40.50	0.812	3.876	3.751	40.69	—	—	—	—
5-1/2	43.10	5.500	43.10	0.875	3.750	3.625	43.26	—	—	—	—
6-5/8	20.00	6.625	20.00	0.288	6.049	5.924	19.51	11.00	13.60	14.40	2.38
6-5/8	24.00	6.625	24.00	0.352	5.921	5.796	23.60	9.60	12.00	12.60	0.58
6-5/8	28.00	6.625	28.00	0.417	5.791	5.666	27.67	—	10.20	10.60	-1.42
6-5/8	32.00	6.625	32.00	0.475	5.675	5.550	31.23	—	8.80	9.00	-3.02
7	17.00	7.000	17.00	0.231	6.538	6.413	16.72	10.00	—	—	—
7	20.00	7.000	20.00	0.272	6.456	6.331	19.56	9.40	—	—	—
7	23.00	7.000	23.00	0.317	6.366	6.250 ^e	22.65	8.00	10.40	11.00	1.60
7	23.00	7.000	23.00	0.317	6.366	6.241	22.65	8.00	10.40	11.00	1.60
7	26.00	7.000	26.00	0.362	6.276	6.151	25.69	7.20	9.40	9.60	0.20
7	29.00	7.000	29.00	0.408	6.184	6.059	28.75	—	8.00	8.20	-1.20
7	32.00	7.000	32.00	0.453	6.094	6.000 ^e	31.70	—	6.60	6.80	-2.60
7	32.00	7.000	32.00	0.453	6.094	5.969	31.70	—	6.60	6.80	-2.60
7	35.00	7.000	35.00	0.498	6.004	5.879	34.61	—	5.60	5.60	-3.80
7	38.00	7.000	38.00	0.540	5.920	5.795	37.29	—	4.40	4.20	-5.20
7	42.70	7.000	42.70	0.625	5.750	5.625	42.59	—	—	—	—
7	46.40	7.000	46.40	0.687	5.625	5.500	46.36	—	—	—	—
7	50.10	7.000	50.10	0.750	5.500	5.375	50.11	—	—	—	—
7	53.60	7.000	53.60	0.812	5.376	5.251	53.71	—	—	—	—
7	57.10	7.000	57.10	0.875	5.250	5.125	57.29	—	—	—	—

见表末说明。

表 E. 23 (续)

代号 ^a		外径	带螺纹和 接箍名义 重量 ^{b,c}	壁厚	内径	通径 直径	计算质量 ^c				
							平端	因端部加工而增减的质量 ^{d, e_m}			
1	2	D in	lb/ft	t in	d in	in		W _{pe} lb/ft	lb		标准
							短		长	短	
1	2	3	4	5	6	7	8	9	10	11	12
7-5/8	24.00	7.625	24.00	0.300	7.025	6.900	23.49	15.80	—	—	—
7-5/8	26.40	7.625	26.40	0.328	6.969	6.844	25.59	15.20	19.00	20.60	6.21
7-5/8	29.70	7.625	29.70	0.375	6.875	6.750	29.06	—	17.40	18.80	4.41
7-5/8	33.70	7.625	33.70	0.430	6.765	6.640	33.07	—	15.80	17.00	2.61
7-5/8	39.00	7.625	39.00	0.500	6.625	6.500	38.08	—	13.60	14.60	0.21
7-5/8	42.80	7.625	42.80	0.562	6.501	6.376	42.43	—	12.01	11.39	-3.01
7-5/8	45.30	7.625	45.30	0.595	6.435	6.310	44.71	—	11.04	11.04	-3.36
7-5/8	47.10	7.625	47.10	0.625	6.375	6.250	46.77	—	10.16	9.23	-5.17
7-5/8	51.20	7.625	51.20	0.687	6.251	6.126	50.95	—	—	—	—
7-5/8	55.30	7.625	55.30	0.750	6.125	6.000	55.12	—	—	—	—
7-3/4	46.10	7.750	46.10	0.595	6.560	6.500 ^e	45.51	—	—	—	—
7-3/4	46.10	7.750	46.10	0.595	6.560	6.435	45.51	—	—	—	—
8-5/8	24.00	8.625	24.00	0.264	8.097	7.972	23.60	23.60	—	—	—
8-5/8	28.00	8.625	28.00	0.304	8.017	7.892	27.04	22.20	—	—	—
8-5/8	32.00	8.625	32.00	0.352	7.921	7.875 ^e	31.13	20.80	27.60	28.30	6.03
8-5/8	32.00	8.625	32.00	0.352	7.921	7.796	31.13	20.80	27.60	28.20	6.03
8-5/8	36.00	8.625	36.00	0.400	7.825	7.700	35.17	19.40	25.60	26.20	4.03
8-5/8	40.00	8.625	40.00	0.450	7.725	7.625 ^e	39.33	—	23.80	24.20	2.03
8-5/8	40.00	8.625	40.00	0.450	7.725	7.600	39.33	—	23.80	24.20	2.03
8-5/8	44.00	8.625	44.00	0.500	7.625	7.500	43.43	—	21.80	22.20	0.03
8-5/8	49.00	8.625	49.00	0.557	7.511	7.286	48.04	—	19.60	19.80	-2.37
9-5/8	32.30	9.625	32.30	0.312	9.001	8.845	31.06	24.40	—	—	—
9-5/8	36.00	9.625	36.00	0.352	8.921	8.765	34.89	23.00	32.00	31.00	6.48
9-5/8	40.00	9.625	40.00	0.395	8.835	8.750 ^e	38.97	21.40	30.00	29.00	4.48
9-5/8	40.00	9.625	40.00	0.395	8.835	8.679	38.97	21.40	30.00	29.00	4.48
9-5/8	43.50	9.625	43.50	0.435	8.755	8.599	42.73	—	28.20	27.20	2.68
9-5/8	47.00	9.625	47.00	0.472	8.681	8.525	46.18	—	26.60	25.60	1.08
9-5/8	53.50	9.625	53.50	0.545	8.535	8.500 ^e	52.90	—	23.40	22.40	-2.12
9-5/8	53.50	9.625	53.50	0.545	8.535	8.379	52.90	—	23.40	22.40	-2.12
9-5/8	58.40	9.625	58.40	0.595	8.435	8.375 ^e	57.44	—	21.50	20.13	-4.40
9-5/8	58.40	9.625	58.40	0.595	8.435	8.279	57.44	—	21.50	20.13	-4.40
9-5/8	59.40	9.625	59.40	0.609	8.407	8.251	58.70	—	—	—	—
9-5/8	64.90	9.625	64.90	0.672	8.281	8.125	64.32	—	—	—	—
9-5/8	70.30	9.625	70.30	0.734	8.157	8.001	69.76	—	—	—	—
9-5/8	75.60	9.625	75.60	0.797	8.031	7.875	75.21	—	—	—	—
10-3/4	32.75	10.750	32.75	0.279	10.192	10.036	31.23	29.00	—	—	—
10-3/4	40.50	10.750	40.50	0.350	10.050	9.894	38.91	26.40	—	34.40	7.21
10-3/4	45.50	10.750	45.50	0.400	9.950	9.875 ^e	44.26	24.40	—	31.80	4.61
10-3/4	45.50	10.750	45.50	0.400	9.950	9.794	44.26	24.40	—	31.80	4.61
10-3/4	51.00	10.750	51.00	0.450	9.850	9.694	49.55	22.60	—	29.40	2.21
10-3/4	55.50	10.750	55.50	0.495	9.760	9.625 ^e	54.26	20.80	—	27.00	-0.19
10-3/4	55.50	10.750	55.50	0.495	9.760	9.604	54.26	20.80	—	27.00	-0.19
10-3/4	60.70	10.750	60.70	0.545	9.660	9.504	59.45	18.80	—	24.40	—
10-3/4	65.70	10.750	65.70	0.595	9.560	9.404	64.59	16.80	—	22.00	—
10-3/4	73.20	10.750	73.20	0.672	9.406	9.250	72.40	—	—	—	—
10-3/4	79.20	10.750	79.20	0.734	9.282	9.126	78.59	—	—	—	—
10-3/4	85.30	10.750	85.30	0.797	9.156	9.000	84.80	—	—	—	—

见表末说明。

表 E. 23 (续)

代号 ^a		外径	带螺纹和接箍名义重量 ^{b,c}	壁厚	内径	通径直径	计算质量 ^c				
							平端	因端部加工而增减的质量 ^d , e_m			
		lb		圆螺纹		偏梯形螺纹					
1	2	D in	lb/ft	t in	d in	in	W_{pe} lb/ft	短	长	标准	特殊间隙
1	2	3	4	5	6	7	8	9	10	11	12
11-3/4	42.00	11.750	42.00	0.333	11.084	11.000 ^e	40.64	29.60	—	—	—
11-3/4	42.00	11.750	42.00	0.333	11.084	10.928	40.64	29.60	—	—	—
11-3/4	47.00	11.750	47.00	0.375	11.000	10.844	45.60	27.60	—	35.80	—
11-3/4	54.00	11.750	54.00	0.435	10.880	10.724	52.62	25.00	—	32.40	—
11-3/4	60.00	11.750	60.00	0.489	10.772	10.625 ^e	58.87	22.60	—	29.60	—
11-3/4	60.00	11.750	60.00	0.489	10.772	10.616	58.87	22.60	—	29.60	—
11-3/4	65.00	11.750	65.00	0.534	10.682	10.625 ^e	64.03	—	—	—	—
11-3/4	65.00	11.750	65.00	0.534	10.682	10.526	64.03	—	—	—	—
11-3/4	71.00	11.750	71.00	0.582	10.586	10.430	69.48	—	—	—	—
13-3/8	48.00	13.375	48.00	0.330	12.715	12.559	46.02	33.20	—	—	—
13-3/8	54.50	13.375	54.50	0.380	12.615	12.459	52.79	30.80	—	40.20	—
13-3/8	61.00	13.375	61.00	0.430	12.515	12.359	59.50	28.40	—	36.80	—
13-3/8	68.00	13.375	68.00	0.480	12.415	12.259	66.17	25.80	—	33.60	—
13-3/8	72.00	13.375	72.00	0.514	12.347	12.250 ^e	70.67	24.20	—	31.60	—
13-3/8	72.00	13.375	72.00	0.514	12.347	12.191	70.67	24.20	—	31.60	—
16	65.00	16.000	65.00	0.375	15.250	15.062	62.64	42.60	—	—	—
16	75.00	16.000	75.00	0.438	15.124	14.936	72.86	38.20	—	45.60	—
16	84.00	16.000	84.00	0.495	15.010	14.822	82.05	34.20	—	39.60	—
16	109.00	16.000	109.00	0.656	14.688	14.500	107.60	—	—	—	—
18-5/8	87.50	18.625	87.50	0.435	17.755	17.567	84.59	73.60	—	86.40	—
20	94.00	20.000	94.00	0.438	19.124	18.936	91.59	47.00	61.20	54.80	—
20	106.50	20.000	106.50	0.500	19.000	18.812	104.23	41.60	54.80	48.40	—
20	133.00	20.000	133.00	0.635	18.730	18.542	131.45	30.00	40.60	35.20	—

见图 D.1、D.2 和 D.3。

^a 代号供订货时参考。

^b 所示带螺纹和接箍名义重量 (第 4 栏) 仅供参考。

^c 马氏体铬钢 (L80 9Cr 类和 13Cr 类) 的密度小于碳钢。因此, 表中给出的质量对马氏体铬钢来说不是精确值。可采用质量校正系数 0.989。

^d 因端部加工而增减的质量见 8.5。

^e 适于大多数普通钻头尺寸用通径直径。通径直径应在订单上做出规定并在管子上作标记。通径要求见 8.10。

表 E.24 — 标准油管和不加厚、外加厚及整体接头油管的尺寸和质量

代号 ^a				外径	名义重量 ^{b,c}			壁厚	内径	计算质量 ^c					
										因端部加工而增减的质量 ^{d, e_m}					
1	2			D in	不加厚 带螺纹 和接箍 lb/ft	外加厚 带螺纹 和接箍 lb/ft	整体 接头 lb/ft	t in	d in	平端 W _{pe} lb/ft	不加厚	外加厚 ^c		整体 接头	
	不加厚 带螺纹 和接箍	外加厚 带螺纹 和接箍	整体 接头									标准	特殊 间隙		
1	2	3	4	5	6	7	8	9	10	11	12	13	14	15	
1.050	1.14	1.20	—	1.050	1.14	1.20	—	0.113	0.824	1.13	0.20	1.40	—	—	
1.050	1.48	1.54	—	1.050	1.48	1.54	—	0.154	0.742	1.48	—	1.32	—	—	
1.315	1.70	1.80	1.72	1.315	1.70	1.80	1.72	0.133	1.049	1.68	0.40	1.40	—	0.20	
1.315	2.19	2.24	—	1.315	2.19	2.24	—	0.179	0.957	2.17	—	1.35	—	—	
1.660	2.09	—	2.10	1.660	—	—	2.10	0.125	1.410	2.05	—	—	—	0.20	
1.660	2.30	2.40	2.33	1.660	2.30	2.40	2.33	0.140	1.380	2.27	0.80	1.60	—	0.20	
1.660	3.03	3.07	—	1.660	3.03	3.07	—	0.191	1.278	3.00	—	1.50	0.20	—	
1.900	2.40	—	2.40	1.900	—	—	2.40	0.125	1.650	2.37	—	—	—	0.20	
1.900	2.75	2.90	2.76	1.900	2.75	2.90	2.76	0.145	1.610	2.72	0.60	2.00	—	0.20	
1.900	3.65	3.73	—	1.900	3.65	3.73	—	0.200	1.500	3.63	—	2.03	—	—	
1.900	4.42	—	—	1.900	4.42	—	—	0.250	1.400	4.41	—	—	—	—	
1.900	5.15	—	—	1.900	5.15	—	—	0.300	1.300	5.13	—	—	—	—	
2.063	3.24	—	3.25	2.063	—	—	3.25	0.156	1.751	3.18	—	—	—	0.20	
2.063	4.50	—	—	2.063	—	—	—	0.225	1.613	4.42	—	—	—	—	
2-3/8	4.00	—	—	2.375	4.00	—	—	0.167	2.041	3.94	1.60	—	—	—	
2-3/8	4.60	4.70	—	2.375	4.60	4.70	—	0.190	1.995	4.44	1.60	4.00	2.96	—	
2-3/8	5.80	5.95	—	2.375	5.80	5.95	—	0.254	1.867	5.76	1.40	3.60	2.56	—	
2-3/8	6.60	—	—	2.375	6.60	—	—	0.295	1.785	6.56	—	—	—	—	
2-3/8	7.35	7.45	—	2.375	7.35	7.45	—	0.336	1.703	7.32	—	—	—	—	
2-7/8	6.40	6.50	—	2.875	6.40	6.50	—	0.217	2.441	6.17	3.20	5.60	3.76	—	
2-7/8	7.80	7.90	—	2.875	7.80	7.90	—	0.276	2.323	7.67	2.80	5.80	3.92	—	
2-7/8	8.60	8.70	—	2.875	8.60	8.70	—	0.308	2.259	8.45	2.60	5.00	3.16	—	
2-7/8	9.35	9.45	—	2.875	9.35	9.45	—	0.340	2.195	9.21	—	—	—	—	
2-7/8	1.050	—	—	2.875	10.50	—	—	0.392	2.091	10.40	—	—	—	—	
2-7/8	11.50	—	—	2.875	11.50	—	—	0.440	1.995	11.45	—	—	—	—	
3-1/2	7.70	—	—	3.500	7.70	—	—	0.216	3.068	7.58	5.40	—	—	—	
3-1/2	9.20	9.30	—	3.500	9.20	9.30	—	0.254	2.992	8.81	5.00	9.20	5.40	—	
3-1/2	10.20	—	—	3.500	10.20	—	—	0.289	2.922	9.92	4.80	—	—	—	
3-1/2	12.70	12.95	—	3.500	12.70	12.95	—	0.375	2.750	12.53	4.00	8.20	4.40	—	
3-1/2	14.30	—	—	3.500	14.30	—	—	0.430	2.640	14.11	—	—	—	—	
3-1/2	15.50	—	—	3.500	15.50	—	—	0.476	2.548	15.39	—	—	—	—	
3-1/2	17.00	—	—	3.500	17.00	—	—	0.530	2.440	16.83	—	—	—	—	
4	9.50	—	—	4.000	9.50	—	—	0.226	3.548	9.12	6.20	—	—	—	
4	10.70	11.00	—	4.000	—	11.00	—	0.262	3.476	10.47	—	10.60	—	—	
4	13.20	—	—	4.000	13.20	—	—	0.330	3.340	12.95	—	—	—	—	
4	16.10	—	—	4.000	16.10	—	—	0.415	3.170	15.90	—	—	—	—	
4	18.90	—	—	4.000	18.90	—	—	0.500	3.000	18.71	—	—	—	—	
4	22.20	—	—	4.000	22.20	—	—	0.610	2.780	22.11	—	—	—	—	
4-1/2	12.60	12.75	—	4.500	12.60	12.75	—	0.271	3.958	12.25	6.00	13.20	—	—	
4-1/2	15.20	—	—	4.500	15.20	—	—	0.337	3.826	15.00	—	—	—	—	
4-1/2	17.00	—	—	4.500	17.00	—	—	0.380	3.740	16.77	—	—	—	—	
4-1/2	18.90	—	—	4.500	18.90	—	—	0.430	3.640	18.71	—	—	—	—	
4-1/2	21.50	—	—	4.500	21.50	—	—	0.500	3.500	21.38	—	—	—	—	
4-1/2	23.70	—	—	4.500	23.70	—	—	0.560	3.380	23.59	—	—	—	—	
4-1/2	26.10	—	—	4.500	26.10	—	—	0.630	3.240	26.06	—	—	—	—	

见图 D.4、D.5 和 D.7。

^a 代号供订货时参考。

^b 所示名义重量（第 6、7 和 8 栏）仅供参考。

^c 马氏体铬钢（1.80 9Cr 类和 13Cr 类）的密度不同于碳钢。因此，表中给出的质量对马氏体铬钢来说不是精确值。可采用质量校正系数 0.989。

^d 因端部加工而增减的质量见 8.5。

^e 加厚长度可能使端部加工产生的质量增减有所变。

表 E. 25 — API 接头第 1、2 和 3 组外加厚油管尺寸

代号 ^a		外径 <i>D</i> in	带螺纹和 接箍名义 重量 ^b lb/ft	加厚尺寸			
				外径 ^c <i>D₄</i> in + 0.0625 0	管端到加厚 厚度开始减 小处长度 ^{d,e} <i>L_{eu}</i> in 0 - 1	管端到加厚 厚度减小终 止处长度 ^e <i>L_a</i> in	管端到加厚消 失处长度 ^e <i>L_b</i> in max.
1	2	3	4	5	6	7	8
1.050	1.20	1.050	1.20	1.315	2 3/8	—	—
1.050	1.54	1.050	1.54	1.315	2 3/8	—	—
1.315	1.80	1.315	1.80	1.469	2 1/2	—	—
1.315	2.24	1.315	2.24	1.469	2 1/2	—	—
1.660	2.40	1.660	2.40	1.812	2 5/8	—	—
1.660	3.07	1.660	3.07	1.812	2 5/8	—	—
1.900	2.90	1.900	2.90	2.094	2 11/16	—	—
1.900	3.73	1.900	3.73	2.094	2 11/16	—	—
2-3/8	4.70	2.375	4.70	2.594	4.00	6.00	10.00
2-3/8	5.95	2.375	5.95	2.594	4.00	6.00	10.00
2-3/8	7.45	2.375	7.45	2.594	4.00	6.00	10.00
2-7/8	6.50	2.875	6.50	3.094	4 1/4	6 1/4	10 1/4
2-7/8	7.90	2.875	7.90	3.094	4 1/4	6 1/4	10 1/4
2-7/8	8.70	2.875	8.70	3.094	4 1/4	6 1/4	10 1/4
2-7/8	9.45	2.875	9.45	3.094	4 1/4	6 1/4	10 1/4
3-1/2	9.30	3.500	9.30	3.750	4 1/2	6 1/2	10 1/2
3-1/2	12.95	3.500	12.95	3.750	4 1/2	6 1/2	10 1/2
4	11.00	4.000	11.00	4.250	4 1/2	6 1/2	10 1/2
4-1/2	12.75	4.500	12.75	4.750	4 3/4	6 3/4	10 3/4

见图 D.5 和 D.6。

注 所示名义重量仅供参考。

^a 代号供订货时参考。

^b 马氏体铬钢 (L80 9Cr 类和 13Cr 类) 的密度不同于碳钢。因此, 表中给出的质量对马氏体铬钢来说不是精确值。可采用质量校正系数 0.989。

^c 加厚部分最小外径 D_4 受全顶螺纹最小长度的限制, 见 API Spec 5B。

^d 仅对短节, L_{eu} 的长度公差[±] 1/4 in。 L_b 上的长度可比规定值长 4 in。

^e 对于外加厚油管的延长加厚长度, 在第 6、7 和 8 栏的尺寸上加上 1 in。

表 E. 26 — API 接头第 1 和 2 组整体油管接头尺寸

代号		外径 <i>D</i> in	名义 重量 ^a lb/ft	加厚尺寸 in								
				外螺纹端				内螺纹端				
1	2	3	4	外径 ^b <i>D₄</i> +0.0625 0	内径 ^c <i>d_{iu}</i> +0.015 0	最小长度 <i>L_{iu}</i> min.	最小锥 面长度 <i>m_{iu}</i> min.	外径 <i>W_b</i> +0.005 -0.025	最小长度 <i>L_{eu}</i> min.	最小锥 面长度 <i>m_{eu}</i>	键孔直径 <i>Q</i>	最小端 面宽度 <i>b</i> min.
<i>1</i>	<i>2</i>	<i>3</i>	<i>4</i>	<i>5</i>	<i>6</i>	<i>7</i>	<i>8</i>	<i>9</i>	<i>10</i>	<i>11</i>	<i>12</i>	<i>13</i>
1.315	1.72	1.315	1.72	—	0.970	1 3/8	1/4	1.550	1.750	1	1.378	1/32
1.660	2.10	1.660	2.10	—	1.301	1 1/2	1/4	1.880	1.875	1	1.723	1/32
1.660	2.33	1.660	2.33	—	1.301	1 1/2	1/4	1.880	1.875	1	1.723	1/32
1.900	2.40	1.900	2.40	—	1.531	1 5/8	1/4	2.110	2.000	1	1.963	1/32
1.900	2.76	1.900	2.76	—	1.531	1 5/8	1/4	2.110	2.000	1	1.963	1/32
2.063	3.25	2.063	3.25	2.094	1.672	1 11/16	1/4	2.325	2.125	1	2.156	1/32

见图 D.7。

^a 所示加厚带螺纹名义重量仅供参考。

^b 最小外径 D_4 受全顶螺纹最小长度的限制, 见 API Spec 5B。

^c 最小直径 d_{iu} 受通径试验限制。

表 E.27 — 长度范围

单位 ft

	范围 1	范围 2	范围 3
套管			
总长度范围, 包括 95%及更大车载量的长度范围: ^a	16.0 ~ 25.0	25.0 ~ 34.0	34.0 ~ 48.0
最大允许变化量	6.0	5.0	6.0
最小允许长度	18.0	28.0	36.0
带螺纹和接箍油管 and 用作油管的套管			
总长度范围, 包括 100%车载量的长度范围: ^a	20.0 ~ 24.0 ^b	28.0 ~ 32.0 ^c	38.0 ~ 42.0 ^d
最大允许变化量	2.0	2.0	2.0
整体油管接头 (包括 IJ/PE 和 IJ/SF)			
总长度范围, 包括 100%车载量的长度范围: ^a	20.0 ~ 26.0 ^b	28.0 ~ 34.0	38.0 ~ 45.0
最大允许变化量	2.0	2.0	2.0
短节	长度: 2; 3; 4; 6; 8; 10 和 12 ^e 公差: ± 3 in		
<p>^a 车载量容限不适用于订货量小于 40 000 lb 的管子。对于任一车载量为 40 000 lb 或更多的管子, 如未经中途装运或卸车而直到最终目的地, 车载量容限适用于每一车辆上的管子。如订货量为 40 000 lb 以上的管子, 用火车从工厂发货, 但不能直接到达最终目的地, 则车载量容限适用于总订货量, 但不适用于单个车皮。</p> <p>^b 经供需双方协商, 最大长度可增加至 28.0 ft。</p> <p>^c 经供需双方协商, 最大长度可增加至 34.0 ft。</p> <p>^d 经供需双方协商, 最大长度可增加至 45.0 ft。</p> <p>^e 经供需双方协商, 2ft 长的短节也可以 3ft 交货。非表列长度可按供需双方协商的尺寸交货。</p>			

表 E.28 — 标准通径规尺寸

单位 in

产品和代号 1	标准通径规最小尺寸	
	长度	直径
套管		
< 9-5/8	6	$d - 1/8$
$\geq 9-5/8 \sim \leq 13-3/8$	12	$d - 5/32$
> 13-3/8	12	$d - 3/16$
油管^{a, b}		
$\leq 2-7/8$	42	$d - 3/32$
$> 2-7/8 \sim \leq 8-5/8$	42	$d - 1/8$
$> 8-5/8 \sim < 10-3/4$	42	$d - 5/32$
<p>^a 整体接头油管在加厚前应使用所规定的通径规进行试验, 加厚后应用长度为 42in、直径为 $d_u - 0.015$in (d_u见表 E.26 第 6 栏) 的圆形通径规对外螺纹端进行通径试验。</p> <p>^b 规格代号 1 大于 4-1/2 但小于 < 10-3/4 的购方规定用作油管的套管应按照规定第 11 章规定标识。</p>		

表 E. 29 — 替代性通径规尺寸

代号		管子外径 <i>D</i>	带螺纹和接箍 管子的名义重量	替代性通径规最小尺寸	
1	2			in	
<i>l</i>	2	<i>3</i>	lb/ft	长度	直径
<i>l</i>	2	<i>3</i>	<i>4</i>	5	6
7	23.00	7.000	23.0	6	6.250
7	32.00	7.000	32.0	6	6.000
7-3/4	46.10	7.750	46.1	6	6.500
8-5/8	32.00	8.625	32.0	6	7.875
8-5/8	40.00	8.625	40.0	6	7.625
9-5/8	40.00	9.625	40.0	12	8.750
9-5/8	53.50	9.625	53.5	12	8.500
9-5/8	58.40	9.625	58.4	12	8.375
10-3/4	45.50	10.750	45.5	12	9.875
10-3/4	55.50	10.750	55.5	12	9.625
11-3/4	42.00	11.750	42.0	12	11.000
11-3/4	60.00	11.750	60.0	12	10.625
11-3/4	65.00	11.750	65.0	12	10.625
13-3/8	72.00	13.375	72.0	12	12.250

表 E. 30 — 线性缺欠的最大允许深度

钢级	深度与规定壁厚比	
	外表面缺欠	外表面缺欠
符合 A.10 (SR16) 的 H40、J55、K55、M65、N80 I 类、N80Q 类、L80、R95、P110	12.5 %	12.5 %
C90、T95、C110、P110、Q125	5 %	5 %
符合 A.10 (SR16) 和 A.3 (SR2) 的 P110	5 %	5 %

表 E. 31 — 加厚产品缺欠最大允许深度

表面	深度	测量注意事项
A 整体接头和外加厚油管 (见图 D.5 和 D.7)		
A.1 加厚和加厚过渡区所有表面, 下列所述者除外	12.5 % <i>t</i>	非线性缺欠深度与各组管子规定管体壁厚 <i>t</i> 的比例
	12.5 % <i>t</i>	线性缺欠深度与第 1 和第 2 组 (C90 和 T95 除外) 管子规定管体壁厚 <i>t</i> 的比例
	5 % <i>t</i>	线性缺欠深度与第 3 组、第 4 组及 C90、T95 钢级管子规定管体壁厚 <i>t</i> 的比例
A.2 加厚过渡区最小壁厚以及所有区域同时存在内外缺欠时的最大综合效应都不得使最小壁厚小于规定壁厚的 87.5 %。		
B 整体油管接头 (见图 D.7)		
B.1 内螺纹端外表面	0.010 in	管端至距端部等于最小规定尺寸 <i>Leu</i> 长度的平面 (见图 D.7)
B.2 外螺纹端内表面	0.015 in	管端至距端部等于最小规定尺寸 <i>Liu</i> 长度的平面 (见图 D.7)
对于 C90 和 T95 钢级, 线性缺欠的最大允许深度应为规定管体壁厚的 5 %。		
B.3 加厚过渡区的充型不满不应视为缺陷, 除非剩余壁厚 (充型不满处) 小于规定管体壁厚的 87.5 %		

表 E.32 — API 圆螺纹套管接箍尺寸、质量和公差

代号 1	规格 ^a	外径 $W^{b,c}$ in	最小长度 in		键孔直径 Q^d in	承载面宽度 b in	质量 lb	
	外径 D in		短接箍 N_L	长接箍 N_L			短接箍	长接箍
1	2	3	4	5	6	7	8	9
4-1/2	4.500	5.000	6-1/4	7	4-19/32	5/32	7.98	9.16
5	5.000	5.563	6-1/2	7-3/4	5-3/32	3/16	10.27	12.68
5-1/2	5.500	6.050	6-3/4	8	5-19/32	1/8	11.54	14.15
6-5/8	6.625	7.390	7-1/4	8-3/4	6-23/32	1/4	20.11	25.01
7	7.000	7.875	7-1/4	9	7-3/32	3/16	18.49	23.87
7-5/8	7.625	8.500	7-1/2	9-1/4	7-25/32	7/32	27.11	34.46
8-5/8	8.625	9.625	7-3/4	10	8-25/32	1/4	35.79	47.77
9-5/8	9.625	10.625	7-3/4	10-1/2	9-25/32	1/4	39.75	56.11
10-3/4	10.750	11.750	8	—	10-29/32	1/4	45.81	—
11-3/4	11.750	12.750	8	—	11-29/32	1/4	49.91	—
13-3/8	13.375	14.375	8	—	13-17/32	7/32	56.57	—
16	16.000	17.000	9	—	16-7/32	7/32	76.96	—
18-5/8	18.625	20.000	9	—	18-27/32	7/32	119.07	—
20	20.000	21.000	9	11-1/2	20-7/32	7/32	95.73	126.87

见图 D.1 和 D.2。
^a 接箍的规格代号和相应管子的规格代号相同。
^b 对于第 1、2 和 3 组, 外径 W 的公差为 $\pm 1\%$, 但不大于 $\pm 1/8$ in。
^c 对于第 4 组, 外径 W 的公差为 $\pm 1\%$, 但不大于 $^{+1/8}_{-1/16}$ in。
^d 对于所有组键孔直径 Q 的公差为 $^{+0.031}_0$ in。

表 E.33 — API 偏梯形螺纹套管接箍尺寸、质量和公差

代号 1	规格 ^a	外径		最小长度 N_L in	键孔直径 Q in	承载面宽度 b in	质量 lb	
	外径 D in	标准接箍 $W^{b,c}$ in	特殊间隙接箍 ^d W_c in				标准接箍	特殊间隙接箍
1	2	3	4	5	6	7	8	9
4-1/2	4.500	5.000	4.875	8-7/8	4.640	1/8	10.12	7.68
5	5.000	5.563	5.375	9-1/8	5.140	5/32	13.00	8.82
5-1/2	5.500	6.050	5.875	9-1/4	5.640	5/32	14.15	9.85
6-5/8	6.625	7.390	7.000	9-5/8	6.765	1/4	24.49	12.46
7	7.000	7.875	7.375	10	7.140	7/32	23.24	13.84
7-5/8	7.625	8.500	8.125	10-3/8	7.765	5/16	34.88	20.47
8-5/8	8.625	9.625	9.125	10-5/8	8.765	3/8	45.99	23.80
9-5/8	9.625	10.625	10.125	10-5/8	9.765	3/8	51.05	26.49
10-3/4	10.750	11.750	11.250	10-5/8	10.890	3/8	56.74	29.52
11-3/4	11.750	12.750	—	10-5/8	11.890	3/8	61.80	—
13-3/8	13.375	14.375	—	10-5/8	13.515	3/8	70.03	—
16	16.000	17.000	—	10-5/8	16.154	3/8	88.81	—
18-5/8	18.625	20.000	—	10-5/8	18.779	3/8	138.18	—
20	20.000	21.000	—	10-5/8	20.154	3/8	110.45	—

见图 D.3。
^a 接箍的规格代号和相应管子的规格代号相同。
^b 对于第 1、2 和 3 组, 外径 W 的公差为 $\pm 1\%$, 但不大于 $\pm 1/8$ in。
^c 对于第 4 组, 外径 W 的公差为 $\pm 1\%$, 但不大于 $^{+1/8}_{-1/16}$ in。
^d 对于第 1、2 和 3 组, 外径 W_c 的公差为 $^{-1/64}_{+1/32}$ in。

表 E.34 — API 不加厚油管接箍尺寸、质量和公差

代号 1	规格 ^a	外径 <i>W</i> ^b in	最小长度 <i>N_L</i> in	键孔直径 <i>Q</i> in	承载面宽度 <i>B</i> in	特殊倒角的最大承载面直径 <i>B_f</i> in	质量 lb
	外径 <i>D</i> in						
	1						
1.050	1.050	1.313	3-3/16	1.113	1/16	1.181	0.51
1.315	1.315	1.660	3-1/4	1.378	3/32	1.488	0.84
1.660	1.660	2.054	3-1/2	1.723	1/8	1.857	1.29
1.900	1.900	2.200	3-3/4	1.963	1/16	2.050	1.23
2-3/8	2.375	2.875	4-1/4	2.438	3/16	2.625	2.82
2-7/8	2.875	3.500	5-1/8	2.938	3/16	3.188	5.15
3-1/2	3.500	4.250	5-5/8	3.563	3/16	3.875	8.17
4	4.000	4.750	5-3/4	4.063	3/16	4.375	9.58
4-1/2	4.500	5.200	6-1/8	4.563	3/16	4.850	10.77

见图 D.4。
^a 接箍的规格代号和相应管子的规格代号相同。
^b 外径 *W* 的公差为 ±1%。

表 E.35 — API 外加厚油管接箍尺寸、质量和公差

代号 1	规格 ^a	外径		最小长度 <i>N_L</i> in	键孔直径 <i>Q</i> in	承载面宽度 <i>b</i> in	最大承载面直径 <i>B_f</i>		质量 lb	
	外径 <i>D</i> in	标准接箍 <i>W_b</i> in	特殊间隙接箍 <i>W_c</i> ^c in				特殊倒角接箍 in	特殊间隙接箍 in	标准接箍	特殊间隙接箍
	1	2	3				4	5	6	7
1.050	1.050	1.660	—	3-1/4	1.378	3/32	1.488	—	0.84	—
1.315	1.315	1.900	—	3-1/2	1.531	3/32	1.684	—	1.26	—
1.660	1.660	2.200	—	3-3/4	1.875	1/8	2.006	—	1.49	—
1.900	1.900	2.500	—	3-7/8	2.156	1/8	2.297	—	1.85	—
2-3/8	2.375	3.063	2.910	4-7/8	2.656	5/32	2.828	2.752	3.43	2.35
2-7/8	2.875	3.668	3.460	5-1/4	3.156	7/32	3.381	3.277	5.30	3.42
3-1/2	3.500	4.500	4.180	5-3/4	3.813	1/4	4.125	3.965	9.03	5.24
4	4.000	5.000	—	6	4.313	1/4	4.625	—	10.63	—
4-1/2	4.500	5.563	—	6-1/4	4.813	1/4	5.156	—	13.33	—

见图 D.5。
^a 接箍的规格代号和相应管子的规格代号相同。
^b 外径 *W* 的公差为 ±1%。
^c 外径 *W_c* 的公差为 ±0.015 in。

表 E. 36 — 接管外表面缺欠允许深度

单位 in

接管适于的管子代号 1		第 1 组 第 2 组 (除 C90、T95 和 C110) 第 3 组		C90、T95、C110 和 Q125 钢级
		点坑和圆底凿痕	夹痕和尖底凿痕	点坑和圆底凿痕、尖底凿痕和夹痕
1	2	3	4	5
油管	<3-1/2	0.030	0.025	0.030
	≥3-1/2 ~ ≤4-1/2	0.045	0.030	0.035
套管 ^a	<6-5/8	0.035	0.030	0.030
	≥6-5/8 ~ ≤7-5/8	0.045	0.040	0.035
	>7-5/8	0.060	0.040	0.035

a 包括用作油管的套管。

表 E. 37 — 套管和油管拉伸试验频次

组别	代号 1	一批中的最大根数	试验数量	
			每批	每炉
1	2	3	4	5
1	<6-5/8 - 除 R95 外所有钢级	400 ^{a,b}	1	1
	≥6-5/8 - 除 R95 外所有钢级	200 ^{a,b}	1	1
	≤4-1/2 - R95 钢级	200 ^{a,b}	2 ^c	1
	>4-1/2 - R95 钢级	100 ^{a,b}	2 ^c	1
2	≤4-1/2 - M65、L80 1 类	200 ^{a,b}	2 ^c	1
	≤4-1/2 - L80 9Cr 类、L80 13Cr 类	200 ^{b,d}	2 ^c	—
	≤4-1/2 - C90、T95 钢级	200 ^{b,d}	1	—
	>4-1/2 - M65、L80 1 类	100 ^{a,b}	2 ^c	1
	>4-1/2 - L80 9Cr 类、L80 13Cr 类	100 ^{b,d}	2 ^c	—
	>4-1/2 - C90、T95 钢级	100 ^{b,d}	1	—
	所有规格 - C110 钢级	100 ^{b,d}	1	—
3	<6 5/8	200 ^{a,b}	1	1
	≥6 5/8	100 ^{a,b}	1	1
4	所有规格	— ^d	3 ^c	—

对于第 1、2 和 3 组倍尺长无缝管，若管子在切成单根后不再进行热处理，则从倍尺长无缝管截取的所有管段都应被视为一根。
注 本表包括用作油管的套管。
^a 见 10.2.1。
^b 见 10.4.2。
^c 见 10.4.3。当要求多于一个试验时，试样应取自不同的管子。
^d 见 10.2.2。

表 E.38 — 接箍坯料、接箍材料和接箍半成品拉伸试验频次

组别	材料	热处理状态	一批中的最大根数	试验数量	
				每批	每炉
1	2	3	4	5	6
第 1 组, 除 R95 第 3 组	接箍坯料和接箍材料	用于代号 $1 \leq 4-1/2$ 管子的接箍坯料和接箍材料	200 ^a	1	1 ^b
		用于代号 $1 > 4-1/2$ 管子的接箍坯料和接箍材料	100 ^a	1	1 ^b
	热锻管	接箍半成品	400 ^c	1	—
		接箍半成品	400 ^c	1	—
钢级: R95、M65 和 1.80 1 类	接箍坯料和接箍材料	用于代号 $1 \leq 4-1/2$ 管子的接箍坯料和接箍材料	200 ^a	2 ^{d, e}	2 ^{d, e}
		用于代号 $1 > 4-1/2$ 管子的接箍坯料和接箍材料	100 ^a	2 ^{d, e}	2 ^{d, e}
	热锻管	接箍半成品	400 ^c	2 ^e	—
		接箍半成品	400 ^c	2 ^e	—
L80 9Cr 类和 L80 13Cr 类	接箍坯料和接箍材料	用于代号 $1 \leq 4-1/2$ 管子的接箍坯料和接箍材料	200 ^d	2 ^{d, e}	—
		用于代号 $1 > 4-1/2$ 管子的接箍坯料和接箍材料	100 ^d	2 ^{d, e}	—
	热锻管	接箍半成品	400 ^c	2 ^e	—
		接箍半成品	400 ^c	2 ^e	—
C90 和 T95 钢级	接箍坯料和接箍材料	用于所有规格管子的接箍坯料和接箍材料	1 ^b	1	—
		接箍半成品	代号 $1 < 9-5/8$: 50 ^c 代号 $1 \geq 9-5/8$: 30 ^c	1	—
	热锻管	接箍半成品	代号 $1 < 9-5/8$: 50 ^c 代号 $1 \geq 9-5/8$: 30 ^c	1	—
C110 和 Q125 钢级	接箍坯料和接箍材料	用于所有规格管子的接箍坯料和接箍材料	1 ^b	1	—
		接箍半成品	代号 $1 < 9-5/8$: 50 ^c 代号 $1 \geq 9-5/8$: 30 ^c	1	—

^a 见 10.2.1。
^b 每端 50 % 的概率。
^c 见 10.2.3。
^d 见 10.2.2。
^e 当要求多于一个试验时, 试样应取自不同的管子。

表 E. 39 — 短节和附件材料拉伸试验频次

组别	材料和热处理状态		一批中的最大件数	试验数目	
				每批	每炉
1	2	3	4	5	6
第 1 组, 除 R95 第 3 组	第 1 组: 来自一炉或多炉的全长标准油管或套管		代号 1 < 6-5/8: 400 代号 1 ≥ 6-5/8: 200	1	1
	第 3 组: 来自一炉或多炉的全长标准油管或套管		代号 1 < 6-5/8: 200 代号 1 ≥ 6-5/8: 100	1	1
	来自单独一炉的厚壁机械管或棒坯		代号 1 ≤ 4-1/2: 200 代号 1 > 4-1/2: 100	1	1
	热处理状态: 单根管 或热锻材	成批热处理	100 个短节或 400 个附件材料	1	—
连续装载或连续热处理		按照 10.2.3	1	—	
钢级: R95、 M65 和 L80 1 类	来自一炉或多炉的全长标准油管或套管		代号 1 ≤ 4-1/2: 200 代号 1 > 4-1/2: 100	2 ^{a, b}	2 ^{a, b}
	来自单独一炉的厚壁机械管或棒坯		代号 1 ≤ 4-1/2: 200 代号 1 > 4-1/2: 100	2 ^{a, b}	2 ^{a, b}
	热处理状态: 单根管 或热锻材	成批热处理	100 个短节或 400 个附件材料	2 ^b	—
		连续装载或连续热处理	按照 10.2.3	2 ^b	—
L80 9Cr 类 和 L80 13Cr 类	来自一炉或多炉的全长标准油管或套管		代号 1 ≤ 4-1/2: 200 代号 1 > 4-1/2: 100	2 ^{a, b}	—
	来自单独一炉的厚壁机械管或棒坯		代号 1 ≤ 4-1/2: 200 代号 1 > 4-1/2: 100	2 ^{a, b}	—
	热处理状态: 单根管 或热锻材	成批热处理	100 个短节或 400 个附件材料	2 ^b	—
		连续装载或连续热处理	按照 10.2.3	2 ^b	—
C90 和 T95 钢级	来自一炉或多炉的全长标准油管或套管		代号 1 ≤ 4-1/2: 200 代号 1 > 4-1/2: 100	1	—
	来自单独一炉的厚壁机械管或棒坯		1	1 ^a	—
	热处理状态: 单根管 或热锻材	成批热处理	代号 1 < 9-5/8: 50 ^c 代号 1 ≥ 9-5/8: 30 ^c	1	—
		连续装载或连续热处理	代号 1 < 9-5/8: 50 ^c 代号 1 ≥ 9-5/8: 30 ^c	1	—
C110 和 Q125 钢级	来自一炉或多炉的全长标准油管或套管		按照 10.2.3	3 ^{a, b}	—
	来自单独一炉的厚壁机械管或棒坯		1	1 ^a	—
	热处理状态: 单根管 或热锻材	成批热处理	代号 1 < 9-5/8: 50 ^c 代号 1 ≥ 9-5/8: 30 ^c	1	—
		连续装载或连续热处理	代号 1 < 9-5/8: 50 ^c 代号 1 ≥ 9-5/8: 30 ^c	1	—

^a 每端 50% 的概率。
^b 当要求多于一个试验时, 试样应取自不同的管子。
^c L80 9Cr 类、L80 13Cr 类、C90、T95、C110 和 Q125 钢级每批应来自同一炉钢。见 10.2.3。

表 E. 40 — 硬度试验频次

1 钢级	2 材料		3 试验数量 每批	4 一批中的最大根数	5 试验类型	6 位置	
M65、L80 钢级	钢管、接箍坯料、 接箍材料	代号 1: ≤ 4-1/2	2 ^a	200 ^{b, c}	全壁厚, 1 个象限	管体拉伸试验	
		代号 1: > 4-1/2	2 ^a	100 ^{b, c}	全壁厚, 1 个象限	管体拉伸试验	
	接箍半成品或热锻料		2 ^a	热处理批或 400 个接箍半成品 ^{b, c}	全壁厚, 1 个象限	接箍半成品的 拉伸试验	
	短节和附件材料 (单根热处理)	成批热处理 (10.2.3 节方法 a)	2 ^a	100 个短节或 400 个附件材料 ^{b, c}	全壁厚, 1 个象限	短节或附件的 拉伸试验	
		连续装载热处理 (10.2.3 节方法 b)	2 ^a	批 (见 10.2) ^{b, c}	全壁厚, 1 个象限	短节或附件的 拉伸试验	
		连续热处理 (10.2.3 节方法 c)	2 ^a	批 (见 10.2) ^{b, c}	全壁厚, 1 个象限	短节或附件的 拉伸试验	
C90、T95 钢级	淬火产品		1	每一生产流程或 热处理作业	全壁厚, 4 个象限	设计最大壁厚处	
	不加厚钢管		1	每根	全壁厚, 1 个象限	每端 50% 概率	
	加厚钢管			1	每根	表面 - HRC 或 HBW	管体和 1 端加厚处 ^d
				1	20°	全壁厚, 4 个象限	1 端加厚处
				1	代号 1: ≤ 4-1/2: 200 代号 1: > 4-1/2: 100	全壁厚, 4 个象限	管体拉伸试验试样
	接箍半成品、接箍坯料、 接箍材料、短节和附件 材料	整根管子热处理		2 ^a	每根	全壁厚, 4 个象限	每端一个
		单个热处理		1	每个	表面 - HRC 或 HBW	每个
1				代号 1: < 9-5/8: 50° 代号 1: ≥ 9-5/8: 30°	全壁厚, 4 个象限	一批中最大表面硬度 的管件	
C110 钢级	淬火产品		1	每一生产流程或 热处理作业	全壁厚, 4 个象限	设计最大壁厚处	
	不加厚钢管		2	每端一个	全壁厚, 1 个象限	每件的每一端	
	接箍半成品、接箍坯料、 接箍材料、短节和附件 材料	整根管子热处理		2 ^a	每根	全壁厚, 4 个象限	每端一个
		单个热处理		1	每个	表面 - HRC 或 HBW	每个
				1	代号 1: < 9-5/8: 50° 代号 1: ≥ 9-5/8: 30°	全壁厚, 4 个象限	一批中最大表面硬度 的管件
Q125 钢级	套管		3 ^a	批 (见 10.2) ^{b, c}	全壁厚, 1 个象限	管体	
	接箍半成品、接箍坯料、 接箍材料、短节和附件 材料	以管子长度热处理	1	每根	全壁厚, 1 个象限	每端 50% 概率	
		单个热处理	1	每个	表面 - HRC 或 HBW	每个	
			1	代号 1: < 9-5/8: 50° 代号 1: ≥ 9-5/8: 30°	全壁厚, 1 个象限	任选管件	

^a 如果一批是由超过一炉的管子组成, 则应从每炉取两个硬度试样。当要求多于一个试验时, 试样应取自不同的管子。

^b 试验的管子应任意选择并能代表热处理周期的开始和结束。

^c 对于 L80 9Cr 类、L80 13Cr 类、C90、T95、C110 和 Q125 钢级, 每批应由同炉管子组成。

^d 如果两端都加厚, 那么每端占 50%。

^e 当要求多于一个试验时, 试样应取自不同的管子。

表 E. 41 — 压扁试验频次

套管和油管					
组别	热处理类型		试验数量		
1	2	3	4		
1、2 和 3	非整体		如注 a 所述		
	整体、全长	代号 1 ≤ 4-1/2	与非整体热处理相同或每批一次 (100 根或更少)		
		代号 1 > 4-1/2 ^b	与非整体热处理相同或每批一次 (20 根或更少)		
4	全部		每根管每端 1 次 [见 A.5(SR11)]		
短节					
组别	热处理类型		一批中最大件数	试验数量	
				每批	每炉
1	2	3	4	5	6
1、2 和 3	切取后热处理	成批热处理	100 个短节	1	1
		连续热处理	—		
	切取前热处理	代号 1 ≤ 4-1/2	200 根		
		代号 1 > 4-1/2 ^b	100 根		
4	全部		每根管每端 1 次		
<p>^a 在每个板卷制成的第一根管子的前端应取两个压扁试样：一个在 90° 位置，另一个在 0° 位置。 在每个板卷中部制成的管子上应取两个压扁试样：一个在 90° 位置，另一个在 0° 位置。 在每个板卷制成的最后一根管子的末端应取两个压扁试样：一个在 90° 位置，另一个在 0° 位置。 若在倍尺长管的生产过程中产生停焊，则在焊缝停焊处每一侧的切头端截取两个试样，使焊缝分别在 90° 位置和 0° 位置，也可以代替中部压扁试验。 90°位置：焊缝位于 3 点或 9 点位置。0°位置：焊缝位于 6 点或 12 点位置。</p> <p>^b 包括用作油管的套管。</p>					

表 E. 42 — 无缝管、接箍坯料、焊管管体和附件材料（按 10.15.11）无损检验方法

产品	钢级	外观检查 (见 10.14)	壁厚测定	超声检验	漏磁检验	涡流检验	磁粉检验 ^a
1	2	3	4	5	6	7	8
管子和附件材料	H40、J55、K55、N80 I 类	R	N	N	N	N	N
	N80Q、L80、R95、M65	R	R	A	A	A	A
	P110	R	R	A	A	A	NA
	C90、T95、C110、Q125	R	R	C	B	B	B
接箍坯料	H40、J55、K55、N80 I 类	R	NA	N	N	N	N
	N80Q、L80、R95、P110、C90、T95、C110、Q125	R	R	A	A	A	A

N — 不要求
R — 要求检验
A — 应使用一种或几种方法结合
B — 除超声检验外，还至少使用一种方法检验外表面
C — 应使用超声方法检验内外表面
NA — 不适用

^a 允许用磁粉方法进行端部区域检验。允许用磁粉方法结合其它管体检验方法进行管体外表面检验。允许用磁粉方法进行接箍坯料外表面检验。接受全长磁粉检验的接箍坯料不要求测定全长壁厚，然而要求对管子每一端使用机械方法测量壁厚。

表 E. 43 — 验收（检验）等级

材料	钢级	外表面缺欠		内表面缺欠		
		纵向	横向	纵向	横向	
1	2	3	4	5	6	
管体 ^a	N80Q、M65、L80、R95	L4	—	L4	—	
	符合 A.10 (SR16) 的 P110	L4	L4	L4	L4	
	P110	L2	L2	L2	L2	
	符合 A.10 (SR16) 和 A.3 (SR2) 的 P110	L2	L2	L2	L2	
	C90、T95、C110、Q125	超声检验	L2	L2	L2	L2
		第二种方法	L2	L2	—	—
接箍坯料	除了 C110 外的所有钢级	L2	L2	N	N	
	C110	L2	L2	L3	L3	
焊缝	P110、Q125	L2	N	L2	N	
	所有其它钢级	L3	N	L3	N	
	符合 A.3 (SR2) 的所有其它钢级	L2	N	L2	N	

N — 不要求检验；L_x — 验收（检验）等级。
^a 附件材料应视为管体。

表 E. 44 — 人工参考缺陷

验收 (检验) 等级	最大刻槽深度 ^a %	全深度处最大刻槽长度 in	最大刻槽宽度 in	径向钻孔直径 ^b in
1	2	3	4	5
L2	5	2.0	0.040	1/16
L3	10	2.0	0.040	1/8
L4	12.5	2.0	0.040	1/8

注 见图 D.16。

^a 深度值是指规定壁厚的百分数。深度公差应为计算刻槽深度的± 15 %，最小刻槽深度为 0.012 in ± 0.002 in。

^b 钻孔直径 (穿透管壁) 应根据钻头规格。

表 E. 45 — 打印标记尺寸

产品	代号 1	标记高度 in
管子	< 4-1/2	3/16
	≥ 4-1/2	1/4
接箍	管子规格 < 4-1/2	1/4
	管子规格 ≥ 4-1/2 ~ < 7-5/8	3/8
	管子规格 ≥ 7-5/8	1/2

表 E. 46 — 钢级色标

钢级	钢级类型	长度 > 6.0ft 产品 ^a 的色带数量和颜色	接箍颜色	
			整个接箍	色带 ^{b, c}
1	2	3	4	5
H40	—	由制造厂选择不标记或黑色带	无	与管子同
J55 油管	—	一条明亮绿色	明亮绿色	无
J55 套管	—	一条明亮绿色	明亮绿色	一条白色
K55	—	两条明亮绿色	明亮绿色	无
M65	—	一条明亮绿色、一条蓝色	M65 钢级管子使用 L80 1 类接箍	
N80	1	一条红色	红色	无
N80	Q	一条红色、一条明亮绿色	红色	绿色
R95	—	一条棕色	棕色	无
L80	1	一条红色、一条棕色	红色	一条棕色
L80	9Cr	一条红色、一条棕色、两条黄色	无	两条黄色
L80	13Cr	一条红色、一条棕色、一条黄色	无	一条黄色
C90	—	一条紫色	紫色	无
T95	—	一条银色	银色	无
C110	—	一条白色、两条棕色	白色	两条棕色
P110	—	一条白色	白色	无
Q125	—	一条橙色	橙色	无

^a 对于接箍材料来说，除非订货合同另有规定，否则制造厂的内部要求应起主导作用。
^b 特殊间隙接箍还应有一条黑色色带。
^c 密封环接箍还应有一条蓝色色带。

表 E. 47 — 螺纹类型标记

螺纹类型	标记符号
短圆螺纹	SC
长圆螺纹	LC
偏梯形螺纹	BC
不加厚	NU
外加厚	EU
整体接头	IJ

表 E. 48 — 标记要求和顺序

1	2	3	漆印和/或打印标记要求 ^a				
			第 1 和第 3 组		第 2 和第 4 组		所有组
			管子	接箍和附件	管子	接箍和附件	接箍坯料
4	5	6	7	8			
1	制造厂名称或商标	«...»	D 或 P	D 或 P	P	P	P
2	API Spec 5CT 生产日期 (见 11.1.8 或 11.1.9)	5CT ^c «...»	D 或 P D 或 P	D 或 P D 或 P	P P	P P	P P
3	不带螺纹或特殊端部加工的钢管, 若适用 (符号放在规范标记之后): — 加厚或不加厚不带螺纹的钢管 — 由管子制造厂或热处理加工厂进行特殊端部螺纹加工的钢管 — 特殊端部螺纹加工的接箍或附件 — 接箍坯料	PE SF SF CS	D 或 P D 或 P		P P		P
4	规格代号(根据表 E.1 或表 E.2 中第一栏填入代号 1) 接箍坯料和无重量代号的其它产品的规定直径	«...»	P		P		P
5	重量代号 (根据表 E.1 或表 E.2 填入代号 2) 接箍坯料和无重量代号的其它产品的规定壁厚	«...»	D 或 P		P		P
6	产品的钢级 — H40 — J55 — K55 — M65 — N80 1 类 — N80Q — R95 — L80 1 类 — L80 9Cr 类 — L80 13Cr 类 — C90 1 类 — T95 1 类 — C110 — P110 — Q125 1 类 所有钢级代号	H J K M N1 NQ R L L9 L13 C90-1 T95-1 C110 P Q1					
			D 或 P	D 或 P	P	P	P
7	硫化物开裂试验 ^f — C90 1 类 — T95 1 类 — C110 所有试验方法代号	A、B 或 D A、B 或 D A、D 或 DA ^g				P	P
					P	P	P
8	降低的替代冲击试验温度 (若适用)。对于全尺寸试样, 填入规定试验温度, 包括±号和°F。	«...»F	P	P	P	P	

表 E. 49 — 记录的保存

要求	参考条款
化学性能	
熔炼分析	10.3.1
成品分析	10.3.2
机械性能	
炉控制拉伸试验	10.4.2
产品拉伸试验	7.2、10.4.7
产品冲击试验	7.4、7.5、7.6、10.7
硬度试验	7.7、7.8、7.9和10.6
淬透性试验 (C90、T95 和 C110 钢级)	7.10、10.9
晶粒度 (C90、T95 和 C110 钢级)	7.11、10.8
接箍试验	9.3
水压试验	
试验机记录图	10.12.1
试验	10.12.1
制造厂证书	
所有要求的试验结果(第 4 组)	13.3
硫化物应力开裂试验 (C90、T95 和 C110 钢级)	7.14、10.10
校验	各种

表 E. 50 — SR11.1 压扁试验板间距离

钢级	D/t	板间最大距离 in
P110	全部	$D \times (1.086 - 0.0163 D/t)$
Q125	全部	$D \times (1.092 - 0.0140 D/t)$

D 为钢管规定外径, in。
t 为钢管规定壁厚, in。

表 E. 51 — SR12.1 检验批抽样数量与系数 F 的关系

抽样数量	F	抽样数量	F
1	2	3	4
3	13.857	16	4.534
4	9.215	18	4.415
5	7.501	20	4.319
6	6.612	25	4.143
7	6.061	30	4.022
8	5.686	35	3.937
9	5.414	40	3.866
10	5.203	45	3.811
12	4.900	50	3.766
14	4.690	∞	3.090

表 E. 52 — SR12.2 不合格产品的概率

一根管不合格的概率	有 100 件产品组成的管柱中 出现一根或多根不合格的概率
1/10	0.999 97 (或 100 %)
1/100	0.634 (或 63 %)
1/1 000	0.095 (或 10 %)
1/10 000	0.009 95 (或 1 %)

表 E. 53 — SR16.1 横向冲击试样的尺寸要求

代号 1	加工纵向夏比冲击试样所要求的计算壁厚 in		
	全尺寸	½尺寸	¼尺寸
1	2	3	4
3-1/2	0.809	0.711	0.612
4	0.752	0.654	0.555
4-1/2	0.712	0.614	0.515
5	0.681	0.583	0.484
5-1/2	0.656	0.558	0.459
6-5/8	0.616	0.518	0.419
7	0.606	0.508	0.409
7-5/8	0.591	0.493	0.394
7-3/4	0.588	0.490	0.391
8-5/8	0.572	0.474	0.375
9-5/8	0.557	0.459	0.360
10-3/4	0.544	0.446	0.347
11-3/4	0.535	0.437	0.338
13-3/8	0.522	0.424	0.325
16	0.508	0.410	0.311
18-5/8	0.497	0.399	0.300
20	0.493	0.395	0.296

注：第 2、3 和 4 栏中大于 API 管子最大壁厚的壁厚值仅供参考。壁厚内部和壁厚外部加工允许量均为 0.020 in。

表 E. 54 — SR16.2 纵向冲击试样的尺寸要求

代号 1	加工纵向夏比冲击试样所要求的计算壁厚 in		
	全尺寸	½尺寸	¼尺寸
1	2	3	4
1 050	0.472	0.374	0.275
1 315	0.464	0.366	0.267
1 660	0.458	0.360	0.261
1 900	0.455	0.357	0.258
2 063	0.453	0.355	0.256
2-3/8	0.450	0.352	0.253
2-7/8	0.448	0.350	0.251
3-1/2	0.445	0.347	0.248
4	0.444	0.346	0.247
4-1/2	0.443	0.345	0.246
5	0.442	0.344	0.245
5-1/2	0.441	0.343	0.244
6-5/8	0.440	0.342	0.243
7	0.440	0.342	0.243
7-5/8	0.439	0.341	0.242
7-3/4	0.439	0.341	0.242
8-5/8	0.439	0.341	0.242
9-5/8	0.438	0.340	0.241
10-3/4	0.438	0.340	0.241
11-3/4	0.437	0.339	0.240
13-3/8	0.437	0.339	0.240
16	0.436	0.338	0.239
18-5/8	0.436	0.338	0.239
20	0.436	0.338	0.239

注：第 2、3 和 4 栏中大于 API 管子最大壁厚的壁厚值仅供参考。壁厚内部和壁厚外部加工允许量均为 0.020 in。

表 E. 55 — SR16.3 冲击试样的可接受尺寸和吸收能递减系数

试样尺寸	试样尺寸 mm	递减系数
全尺寸	10.0 × 10.0	1.00
¾尺寸	10.0 × 7.5	0.80
½尺寸	10.0 × 5.0	0.55

表 E. 56 — SR16.4 试样取向和尺寸序列

选择顺序	取向	尺寸
第一	横向	全尺寸
第二	横向	¾尺寸
第三	横向	½尺寸
第四	纵向	全尺寸
第五	纵向	¾尺寸
第六	纵向	½尺寸

表 E. 57 — SR16.5 横向夏比吸收能要求 — N80 钢级 1 类

最大规定壁厚 in	最小横向吸收能 ft · lb
0.442	10
0.524	11
0.606	12
0.689	13
0.771	14
0.853	15
0.935	16
1.018	17

壁厚大于上述数值，吸收能应根据壁厚和钢级的公式确定。

注 大于标准 API 管子的壁厚供特殊用途时参考。

表 E. 58 — SR16.6 纵向夏比吸收能要求— N80 钢级 1 类

最大规定壁厚 in	最小纵向吸收能 ft · lb
0.421	20
0.462	21
0.504	22
0.545	23
0.586	24
0.627	25
0.668	26
0.709	27
0.750	28
0.791	29
0.833	30
0.874	31
0.915	32
0.956	33
0.997	34
1.038	35

壁厚大于上述数值，吸收能应根据壁厚和钢级的公式确定。

注：大于标准 API 管子的壁厚供特殊用途时参考。

表 E. 59 — SR16.7 小尺寸试样试验温度递减—仅对 H40、J55 和 K55 钢级

试样尺寸 mm	钢管的规定壁厚 in	温度降低值 °F
10.0 × 7.5	> 0.394	5
10.0 × 5.0	> 0.394	20
10.0 × 5.0	0.295~0.394	15
10.0 × 5.0	0.264~0.291	10
10.0 × 5.0	0.236~0.260	5

表 E. 60 — 高抗泄漏 SR22. 1

代号 1	代号 2	钢级 ^a	外径 D	通径直径	标准接箍 直径 W	机紧圈数 min	长度 ^b L _s	近似的转动扭矩		推荐的 螺纹脂重量 ^c
								镀锡	磷化	
1	2	3	4	5	6	7	8	9	10	11
4-1/2	11.60	J55, K55	4.500	3.875	5.000	3	3.250	130	217	15
4-1/2	11.60	L80, N80	4.500	3.875	5.000	3	3.250	124	206	15
4-1/2	13.50	L80, N80	4.500	3.795	5.000	3	3.250	136	227	15
4-1/2	11.60	C90	4.500	3.875	5.000	3	3.250	127	—	15
4-1/2	13.50	C90	4.500	3.795	5.000	3	3.250	143	—	15
4-1/2	11.60	R95, T95	4.500	3.875	5.000	3	3.250	130	—	15
4-1/2	13.50	R95, T95	4.500	3.795	5.000	3	3.250	146	—	15
4-1/2	11.60	P110	4.500	3.875	5.000	3	3.250	130	—	15
4-1/2	13.50	P110	4.500	3.795	5.000	3	3.250	148	—	15
5	13.00	J55, K55	5.000	4.369	5.563	3	3.625	116	193	20
5	15.00	J55, K55	5.000	4.283	5.563	3	3.625	125	208	20
5	15.00	L80, N80	5.000	4.283	5.563	3.5	3.625	164	273	20
5	18.00	L80, N80	5.000	4.151	5.563	3.5	3.625	220	367	20
5	15.00	C90	5.000	4.283	5.563	3	3.625	198	—	20
5	18.00	C90	5.000	4.151	5.563	3	3.625	238	—	20
5	15.00	R95, T95	5.000	4.283	5.563	3.5	3.625	202	—	20
5	18.00	R95, T95	5.000	4.151	5.563	3.5	3.625	243	—	20
5	15.00	P110	5.000	4.283	5.563	3.5	3.625	208	—	20
5	18.00	P110	5.000	4.151	5.563	3.5	3.625	248	—	20
5-1/2	15.50	J55, K55	5.500	4.825	6.050	3	3.750	162	270	25
5-1/2	17.00	J55, K55	5.500	4.767	6.050	3	3.750	192	320	25
5-1/2	17.00	L80, N80	5.500	4.767	6.050	4	3.750	240	400	25
5-1/2	20.00	L80, N80	5.500	4.653	6.050	4	3.750	273	456	25
5-1/2	17.00	C90	5.500	4.767	6.050	3	3.750	180	—	25
5-1/2	20.00	C90	5.500	4.653	6.050	3	3.750	205	—	25
5-1/2	17.00	R95, T95	5.500	4.767	6.050	3.5	3.750	222	—	25
5-1/2	20.00	R95, T95	5.500	4.653	6.050	3.5	3.750	251	—	25
5-1/2	17.00	P110	5.500	4.767	6.050	4	3.750	270	—	25
5-1/2	20.00	P110	5.500	4.653	6.050	4	3.750	301	—	25
6-5/8	20.00	J55, K55	6.625	5.924	7.390	3	4.125	162	269	30
6-5/8	24.00	J55, K55	6.625	5.796	7.390	3	4.125	202	337	30
6-5/8	24.00	L80, N80	6.625	5.796	7.390	4	4.125	332	554	30
6-5/8	28.00	L80, N80	6.625	5.666	7.390	4	4.125	387	646	30
6-5/8	32.00	L80, N80	6.625	5.550	7.390	4	4.125	427	712	30
6-5/8	24.00	C90	6.625	5.796	7.390	4	4.125	351	—	30
6-5/8	28.00	C90	6.625	5.666	7.390	4	4.125	408	—	30
6-5/8	32.00	C90	6.625	5.550	7.390	4	4.125	451	—	30
6-5/8	24.00	R95, T95	6.625	5.796	7.390	4	4.125	356	—	30
6-5/8	28.00	R95, T95	6.625	5.666	7.390	4	4.125	411	—	30
6-5/8	32.00	R95, T95	6.625	5.550	7.390	4	4.125	453	—	30
6-5/8	24.00	P110	6.625	5.796	7.390	4.5	4.125	417	—	30
6-5/8	28.00	P110	6.625	5.666	7.390	4.5	4.125	483	—	30
6-5/8	32.00	P110	6.625	5.550	7.390	4.5	4.125	532	—	30

表 E. 60 (续)

代号 1	代号 2	钢级 ^a	外径 <i>D</i>	通径直径	标准接箍 直径 <i>W</i>	机紧圈数 min	长度 ^b <i>L</i>	近似的转动扭矩		推荐的 螺纹脂重量 ^c
								镀锡 ft-lb	磷化 ft-lb	
1	2	3	4 in	5 in	6 in	7 N	8 in	9	10	11 g
7	23.00	J55, K55	7.000	6.241	7.656	4	4.250	237	395	35
7	26.00	J55, K55	7.000	6.151	7.656	4	4.250	273	455	35
7	23.00	L80, N80	7.000	6.241	7.656	5.5	4.250	414	690	35
7	26.00	L80, N80	7.000	6.151	7.656	5.5	4.250	486	810	35
7	29.00	L80, N80	7.000	6.059	7.656	5.5	4.250	543	904	35
7	32.00	L80, N80	7.000	5.969	7.656	5.5	4.250	585	975	35
7	23.00	C90	7.000	6.241	7.656	4.5	4.250	354	—	35
7	26.00	C90	7.000	6.151	7.656	4.5	4.250	404	—	35
7	29.00	C90	7.000	6.059	7.656	4.5	4.250	449	—	35
7	32.00	C90	7.000	5.969	7.656	4.5	4.250	489	—	35
7	23.00	R95, T95	7.000	6.241	7.656	4.5	4.250	361	—	35
7	26.00	R95, T95	7.000	6.151	7.656	4.5	4.250	410	—	35
7	29.00	R95, T95	7.000	6.059	7.656	4.5	4.250	455	—	35
7	32.00	R95, T95	7.000	5.969	7.656	4.5	4.250	494	—	35
7	26.00	P110	7.000	6.151	7.656	5	4.250	474	—	35
7	29.00	P110	7.000	6.059	7.656	5	4.250	525	—	35
7	32.00	P110	7.000	5.969	7.656	5	4.250	567	—	35
7-5/8	26.40	J55, K55	7.625	6.844	8.500	3.5	4.375	244	406	40
7-5/8	26.40	L80, N80	7.625	6.844	8.500	5	4.375	482	804	40
7-5/8	29.70	L80, N80	7.625	6.750	8.500	5	4.375	566	943	40
7-5/8	33.70	L80, N80	7.625	6.640	8.500	5	4.375	649	1081	40
7-5/8	39.00	L80, N80	7.625	6.500	8.500	5	4.375	737	1228	40
7-5/8	26.40	C90	7.625	6.844	8.500	4.5	4.375	409	—	40
7-5/8	29.70	C90	7.625	6.750	8.500	4.5	4.375	470	—	40
7-5/8	33.70	C90	7.625	6.640	8.500	4.5	4.375	532	—	40
7-5/8	39.00	C90	7.625	6.500	8.500	4.5	4.375	600	—	40
7-5/8	26.40	R95, T95	7.625	6.844	8.500	4.5	4.375	417	—	40
7-5/8	29.70	R95, T95	7.625	6.750	8.500	4.5	4.375	476	—	40
7-5/8	33.70	R95, T95	7.625	6.640	8.500	4.5	4.375	537	—	40
7-5/8	39.00	R95, T95	7.625	6.500	8.500	4.5	4.375	603	—	40
7-5/8	29.70	P110	7.625	6.750	8.500	5	4.375	551	—	40
7-5/8	33.70	P110	7.625	6.640	8.500	5	4.375	620	—	40
7-5/8	39.00	P110	7.625	6.500	8.500	5	4.375	695	—	40
8-5/8	32.00	J55, K55	8.625	7.796	9.625	3.5	4.750	306	510	50
8-5/8	36.00	J55, K55	8.625	7.700	9.625	3.5	4.750	356	593	50
8-5/8	36.00	L80, N80	8.625	7.700	9.625	5.5	4.750	614	1024	50
8-5/8	40.00	L80, N80	8.625	7.600	9.625	5.5	4.750	657	1095	50
8-5/8	44.00	L80, N80	8.625	7.500	9.625	5.5	4.750	737	1229	50
8-5/8	49.00	L80, N80	8.625	7.386	9.625	5.5	4.750	796	1326	50
8-5/8	36.00	C90	8.625	7.700	9.625	4.5	4.750	650	—	50
8-5/8	40.00	C90	8.625	7.600	9.625	4.5	4.750	723	—	50
8-5/8	44.00	C90	8.625	7.500	9.625	4.5	4.750	789	—	50
8-5/8	49.00	C90	8.625	7.386	9.625	4.5	4.750	857	—	50
8-5/8	36.00	R95, T95	8.625	7.700	9.625	5	4.750	690	—	50
8-5/8	40.00	R95, T95	8.625	7.600	9.625	5	4.750	772	—	50
8-5/8	44.00	R95, T95	8.625	7.500	9.625	5	4.750	843	—	50
8-5/8	49.00	R95, T95	8.625	7.386	9.625	5	4.750	914	—	50
8-5/8	40.00	P110	8.625	7.600	9.625	5.5	4.750	799	—	50
8-5/8	44.00	P110	8.625	7.500	9.625	5.5	4.750	901	—	50
8-5/8	49.00	P110	8.625	7.386	9.625	5.5	4.750	975	—	50

表 E. 60 (续)

代号 1	代号 2	钢级 ^a	外径 D in	通径直径 in	标准接箍 直径 W in	机紧圈数 min N	长度 ^b L, in	近似的转动扭矩		推荐的 螺纹脂重量 ^c g
								镀锌 ft-lb	磷化 ft-lb	
1	2	3	4	5	6	7	8	9	10	11
9-5/8	36.00	J55, K55	9.625	8.765	10.625	3.5	5.000	393	507	55
9-5/8	40.00	J55, K55	9.625	8.679	10.625	3.5	5.000	439	572	55
9-5/8	40.00	L80, N80	9.625	8.679	10.625	5.5	5.000	673	1121	55
9-5/8	43.50	L80, N80	9.625	8.599	10.625	5.5	5.000	767	1278	55
9-5/8	47.00	L80, N80	9.625	8.525	10.625	5.5	5.000	823	1371	55
9-5/8	53.50	L80, N80	9.625	8.500 ^d	10.625	5.5	5.000	923	1539	55
9-5/8	40.00	C90	9.625	8.679	10.625	5	5.000	675	—	55
9-5/8	43.50	C90	9.625	8.599	10.625	5	5.000	737	—	55
9-5/8	47.00	C90	9.625	8.525	10.625	5	5.000	790	—	55
9-5/8	53.50	C90	9.625	8.500 ^d	10.625	5	5.000	988	—	55
9-5/8	40.00	R95, T95	9.625	8.679	10.625	5.5	5.000	762	—	55
9-5/8	43.50	R95, T95	9.625	8.599	10.625	5.5	5.000	833	—	55
9-5/8	47.00	R95, T95	9.625	8.525	10.625	5.5	5.000	893	—	55
9-5/8	53.50	R95, T95	9.625	8.500 ^d	10.625	5.5	5.000	972	—	55
9-5/8	43.50	P110	9.625	8.599	10.625	6	5.000	914	—	55
9-5/8	47.00	P110	9.625	8.525	10.625	6	5.000	978	—	55
9-5/8	53.50	P110	9.625	8.500 ^d	10.625	6	5.000	1092	—	55

^a L/N80 是指 L80 钢级 1 类、N80 钢级 1 类和 N80 钢级 Q 类。

^b 管端到三角形顶点的距离。

^c 本表中的螺纹脂推荐重量用于含有金属的螺纹脂，其中含铅螺纹脂(即以前的 API Bul 5A2)的规定重力近似为 2。如使用 ISO 13678 或 API RP 5A3 中描述的螺纹脂，可以用稍微少量的螺纹脂达到相同的体积。用过多的螺纹脂不利于防止渗漏。

^d 可选规格的通径直径见表 E.29。

表 E. 61 —API 许可证持有者标记要求 (见附录 F)

1	2	3	漆印和/或打印标记要求 ^a				
			第 1 和第 3 组		第 2 和第 4 组		所有组
			管子	接箍和附件	管子	接箍和附件	接箍坯料
4	5	6	7	8			
1	持证制造厂名称或商标 (可选, 不要求)	«...»	D 或 P	D 或 P	P	P	P
2	API Spec SCT 由制造厂选择: API 许可证编号 API 会标 生产日期 (见 F4.1.8 或 F4.1.9)	SCT ^{c, d} «...» «...» «...»	D 或 P D 或 P D 或 P D 或 P	D 或 P D 或 P D 或 P D 或 P	P P P P	P P P P	P P P P
3	不带螺纹或特殊端部加工的管子, 若适用 (符号放在规范标记之后): — 加厚或不加厚不带螺纹的管子 — 由管子制造厂或热处理加工厂进行特殊端部螺纹加工的管子 — 特殊端部螺纹加工的接箍或附件 — 接箍坯料	PE SF SF CS	D 或 P D 或 P		P P		P
4	规格代号 (根据表 E.1 或表 E.2 中第一栏填入代号 1) 接箍坯料的规定直径	«...»	P		P		P
5	重量代号 (根据表 E.1 或表 E.2 填入代号 2) 接箍坯料和无重量代号的其它产品的规定壁厚	«...»	D 或 P		P		P
6	产品的钢级 — H40 — J55 — K55 — M65 — N80 1 类 — N80Q — R95 — L80 1 类 — L80 9Cr 类 — L80 13Cr 类 — C90 1 类 — T95 1 类 — C110 — P110 — Q125 1 类 所有钢级代号	H J K M N1 NQ R L L9 L13 C90-1 T95-1 C110 P Q1					D 或 P D 或 P P P P
7	硫化物开裂试验 ^e — C90 1 类 — T95 1 类 — C110 所有试验方法代号	A、B 或 D A、B 或 D A、D 或 DA ^b					P P P
8	降低的替代冲击试验温度 (若适用)。对于全尺寸试样, 填入规定试验温度, 包括±号和 F。	«...»F	P	P	P	P	

表 E. 61 (续)

1	2	标记或符号 ^b	漆印和/或打印标记要求 ^a				
			第 1 和第 3 组		第 2 和第 4 组		所有组
			管子	接箍和附件	管子	接箍和附件	接箍坯料
3	4	5	6	7	8		
9	热处理 (若适用): — 经正火的 J55、K55 或 M65 — 经正火+回火的 J55、K55 或 M65 — 经淬火+回火的 M65	Z N&T Q	P P P	P P P	P P P	P P P	P P P
10	制造方法 — 无缝 — 电焊 所有代号	S E	D 或 P		P		
11	补充要求 (若适用): — A.2 (SR1) — A.3 (SR2) — A.4 (SR9) (填入类别) — A.8 (SR13) — A.10 (SR16) (填入以 ft·lb 为单位的全尺寸最小吸收能和试验温度, 包括±号和°F) — A.11 (SR22) — 附录 H (PSL)	S1 S2 S9Q«...» S13 S16«...»F S22 L2 或 L3	P P P P P P P		P P D 或 P P P D P	P P P D P	P
12	水压试验压力 ^c (填入实际压力, psi) 所有代号	P«...»	P		P		
13	螺纹类型 (若适用)	«...»	P	P	P	P	
14	全长通径试验 (若适用): — 标准 (套管或油管) — 代用 (套管或油管), 其中«...»是代用通径规的规格 — 对于规定用作油管并按 8.10 进行通径试验的套管 所有代号	D DA«...» DT42	P		P		
15	C90、T95、C110 和 Q125 钢级系列				D ^f 或 P	D ^f 或 P	P
16	镀锌接箍 (若适用)	T		P		P	
17	仅经过外观检验的 H40、J55 和 K55 接箍	V		P			
注 强制性色环要求见 F.4.4。							
^a D= 可选择的打印 (压印), P= 要求的喷印 (漆印)。允许按 F.4.1 和 F.4.2 规定选择标记。 ^b 空格 «...» 表示要填入的内容。 ^c 制造厂可以在“5CT”之前添加“API”。 ^d 本标准的代用标记是: “5CT”、“API 5CT”。 ^e 按国际单位制制造的钢管可由小于 100 (MPa) 静水压试验压力来识别, 按美国惯用单位制制造的钢管标记的压力要大于 1 000 (psi)。这一信息可用于明确识别 CVN 标记的单位, 其单位制应与压力标记相同。 ^f 打印标记应符合 F.4.2.5 要求。 ^g 使用方法 A (光滑拉伸) 试验时标记“A”, 使用方法 B (弯曲梁) 试验时标记“B”, 使用方法 D (DCB) 试验时标记“D”。 ^h 仅限 C110 钢级, 当使用一种试验溶液替代 ANSI-NACE TM0177-2005 试验溶液 A 时标记“DA”。							

附录 F

(资料性)

许可证持有者 API 会标的使用

F.1 通则

API会标纲要允许API许可证持有者在产品上使用API会标。API会标纲要把对组织质量管理体系的验证与满足具体产品规范要求能力的证实联系起来,从而给国际石油天然气工业带来重要价值。打有API会标的产品提供了一个直观的证据和责任,许可证持有者用在此处标明的日期表示了该产品的生产符合验证过的质量管理体系并且符合API产品规范的要求。

当同时使用API许可证协议时,API Spec Q1规范要求凡自愿获得API许可证的组织所提供的API会标产品必须符合API产品规范要求。

只有在通过现场审核、验证确认符合API规范Q1的全部以及符合API产品规范时,才予以颁发API会标纲要许可证证书。欢迎顾客/使用者向美国石油协会报告API会标产品出现的问题。通过报告问题这种方式能够强化API会标纲要。可使用API不符合报告系统<https://compositelist.api.org/ncr.asp>。对不符合情况进行报告。API希望得到不符合API规定要求的新产品信息,也包括由于规范不完备或不符合API规定要求所造成的现场失效(或故障)。

本附录阐述了对于生产符合API规范要求产品的供应商所必需的API会标纲要要求。获取成为API会标许可证持有者的有关资料请联系API, Certification Programs, 1220 L Street, NW, Washington, DC 20005, 或致电 202-962-4791, 或发邮件至 certification@api.org。

F.2 引用文件

除了本文件前面列出的引用标准外,本附录参考下列标准:

API Spec Q1

对于遵循会标纲要的许可证持有者来说,应使用本文件最新版,其中的要求是强制性的。

F.3 API会标纲要 — 许可证持有者的责任

F.3.1 持有许可证使用API会标

对所有希望获得并保持使用API会标许可证的组织来说都应遵循以下要求:

- a) API Q1 规范质量管理体系要求;
- b) API Q1 规范附录 A 会标纲要要求;
- c) API 认证的产品规范中包含的要求;
- d) API 许可证协议中包含的要求。

F.3.2 会标产品 — 符合API Spec Q1

对已获得认证提供带有会标产品的组织,API Q1 规范包括附录 A 便成为应该执行的要求。

F.3.3 API会标的使用

每个许可证持有者均须按下列各条控制会标的使用：

a) 许可证持有者根据适用的 API 产品规范中规定的标准程序，该程序规定了持证者用于 API 会标应用的产品规范规定的标识/会标要求。标识程序应规定持证者应用 API 会标场所，并要求 API 会标和连同会标一起的许可证号和生产日期标识在会标产品上。除非 API 产品规范上另有规定，生产日期应至少为代表月份的两位数字和代表年份的两位数字（例如，05-10 代表 2010 年 5 月）。当 API 产品规范上没有标识要求时，许可证持有者应对位置做适当的规定。

b) 会标可以根据制造工序要求在任何时间标记上。但如果一旦发现不符合 API 规定要求的不合格产品时，应按照 API 会标标识程序清除。不符合 API 规定要求的产品不应标记 API 会标。

c) 只有许可证持有者可以在会标产品上使用会标和许可证号。对于某些制造工艺或产品类型，替代的 API 会标标识程序是可以接受的。可以在 API 会标程序网站 <http://www.api.org/certifications/monogram/> 上查询 API 政策文件《会标标记要求》，其中详细说明了现行的 API 会标标识要求。

d) API 会标应在持证者的工厂中使用。

e) 许可证持有者的 API 会标标识程序中应明确负责标记和清除会标的部门。

F.3.4 记录

API 产品规范要求记录应至少保存五年，或者当产品规范要求大于五年时，按照产品规范要求时段保存。表明质量体系有效工序完成的记录应至少保存五年。

F.3.5 质量纲要改变

任何建议对许可证持有者质量纲要的改变可能在一定程度下要改变质量手册，那么在编入质量纲要之前应提交给 API 并得到认可。

F.3.6 API会标在广告中的使用

在许可证持有者授权书（许可证号）范围之外，许可证持有者不应在信笺抬头或任何广告（包括公司网站）中使用 API 会标。许可证持有者应该联系 API 咨询会标在产品之外的其它用途。

F.4 产品标记要求

F.4.1 通则

F.4.1.1 按本标准制造的产品，取得 API 许可证者按第 11 章或本附录的规定进行标记。使用 API 会标的产品的标记应符合本附录规定。

F.4.1.2 对于除螺纹加工厂外的其它所有制造厂，本附录中 F.4.6 外的标记规则均适用。对螺纹加工厂，F.4.5、F.4.6 和表 C.61 或表 E.61 中的标识规则是适用的。热处理加工厂应除去不能显示出热处理后产品新状态的任何标识（如原来的钢级标识和原管子制造厂名称或徽标）。

F.4.1.3 产品应按 F.4.4 节规定标记色标。

F. 4. 1. 4 由生产厂选择, 产品应采用漆印标记, 或同时采用漆印和打印标记。下列两种情况除外:

- 经购方与制造厂协商同意, 可以要求使用打印, 在此情况下, 漆印和打印标记应同时采用。
- 由制造厂选择, 管子和接箍上可用热滚印或热打印来代替模具打印标志, 并允许沿管子全长间隔打印。

F. 4. 1. 5 选择的打印标记要求在F.4.2中规定, 漆印标记要求在F.4.3中规定。标记说明和标记顺序在表 C.61或表E.61规定, 表中只包括产品识别用的打印和漆印标记的项目。如果选择模具打印标记, 则不要同时漆印这些内容。图D.22所示为标识示例。标记应不重叠, 且用这种方法标记不应损伤管子。

F. 4. 1. 6 在要求的标记之后允许附加其它兼容标准的标记。这些标记可由制造厂选择或购方要求。

F. 4. 1. 7 在必须将原来的标记信息重新标记在产品的情况下, 对产品重新标记的工厂应负责转移标记的正确性和可追溯性。转移标记应有“由《 》转移”字样, 在《 》之间应标明对转移标记负责任工厂的名称。

F. 4. 1. 8 完整的会标包括以下各项: “Spec 5CT”、工厂许可证编号、API会标及生产日期。作为标记用途的生产日期可以按照下列规定之一标识:

- 两位数字, 由代表生产年的最后一位数字和缀在其后代表第11章的标记完成时的日历季度的一位数字组成的两位数。或
- 三位数字, 由代表生产年的最后一位数字和缀在其后代表第11章的标记完成时的月份的二位数字组成的三位数。

F. 4. 1. 9 按本版API 5CT生产的产品在与上一版适用的交叠期间 (见前言), 可用“0”作为交叠期代号而不用代表季度的数字来标识, 或“00”作为交叠期代号而不用代表月份的数字来标识。交叠期代号“0”或“00”适用于管体特征的标识, 而不适用于API Spec 5B的变更。

F. 4. 1. 10 其他附加的标记是允许的, 并可以按制造厂的意愿或购方的要求添加, 但应加在表 C.61 或 E.61 规定的标记后面。

F. 4. 2 打印标记要求

F. 4. 2. 1 方法

打印标记方法见表 F.1:

表 F.1 打印标记方法

序号	方 法
1	热滚印或压印标记
2	使用标准模具冷打印
3	使用断续的点面模具冷打印
4	使用圆面模具的冷打印
5	振动法打印

打印标记后, 按 F.4.2.5 规定, 第 2 组和第 4 组产品可按照需要随后热处理。这种热处理应按 6.2

规定进行。随后打印标记顺序按表 C.61 或表 E.61 执行。

F. 4. 2. 2 尺寸

打印标记尺寸应如表 C.45 或表 E.45 所示。

F. 4. 2. 3 位置

对规格代号 1 不小于 1.660 的套管和油管应在每根管的外表面上打印标记，且位于距接箍、内螺纹端、平端管任一端或两端有外螺纹管的任一端约 0.3m (1ft) 范围内。对规格代号 1 小于 1.660 管子上的标记，可选择将锤压印标记打印在扎附于每根管的金属标签上，或打印于成捆管子上的打捆金属箍上。

F. 4. 2. 4 第 1 组（除 R95 钢级外）和第 3 组

当在采购合同中规定，则由制造厂选择，产品应采用 F.4.2.1 中的一种或多种方法打印标记。

F. 4. 2. 5 第 1 组（仅 R95 钢级）、第 2 组和第 4 组

若订单上有规定，则由制造厂选择，产品应采用 F.4.2.1 中的一种或多种方法打印标记。

R95 钢级和第 2 组（除 C90、T95 和 C110 钢级外）产品应采用 F.4.2.1 中的第 2 种标记后，应进行热处理。

C90、T95、C110 和 Q125 钢级产品，应采用 F.4.2.1 中的方法第 2 和 4 种标记后，应进行热处理，下列情况除外：

- 接箍上紧的三角形标记；
- 当因切头、磨削、机加工或螺纹加工而去除打印标记的深度不小于锤压印标记深度的两倍时；
- 由购方与制造厂协商，打印标记可留在产品上。

F. 4. 2. 6 接箍上紧的三角形标记

对所有规格和钢级的偏梯形套管以及规格代号 $1 \geq 16$ 的 H40、J55、K55 和 M65 钢级的圆螺纹套管，接箍上紧三角标记应打印在每根管子两端的外表面上。经购方与制造厂协商，接箍上紧三角形标记可用一条宽 10mm (3/8in)、长 76mm (3in) 的横向白色漆带来代替。为便于偏梯形套管上的三角形或白色漆带的定位，应在三角形或横向白色漆带附近，在现场端沿着管子纵向再漆印一条宽 25mm (1in)、长 610mm (24in) 的白色漆带标记；另外，在工厂端三角形或横向漆带附近，应沿管子纵向再漆印一条宽 25mm (1in)、长 100mm (4in) 的白色漆带。

对第 1 组（除 R95 钢级外）和第 3 组，三角形标记应仅用方法 2 或方法 4 打印。

对 C90 和 T95 钢级的三角形标记，三角形标记应仅用方法 3 打印。。

对 R95 钢级、第 2 组（除 C90 和 T95 钢级外）和第 4 组，三角形标记应只用方法 3 或方法 4 打印。

F. 4. 3 漆印标志要求

漆印标记应位于管子的外表面上，且距接箍或内螺纹端、平端管任一端、两端外螺纹管任一端或接箍坯料任一端至少 0.6m (2ft) 处开始。对附件材料和长度不足 1.8m (6ft) 的短节，其漆印标记可标记

在贴在距管端 0.3m (1ft) 范围内的外表面上的一个纸带上。这些标记应用短横线隔开，或留有适当的间距。

除螺纹标志应置于制造厂认为方便的位置外，其余的漆印标志顺序应按表 C.61 或表 E.61 规定。

F. 4. 4 色标

F. 4. 4. 1 色标

除订单上另有规定外，每个产品都应按 F.4.4.2 到 F.4.4.6 的规定标记色标。

F. 4. 4. 2 1.8m(6ft)和更长的产品

应采用下列一种或多种方法：

- a) 对于螺纹管、短节和附件材料：在距接箍端或内螺纹端不大于 0.6m (24in) 的距离，环绕产品涂一条漆印色带。
- b) 对于平端或两端有外螺纹的产品：在距任一管端不大于 0.6m (24in) 的距离，环绕产品涂一条漆印色带。
- c) 接箍：除 L80 9Cr 类和 L80 13Cr 类外的所有钢级，在接箍的整个外表面上涂漆，包括相应的色带。
- d) 接箍：对 L80 钢级 9Cr 类和 13Cr 类，在接箍的外表面仅涂相应的色带，色带宽 12.7mm(1/2in)。
- e) 若管子带特殊间隙接箍供货或管子与接箍钢级不同(除 9.2.1 允许使用的 H40、J55 和 K55 钢级外)，应按上述 a)、b)和 c)规定对管子和接箍涂漆。

F. 4. 4. 3 卸开的接箍

除 L80 9Cr 类和 L80 13Cr 类外的所有钢级，在接箍的整个外表面上涂漆，包括相应的色带。

对 L80 钢级 9Cr 类和 13Cr 类，在接箍的外表面仅涂相应的色带，色带宽 12.7mm(1/2in)。

F. 4. 4. 4 特殊间隙接箍

除 L80 9Cr 类和 L80 13Cr 类外的所有钢级，采用相应颜色涂接箍，并应环绕中心部位漆印一条黑色色带。

对 L80 钢级 9Cr 类和 13Cr 类，在接箍的外表面，涂相应的色环，并环绕中心部位再漆印一条黑色色带。

F. 4. 4. 5 长度小于 1.8m (6ft) 的短节和附件材料

除 L80 9Cr 类和 L80 13Cr 类外的所有钢级，除螺纹外的整个外表面应涂漆，包括相应的色带。

对 L80 钢级 9Cr 类和 13Cr 类，在外表面仅涂相应的色带，色带宽 12.7mm(1/2in)。

F. 4. 4. 6 钢级色标

每种钢级的颜色和色带数，见表 C.46 或表 E.46 所示。

F. 4. 5 螺纹和端部加工标记——所有组

F. 4. 5. 1 API 螺纹标记

对于制造厂，螺纹标识应漆印在圆螺纹或偏梯形螺纹套管上。对于螺纹加工厂，对套管和油管要求

有螺纹标识。螺纹标识应如表 C.47 或表 E.47 所示。

F.4.5.2 平端和特殊端部加工的标记

对于以下产品标记的要求：

- a) 加厚或不加厚供货的平端管；或
- b) 具有本标准未作规定的特殊端部加工、但其管体是按此处规定要求制造的管子；或
- c) 此处未作规定的特殊端部加工供货的、但满足本标准对产品规定的除尺寸外的所有其它要求的

完整接箍和附件。

这些标识应按表 C.61 或表 E.61 执行。

F.4.6 管子螺纹加工厂标记要求——所有组

由原管子制造厂以外的工厂加工螺纹的管子应在靠近螺纹处按照 F.4.1, F.4.2 和 F.4.3 规定, 打印或漆印螺纹加工厂的名称和厂标、规定的标记及 F.4.5、表 C.47 或表 E.47 所列螺纹尺寸和类型。

螺纹加工厂应在管体上标记实际的静水压试验压力, 除非管子已按对表 C.61 或表 E.61 所示螺纹要求的压力进行了试验。

例如: 规格代号 1 为 7, 规格代号 2 为 29.00, R95 长圆螺纹接箍:

情况 1) 如果管子制造厂生产的是平端管, 并依据文件化的试验机设计基础对 177.8mm (7in) 管子进行 34.5MPa (5000psi) 的静水压试验 (见 10.12.3), 并在管体上标记 P34.5 (P5000), 则螺纹加工厂应对管子进行压力试验至 60.5MPa (8800psi), 并按图 D.15 标记管子。

情况 2) 如果管子制造厂生产是平端管, 水压试验按 61.0MPa (8900psi) 进行, 并在管体上标记 P61.0 (P8900), 则不要求螺纹加工厂对管子进行水压试验或标记试验压力。

原来管子制造厂采用的管体标记不应去除或替换。

不允许使用字母“API”来确定或证明管材上的螺纹符合 API Spec 5B。

F.5 API 会标程序——API 责任

API 应保存 API 会标产品所出现问题报告的记录。不符合 API 规范要求的文件化案例可以作为对有关许可证持有者核查的理由 (也被称为核查“原因”)。

规范缺陷的文件化案例应报告给 API 第 18 委员会 (质量) 和相关的标准委员会纠正措施分会, 无需告知持证者或用户。

附录 G

(资料性)

USC 单位(美国惯用单位)转换成 SI 单位(国际单位)的换算方法

G.1 背景

本标准采用下列方法进行从 USC 单位到 SI 单位的转换。

G.2 通则

G.2.1 圆整

一个数据的最后一位数字的保留,若其后一位数小于 5,则不变;若其后一位数大于 5 则进一。

最后一位保留数字其后是 5 (后面数字全是零),该数是偶数则不变;该数为奇数则进一。

G.2.2 分数

USC 单位的分数或代分数,无须圆整可转换为保留所有小数的等量值。用方程式 G.1 转换为 SI 单位值:

$$N_m = 25.4 \times N \quad (G.1)$$

这里:

N_m 为 SI 单位等量数值, mm;

N 为没有圆整的 USC 分数或代分数的保留所有小数的等量值, in;

USC 分数或代分数的等量值,转换成 SI 值后修约到合适的小数点位数值, mm。

G.2.3 公差

使用的方程式同 G.2.2。

USC 单位公差值,除角度偏差外,按合适的转换系数转换成 SI 单位值。

转换的 SI 单位公差值,除角度偏差外,按合适的 SI 单位值修约方法圆整到不同应用场合下相应的位数。

G.3 钢管尺寸

G.3.1 外径

用方程式 G.2 将管子和接箍外径 USC 单位的值转换成 SI 单位值。

$$D_m = 25.4 \times D \quad (G.2)$$

这里:

D_m : 管子外径, mm;

D : 管子外径, in。

将转换的管子和接箍外径 SI 单位的值圆整到最接近的 0.01mm。

G.3.2 壁厚

用方程式 G.3 将壁厚 USC 单位的值转换成 SI 单位值。

$$t_m = 25.4 \times t \quad (G.3)$$

这里:

t_m : 管子壁厚, mm;

t : 管子壁厚, in。

将转换的壁厚 SI 单位的值圆整到最接近的 0.01mm。

G. 3.3 内径

用方程式 G.4 计算 (非转换) SI 单位管子内径值。

$$d_m = D_m - (2 \times t_m) \quad (G.4)$$

这里:

d_m : 管子内径, mm;

D_m : 管子外径, mm;

t_m : 管子壁厚, mm。

计算的 SI 单位内径值圆整到接近的 0.01mm。

G. 3.4 加厚端直径和长度

用方程式 G.5 将 USC 单位加厚端直径和长度值转换成 SI 单位值。

$$U_m = 25.4 \times U \quad (G.5)$$

这里:

U_m : 加厚端尺寸, mm;

U : 加厚端尺寸, in。

转换后的 SI 单位加厚端直径和长度值圆整到最接近的 0.01mm。

G. 4 通径尺寸

G. 4.1 通径尺寸、标准通径尺寸、表 C. 28

用方程式 G.6 计算 (非转换) 管子标准通径尺寸 SI 值。

$$dd_m = d_m - dc_m \quad (G.6)$$

这里:

dd_m : 通径尺寸, mm;

d_m : 管子内径, mm;

dc_m : 通径间隙, mm。

下面给出使用的通径间隙:

产 品	代号 1	$dc_m(\text{mm})$
套 管	<9-5/8	3.18
	9-5/8—13-3/8	3.97
	>13-3/8	4.76
油 管	$\leq 2-7/8$	2.38
	>2-7/8	3.18
用作油管的套管, 4-1/2<规格代号<10-3/4	>4-1/2—8-5/8	2.38
	>8-5/8—10-3/4	3.18

计算的标准通径尺寸 SI 值圆整到最接近的 0.01mm。

G. 4. 2 通径时, 选择通径尺寸, 表 C. 29

用方程式 G.7 将选择通径尺寸 USC 值转换成 SI 值:

$$dd_{a,m}=25.4 \times dd_a \quad (\text{G.7})$$

这里:

$dd_{a,m}$: 选择通径尺寸, mm;

dd_a : 选择通径尺寸, in。

转换后的选择通径尺寸 SI 值圆整到最接近的 0.01mm。

G. 5 接箍尺寸

G. 5. 1 接箍长度

带有分数的 USC 单位接箍长度不经圆整转换成 USC 单位的小数等量值。然后用方程式 G.8 转换成 SI 单位数值。

$$N_{L,m}=25.4 \times N_L \quad (\text{G.8})$$

这里:

$N_{L,m}$: 为接箍长度, mm;

N_L : 为不圆整的接箍长度, in。

转换后的 SI 单位接箍长度圆整到最接近的 0.01mm。

G. 5. 2 接箍镗孔直径

用方程式 G.9 将 USC 单位接箍镗孔直径转换成 SI 单位值。

$$Q_m=25.4 \times Q \quad (\text{G.9})$$

这里:

Q_m : 为接箍镗孔直径, mm;

Q : 为接箍镗孔直径, in。

转换后的 SI 单位接箍镗孔直径圆整到最接近的 0.01mm。

G. 5.3 接箍承载面宽度

用方程式 G.10 将 USC 单位接箍承载面宽度转换成 SI 单位值。

$$b_m = 25.4 \times b \quad (G.10)$$

这里：

b_m ：为接箍承载面宽度，mm；

b ：为接箍承载面宽度，in。

转换后的 SI 单位接箍承载面宽度圆整到最接近的 0.01mm。

G. 5.4 机紧位置的管端处接箍螺纹根部直径

不圆整计算出机紧位置的管端处接箍螺纹根部直径，然后用方程式 G.11 转换成 SI 单位值。

$$d_{1m} = 25.4 \times d_1 \quad (G.11)$$

这里：

d_{1m} ：为机紧位置的管端处接箍螺纹根部直径，mm；

d_1 ：为未经圆整的机紧位置的管端处接箍螺纹根部直径，in。

转换后的 SI 单位机紧位置的管端处接箍螺纹根部直径数值圆整到最接近的 0.01mm。

G. 6 单重

G. 6.1 带螺纹和接箍衬管名义重量（单重）

用方程式 G.12 将带螺纹和接箍衬管 USC 单位名义重量转换成 SI 单位值。

$$w_m = 1.48816 \times w \quad (G.12)$$

这里：

w_m ：为衬管重量，kg/m；

w ：为衬管重量，lb/ft。

转换后的带螺纹和接箍衬管 SI 单位名义重量圆整到最接近的 0.01kg/m。

G. 6.2 平端衬管重量（单重）

用方程式 G.13 计算（非转换）SI 单位平端衬管重量。

$$w_{pe,m} = 0.0246615(D_m - t_m) \times t_m \quad (G.13)$$

这里：

$w_{pe,m}$ ：为平端衬管重量，kg/m；

D_m ：为衬管外径，mm；

t_m ：为衬管壁厚，mm。

计算的 SI 单位平端衬管重量圆整到最接近的 0.01kg/m。

G. 6.3 接箍质量

用方程式 G.14 将计算的 USC 单位接箍质量转换成 SI 单位值。

$$w_{c,m}=0.453592 \times w_c \quad (\text{G.14})$$

这里:

$w_{c,m}$: 接箍质量, kg;

w_c : 接箍质量, lb;

转换后的 SI 单位接箍质量圆整到最接近的 0.01kg。

G. 6. 4 由管端加工引起的质量增减

用方程式 G.15 将由管端加工引起的质量增减 USC 单位数值转换成 SI 单位值。

$$e_{e,m}=0.453592 \times e_e \quad (\text{G.15})$$

这里:

$e_{e,m}$: 由管端加工引起的质量增减, kg;

e_e : 由管端加工引起的质量增减, lb。

转换后的 SI 单位, 由管端加工引起的质量增减值圆整到最接近的 0.01kg。

G. 7 拉伸和压扁试验

G. 7. 1 屈服强度

用方程式 G.16 将 USC 单位屈服强度值转换成 SI 单位值。

$$YS_m=0.00689476 \times YS \quad (\text{G.16})$$

这里:

YS_m : 屈服强度, MPa;

YS : 屈服强度, psi。

转换后的 SI 单位屈服强度值圆整到最接近的 MPa。

G. 7. 2 抗拉强度

用方程式 G.17 将 USC 单位抗拉强度值转换成 SI 单位值。

$$TS_m=0.00689476 \times TS \quad (\text{G.17})$$

这里:

TS_m : 抗拉强度, MPa;

TS : 抗拉强度, psi。

转换后的 SI 单位抗拉强度值圆整到最接近的 MPa。

G. 7. 3 伸长率

用方程式 G.18 计算 SI 单位伸长率。

$$e_m=1944 \times A_m^{0.2}/U_m^{0.9} \quad (\text{G.18})$$

这里:

e_m : 最小伸长率, %;

A_m : 拉伸试样横截面积, mm^2 。

U_m : 规定抗拉强度, MPa。

计算出的 SI 单位伸长率值, 当伸长率 $\geq 10\%$ 时, 圆整最接近的 1.0%; 当伸长率 $< 10.0\%$ 时, 圆整到最接近的 0.5%。

G. 7. 4 压扁试验公式

用方程式 G.19 确定压扁试验两板之间最大距离:

$$D_f = D \times [Z_1 - (Z_2 \times D/t)] \quad (\text{G.19})$$

这里:

D_f : 压扁试验两板之间最大距离, in 或 mm, 取决于 D 和 t 单位;

Z_1 : 常数

Z_2 : 常数

D : 管子规定外径, in 或 mm;

t : 管子规定壁厚, in 或 mm。

如果 D 和 t 单位相同, 无论 D 和 t 单位是 in 或 mm, Z_1 和 Z_2 值相同。

G. 8 夏比吸收功要求

G. 8. 1 API 螺纹接箍的临界壁厚, 表 C. 7

用方程式 G.20 将 API 螺纹接箍的临界壁厚的 USC 单位值转换为 SI 单位值:

$$t_{c,m} = 25.4 \times t_c \quad (\text{G.20})$$

式中:

$t_{c,m}$: 为临界壁厚, mm;

t_c : 为临界壁厚, inch;

SI 值圆整到最接近 0.01mm。

G. 8. 2 夏比吸收能

不是由方程式确定的标准 CVN 冲击能要求 (如表 C.10 中用的值及其它最低要求) 的 USC 值, 采用方程式 G.21 将其转换为 SI 值:

$$C_m = 1.35582 \times C \quad (\text{G.21})$$

式中:

C_m : 为标准的吸收功值, J;

C : 为标准的吸收功值, lb-ft。

国际单位吸收功 CVN 值圆整到最接近的 1J。

G. 8.3 接箍的最小吸收能要求, 表 C. 11 到 C. 17

用方程式 G.22 和 G.23 将 API 接箍最小吸收能计算为 SI 单位值:

对 N80 1 类、N80Q、L80、C90、R95、T95、P110 和 Q125 钢级

接箍的横向夏比吸收功要求:

$$C_{ctm} = f_c \times YS_{max} \times [(0.00118 \times t_c) + 0.01259] \quad (G.22)$$

接箍的纵向夏比吸收功要求:

$$C_{clm} = f_c \times YS_{max} \times [(0.00236 \times t_c) + 0.02518] \quad (G.23)$$

式中:

C_{ctm} : 为接箍的最小横向夏比吸收功, J;

C_{clm} : 为接箍的最小纵向夏比吸收功, J;

YS_{max} : 为接箍的规定的最大屈服强度, MPa;

t_c : 为 API 接箍表 C.7 所示的临界壁厚, mm;

f_c : 为系数, 取决于吸收试样的尺寸:

全尺寸试样 (10mm×10mm) 为 1.00;

3/4 尺寸试样 (10mm×7.5 mm) 为 0.80;

1/2 尺寸试样 (10mm×5 mm) 为 0.55。

国际单位冲击功值圆整到最接近的 1J。

注 1 API 接箍能加工最大全尺寸纵向和横向试样的尺寸在 API Bul 5C3 能找到。这些尺寸包括在表 C.11 到 C.15 中, 并用来计算吸收功要求。

注 2 在表 C.16 和 C.17 中的吸收功要求是全尺寸试样, 系数为 1.00。

G. 8.4 管子的吸收功要求

用方程式 G.24 到 G.27 将管子的各种钢级全尺寸试样的最大规定壁厚最小吸收能计算为国际单位值。

式中:

$C_{pt,m}$: 为管子的最小横向夏比吸收功, J;

$C_{pl,m}$: 为管子的最小纵向夏比吸收功, J;

YS_{max} : 为管子规定的最大屈服强度, MPa;

YS_{min} : 为管子规定的最小屈服强度, MPa;

圆整采纳 ISO31-0 或 ASTM E29 的方法。例如, 计算的数值为 27J, 计算 $C_{pt,m}$ 或 $C_{pl,m}$ 时, 此值应为 27.49999999 (因为 27J 为圆整后的数值)。类似的, 计算的数值为 28J, 计算 $C_{pt,m}$ 或 $C_{pl,m}$ 时, 此值应为 28.50000000, (因为 28J 为圆整后的数值)。壁厚的计算结果圆整到两位小数。

a) 钢级 N80Q、L80、C90、R95, T95 和 P110

管子的横向夏比吸收功要求, 表 C.18:

$$t = [(C_{pt,m}/YS_{min})-0.01259]/0.00118 \quad (G.24)$$

管子的纵向夏比吸收功要求, 表 C.19:

$$t = [(C_{pl,m}/YS_{min})-0.02518]/0.00236 \quad (G.25)$$

b) 钢级 C110 和 Q125

管子的横向夏比吸收功要求, 表 C.18:

$$t = [(C_{ptm}/YS_{max})-0.01259]/0.00118 \quad (G.26)$$

管子的纵向夏比吸收功要求, 表 C.19:

$$t = [(C_{plm}/YS_{max})-0.02518]/0.00236 \quad (G.27)$$

G. 8.5 管子和接箍加工纵向和横向夏比冲击试样所要求的壁厚的计算, 表 G. 20 和 G. 21

由管子和接箍加工横向和纵向夏比冲击试样所需计算壁厚的 SI 值采用方程式 G.28 和 G.29 计算:

横向冲击试样, 表 C.20:

$$t_t = (D_m/2) - [(D_m/2)^2 - 756.25]^{0.5} + 1.00 + w_{Cs} \quad (G.28)$$

纵向冲击试样, 表 C.21:

$$t_l = (D_m/2) - [(D_m/2)^2 - 25]^{0.5} + 1.00 + w_{Cs} \quad (G.29)$$

式中:

t_t : 为壁厚的计算值, mm, 管子和接箍加工横向试样的要求值;

t_l : 为壁厚的计算值, mm, 管子和接箍加工纵向试样的要求值;

D_m : 为管子或接箍规定的外径, mm;

w_{Cs} : 为夏比冲试样的宽度, mm:

10.0mm 为全尺寸试样;

7.5mm 为 3/4 尺寸试样;

5.0mm 为 1/2 尺寸试样。

上面公式包含 1.00mm 的加工余量 (USC 单位计算公式内外表面的余量都为 0.020 英寸或 1.00mm 的整个加工余量)。

SI 单位的管子和接箍加工纵向和横向夏比冲击试样所要求的壁厚的计算结果圆整到最接近的 0.01mm。

G. 9 静水压试验

G. 9.1 平端管静水压试验压力

平端管静水压试验压力的 SI 值可使用 SI 值的外径、壁厚和屈服强度用方程式 G.30 计算 (不转换):

$$P_m = 2 \times f \times Y_{S_m} \times t_m / D_m \quad (G30)$$

式中:

P_m : 为静水压试验压力, MPa;

D_m : 为外径, mm;

Y_{S_m} : 为屈服强度, MPa;

t_m : 为壁厚, mm;

f : 为系数, 按下表的规格和钢级确定:

钢级	代号 1	标准试验		选用试验	
		f	最大压力 MPa	f	最大压力 MPa
<i>1</i>	2	3	4	5	6
H4, J55, K55	<10-3/4	0.8	69.0	—	—
	≥10-3/4	0.6	69.0	0.8	69.0
M65, N80 1 类, N80Q, L80, R95, T95	所有规格	0.8	69.0	—	—
C110, P110, Q125	所有规格	0.8	69.0	0.8	没有最大值

平端管按 SI 单位计算的水压试验值圆整到最接近的 0.5MPa, 且最大值为 69.0MPa。

G.9.2 接箍的水压试验压力

接箍最大静水压试验压力的 SI 值采用来自 API Bul 5C3 的方程式 G.31 计算 (不转换):

$$P_m = 0.8 \times Y_{S_m} \times (W_m - d_{im}) / W_m \quad (G31)$$

式中:

P_m : 为水压试验压力, MPa;

W_m : 为接箍外径, mm;

Y_{S_m} : 为屈服强度, MPa;

d_{im} : 为机械上紧位置的管端处接箍螺纹牙底直径, mm;

按国际单位计算的接箍最大水压试验压力圆整到最接近的 0.5MPa。

G.9.3 在 E1 或 E7 截面处的内压泄漏压力

圆螺纹接头 E1 平面处和偏梯形螺纹套管 E7 平面处内压泄漏抗力的 SI 值采用来自 API Bul 5C3 的方程式 G.32 计算 (不转换):

$$P_{LRm} = E \times \tau \times N \times P \times [W_m^2 - E_s^2] / [2 \times E_s \times W_m^2] \quad (G32)$$

式中:

P_{LRm} : 为在 E1 和 E7 截面处的内压泄漏压力, MPa;

W_m : 为接箍外径, mm;

YS_m : 为屈服强度, MPa;

d_{1m} : 为机械上紧位置的管端处接箍螺纹牙底直径, mm;

E : 为弹性模量, 207000MPa;

E_S : 为密封面处的中径, mm:

对圆螺纹为 E_1 ;

对偏梯螺纹为 E_7 ;

N : 为机紧圈数;

P : 为螺纹螺距, 英寸/圈;

τ : 为螺纹锥度, 英寸/英寸;

按国际单位计算的內压泄漏压力圆整到最接近的 0.5Mpa。

G. 9. 4 带螺纹和接箍管的水压试验压力

带螺纹和接箍管的水压试验压力取以下三种情况的最低压力值:

—平端管的水压试验压力;

—接箍的最大水压试验压力;

—內压泄漏压力。

G. 10 其它

G. 10. 1 温度

用方程式 G.33 将 USC 单位温度转换为 SI 单位温度值:

$$^{\circ}\text{C} = (^{\circ}\text{F} - 32) \times 5/9 \quad (\text{G.33})$$

式中:

$^{\circ}\text{C}$ 为温度, 摄氏温度;

$^{\circ}\text{F}$ 为温度, 华氏温度;

国际单位温度值圆整到最接近的 1°C 。

当华氏温度超过 600°F 时, 转换为国际单位温度值时圆整到最接近的 5°C 。

例如: 750°F 换为 399°C , 但合理的转换数值为 400°C 。

G. 10. 2 扭矩

用方程式 G.34 将 USC 单位上扣扭矩转换为 SI 单位值:

$$T_m = 1.35582 \times T \quad (\text{G.34})$$

式中:

T_m : 为扭矩, $\text{N} \cdot \text{m}$;

T : 为扭矩, $\text{lb} \cdot \text{ft}$ 。

SI 单位上扣扭矩值圆整到最接近的 $1\text{N} \cdot \text{m}$ 。

注 本标准不包括对扭矩的要求, 然而, 做为套管和油管的主要标准, 为用户的转换, 在这里给出了扭矩的转换程序。

附录 H
(规范性)
产品规范等级

H.1 通则

本附录叙述的是购方可以规定,除 H40、L80 钢级 9Cr 类和 C110 外所有钢级产品的 PSL-2 和 PSL-3 规范等级。制造厂可以选择较高级别的 PSL 要求供货。PSL-2 和 PSL-3 的要求是对 PSL-1 要求的补充,PSL-1 要求是本国际标准的基础。除了在 PSL-3 要求中作了另外说明外,所有的 PSL-3 的要求是对 PSL-2 要求的补充。因此,在本标准的正文中,有 PSL-3 补充要求的章、节中仅标出了 PSL-3;有 PSL-2 补充要求的章、节则同时标出了 PSL-2 和 PSL-3。

在附录最后,表 H.1 是 PSL-2 和 PSL-3 要求的参照表。

注 在本附录中,章、节标题后面括号内的数字是本国际标准正文中 PSL 相应等级要求修订的章、节号。

H.2 热处理

H.2.1 J55 和 K55 钢级, PSL-2 (6.2.2)

产品应整体全长正火、正火加回火或淬火加回火,加厚产品应在加厚后进行整体全长正火、正火+回火或淬火+回火。

经热张力轧制的产品(即张力减径的产品),若1)终轧温度高于所处理钢材的上限临界温度(A_{r3}),且2)产品是经过空冷时,则应认为该产品为正火过的。

H.2.2 N80 钢级 Q 类, PSL-3 (6.2.2)

仅 N80 钢级 Q 类以 PSL-3 供货。

H.3 矫直, PSL-2

H.3.1 C90 和 T95 钢级 (6.3.4)

如果需要,产品可以冷旋转矫直,但随后需要在低于规定的最终回火温度 30°C 到 55°C (50°F 到 100°F) 的情况下进行应力释放;也可以热旋转矫直,但需要在出口温度不低于规定最终回火温度 165°C (300°F) 的情况下进行。如果需要,轻微的压力矫直是允许的。

H.3.2 R95 和 P110 钢级 (6.3.1, 6.3.3)

允许压力矫直和热旋转矫直[除非购方同意并规定一个较高的最低回火温度,否则旋转矫直终了最低温度为 400°C (750°F)]。如果不能进行热旋转矫直,也可以进行冷旋转矫直,但随后需要在 510°C (950°F) 或更高温度下进行应力释放。

H.4 化学成分——C90 和 T95 钢级, PSL-3 (7.1)

当购方询问有意加入到每炉钢的所有元素最大和最小含量时,不管所加元素是何目的,制造厂应报告对方。

H.5 屈服强度——Q125 钢级, PSL-3 (7.3.2)

最大的屈服强度为 965MPa(140ksi)。

H. 6 夏比 V-型缺口冲击试验

H. 6.1 夏比 V-型缺口冲击试验性能——般要求, N80 钢级 1 类、N80 钢级 Q 类、L80 钢级 1 类、C90、R95、T95、P110 和 Q125, PSL-2 (7.3.1)

- a) 按照 ASTM E23 规定的试验方法, 最小剪切面积应为 75%, 或
- b) 制造厂可以采用文件化的程序 (至少考虑到化学成分、直径和壁厚的变化) 与冲击试验结果一起证明产品达到了较高的要求。

如果最小剪切面积低于 75% 或上述要求 b) 得不到满足, 材料或者判废, 或者做出转变曲线用来表明在规定试验温度 (标准试验温度或购方规定的降低的试验温度) 下产品是在较高的要求范围内。

H. 6.2 夏比 V-型缺口冲击试验—钢管的吸收功要求, PSL-2

H. 6.2.1 除 M65 和 Q125 钢级外的所有钢级 (7.5.1 和 7.5.3)

冲击试验按照 A.10 (SR16) 执行。J55 和 K55 的冲击试验温度为 21°C (70°F), 所有其它钢级的冲击试验温度为 0°C (32°F), 或采用购方与制造厂协商并同意的较低的试验温度。

H. 6.2.2 Q125 钢级 (7.5.4)

按照 A.7 (SR12) 的规定, 应进行统计冲击试验。

H. 7 淬透性——淬火加回火产品, 要求的最小马氏体百分数

H. 7.1 L80 钢级 1 类, PSL-2 (7.10.3)

按照文件化程序的规定, 应从整体淬火状态的管子上取样, 以证实每个规格、批量、化学成份和奥氏体化和淬火工艺都有足够的淬透性。为与本国际标准保持一致, 按文件化程序得到的平均硬度值 (见 10.6.10) 应大于或等于由方程式 H.1 确定的最小为 90% 马氏体时的硬度值。

$$\text{HRC}_{\min} = 58 \times (\%C) + 27 \quad (\text{H.1})$$

H. 7.2 C90 和 T95 钢级, PSL-3 (7.10.1)

按 7.10.1 规定获得的平均硬度值应大于或等于由方程式 H.2 确定的最小为 95% 马氏体时的硬度值。

$$\text{HRC}_{\min} = 59 \times (\%C) + 29 \quad (\text{H.2})$$

当产品的壁厚大于等于 30mm (1.181in) 时, 可以按照购方与制造厂协商的替代要求执行。

H. 8 内表面的处理—L80 钢级 13Cr 类, PSL-2 (7.12)

钢管的内表面参数应满足 ISO 8501-1 的 Sa 2^{1/2} 级的要求。在表面处理期间, 不允许使用任何能引起表面铁污染的喷砂介质。

H. 9 硫化物应力开裂 (SSC) 试验—PSL-3

H. 9.1 C90 和 T95 钢级 (7.14)

如果规定采用方法 A (按照 ANSI-NACE TM0177-2005) 进行 SSC 试验, 制造厂应证实按 10.2 定义的每批产品的三个试样达到或超过 90% YS_{\min} 要求, 三个试样应取自三支不同产品的管端, 三支不同的产品分别取自自由前 1/3 批组成的分批、中间 1/3 批组成的分批和最后 1/3 批组成的分批。7.14.3 的取样标准应适

用于每个分批, 包括协商同意的随机取样。

如果最初的试样中仅有一个试样不合格, 则可以进行复验。如果最初的试样中有一个以上试样不合格, 则该批产品应拒收。复验可以在另外2个试样上进行, 复验试样应在最初不合格试样的取样位置附近取样。如果二者有一个试样不合格, 则该批产品应拒收。拒收的批可以重新热处理, 并作为新批进行试验。

经购方与制造厂协商同意, 如果过程控制计划能有效的保证产品满足并超过 $90\%YS_{\min}$ 门坎值, 每批所要求的试样数可以减少至不小于一个。

H. 9. 2 L80 钢级 13Cr 类

如果有购方要求时, 制造厂应按照ANSI-NACE TM0177-2005方法A进行试验, 制造厂应证实在PH值为3.5、 H_2S 的分压为10kPa (1.5psi) 试验溶液中每炉产品达到或超过80%SMYS门坎值。

H. 10 公端的处理—所有组, PSL-2 (8. 12. 5)

公端螺纹应进行喷砂处理, 除非购方与制造厂协商同意采取任何适当的技术 (包括螺纹加工) 能有效地避免在拧接时出现材料的撕裂或擦伤。

H. 11 密封环接箍—所有组, PSL-2 (9. 9)

密封环槽应与接箍螺纹机加工用同一装置一次装夹进行加工。密封环槽偏心距应不大于 0.13mm (0.005in) 并且每一次机加工装夹都应检验。密封环槽偏心距是从该密封槽根部至接箍螺纹小径圆锥在一个平面内沿圆周任何位置的距离之差。

H. 12 母端的处理—所有组, PSL-2 (9. 11. 1)

母端螺纹应进行喷砂处理, 除非购方与制造厂协商同意采取任何适当的技术 (包括螺纹加工) 能有效地避免在拧接时出现材料的撕裂或擦伤。

H. 13 拉伸试验频次—套管和油管, N80 钢级 1 类、N80 钢级 Q 类, PSL-2 (10. 4. 3)

拉伸试验频次与 L80 钢级 1 类相同。

H. 14 硬度试验, PSL-3

H. 14. 1 硬度试验—N80 钢级 Q 类、L80 钢级 1 类、R95、P110 和 Q125 钢级 (10. 6. 1, 10. 6. 4 和 10. 6. 8)

制造厂应实施经验证、购方满意的、足以保证每根钢管管体、每一加厚端、每一接箍具有符合本标准要求机械性能的工艺过程控制计划。如果这个条件没有得到完全满足, 则每一钢管管体、每一加厚端、每一接箍均应进行表面硬度试验。硬度的最小值和最大值, 当本国际标准没有规定时, 应符合制造厂的标准或由购方与制造厂商定。

H. 14. 2 取样和试样位置—非加厚管, C90 和 T95 钢级 (10. 6. 5)

从每支钢管的两端各取一个试验环。

H. 15 EW 钢管的金相评定—J55、K55、M65、N80 钢级 1 类、N80 钢级 Q 类、L80 钢级 1 类和 R95 钢级, PSL-2 (10. 11)

每种规格的管子在焊接开始时应进行金相评定，在焊接过程中至少每4h及焊接过程任一次间断时都应进行金相评定。试样应在热处理之前截取。

H. 16 水压试验—J55、K55 钢级，PSL-2 (10. 12. 2)

对于规格大于规格代号 1: 9-5/8 的水压试验压力应按替代试验压力执行。

H. 17 壁厚 (10. 13. 4)

H. 17. 1 所有组，PSL-2

应对钢管全长进行壁厚测量并记录，以证实满足本标准的壁厚要求。自动系统检测覆盖的表面积最小应达到 25%。

H. 17. 2 所有组，PSL-3

应对钢管全长进行壁厚测量并记录，自动系统检测覆盖的表面积最小应达到 100%。应报出每支钢管的最小测量壁厚。仅在采购合同中有规定时，才要求每支钢管的可追溯性。

H. 18 无损检验 (NDE)

H. 18. 1 整体、全长无损检测——套管和油管

H. 18. 1. 1 J55、K55 钢级，PSL-2 (10. 15. 5)

所有管子应按照 10.15.5 节规定的一种或多种方法，检验内、外表面的纵向缺陷，验收级别为 L4。

H. 18. 1. 2 M65、N80 钢级 1 类和 N80 钢级 Q 类，PSL-2 (10. 15. 5 和 10. 15. 6)

所有管子应按照 A.2(SR1)节规定的 UT 或 EMI 方法，检验内、外表面的纵向、横向缺陷，验收级别为 L3。

H. 18. 1. 3 L80 钢级 1 类、L80 钢级 13Cr 类和 R95 钢级，PSL-2 (10. 15. 6)

所有管子应按照 10.15.8 节规定的一种或多种方法，检验内、外表面的纵向、横向缺陷，验收级别为 L2。磁粉检验仅允许作为进行全长检验的第二种方法使用。

H. 18. 1. 4 J55、K55 和 M65 钢级，PSL-3 (10. 15. 5 和 10. 15. 6)

所有管子应按照 10.15.6 a, b 或 c 节规定的一种或多种方法，检验内、外表面的纵向、横向缺陷，验收级别为 L2。磁粉检验仅允许作为第二种方法进行全长检验。

H. 18. 1. 5 N80 钢级 Q 类、L80 钢级 1 类、L80 钢级 13Cr 类、R95、P110 和 P110 A. 10 (SR16) 钢级，PSL-3 (10. 15. 6、10. 15. 7 和 10. 15. 8)

所有管子应按 ISO 9303 或 ASTM E213 (纵向) 和 ISO 9305 或 ASTM E213 (横向) 规定的方法，检验内、外表面的纵向、横向缺陷，验收级别为 L2。

另外，所有管子还应至少按照 10.15.9 规定的一种方法，检验外表面缺陷。

H. 18. 2 焊管焊缝的无损检验——K55 和 M65 钢级，PSL-2 (10. 15. 10)

在水压试验之后，应采用 UT 的方法完成本国际标准要求的焊管焊缝的检验。

H. 18. 3 管端的无损检验——所有组，PSL-3 (10. 15. 13)

管端应按 10.15.13a)或 c)的规定处理，或在管端加工后 (和接箍安装前)，采用湿磁粉方法或购方

与生产厂协商同意的方法进行检验。

H. 18. 4 接箍坯料的无损检验—第 1 组（仅 R95 钢级）、第 2、3、4 组，PSL-2（10. 15. 11）

H. 18. 4. 1 加工前允许的缺欠

整体机加工而成的接箍，其坯料在未加工表面可以有缺欠，但最终加工后的表面应满足规定的尺寸要求并满足 9.12 条款的表面检验要求。

H. 18. 4. 2 进一步的评定

除了按 8.13.1 c) 所规定的非表面开裂缺欠的最大面积应低至 32mm^2 (0.05in^2) 之外，包含缺欠的接箍坯料可以按照 10.15.15 节的规定进一步评定。包含缺陷的接箍坯料应按照 10.15.18 予以处置，或切除包含缺陷的接箍坯料的部分，但切除后其长度应在接箍坯料采购合同规定长度要求的限制范围内。

H. 18. 4. 3 超声波—全壁厚检验

应采用超声纵波技术对接箍坯料的整体全长进行外表面缺欠检测。人工缺陷应为始于内表面的直径 6.4mm (1/4in) 的平底圆形孔，如图 D.16d 所示。最小覆盖率应为检验表面的 25%，见 10.15.4 a)。

H. 18. 4. 4 超声波检验—内表面

接箍坯料应采用横波技术检查内表面的纵向和横向缺陷，验收级别为 L4。经购方与制造厂协商并同意，经证实有能力检验出人工缺陷的无损检验的替代方法也能被采用。

H. 18. 5 接箍坯料的无损检验——第 1 组（仅 R95 钢级）、第 2、3 和 4 组，PSL-3（10. 15. 11）

H. 18. 5. 1 最小覆盖率

除了最小检验覆盖率应为 100% 外，接箍坯料应按照 H.18.4.3 进行检验。

H. 18. 5. 2 验收级别

除了验收级别为 L3、刻槽长度最大为 25mm(1in) 外，接箍坯料应按照 H.18.4.4 进行检验。

H. 19 质量证明书的要求——第 1、2 和 3 组，PSL-2（13. 2）

制造厂应对所有发货的产品提供质量证明书。按照 A.9 (SR15) 执行。

H. 20 非金属密封环——所有组，PSL-2（A. 8. 2）

除非采购合同规定，否则母端螺纹的现场端的密封环应密封包装单独发运，包装上的标签应注明数量、接头的类型、螺纹接头的制造厂、检验日期和包装日期。

表 H.1 PSL-2 和 PSL-3 要求参考表

附录 H	API 5CT	钢 级											
		J55	K55	M65	N80 1 类	N80 Q 类	R95	L80 1 类	L80 13Cr 类	C90	T95	P110	Q125
1	2	3	4	5	6	7	8	9	10	11	12	13	14
H.2.1	6.2.2	2	2										
H.2.2	6.2.2					3							
H.3.1	6.3.4									2	2		
H.3.2	6.3.1 6.3.3											2	
H.4	7.1									3	3		
H.5	7.2.3												3
H.6.1	7.3.1				2	2	2	2		2	2	2	2
H.6.2.1	7.5.1 7.5.3 A.10	2	2		2	2	2	2	2	2	2	2	
H.6.2.2	7.5.4 A.7												2
H.7.1	7.10.3							2					
H.7.2	7.10.1									3	3		
H.8	7.12								2				
H.9.1	7.14.2									3	3		
H.9.2	7.14.2								3				
H.10	8.12.5	2	2	2	2	2	2	2	2	2	2	2	2
H.11	9.9	2	2		2	2	2	2	2	2	2	2	2
H.12	9.11.1	2	2		2	2	2	2	2	2	2	2	2
H.13	10.4.3				2	2							
H.14.1	10.6.1 10.6.4 10.6.8					3	3	3				3	3
H.14.2	10.6.5									3	3		
H.15	10.11	2	2	2	2	2	2	2					
H.16	10.12.2	2	2										
H.17.1	10.13.4	2	2	2	2	2	2	2	2	2	2	2	2
H.17.2	10.13.4	3	3	3		3	3	3	3	3	3	3	3
H.18.1.1	10.15.5	2	2										
H.18.1.2	10.15.5 10.15.6			2	2	2							
H.18.1.3	10.15.6						2	2	2				
H.18.1.4	10.15.5 10.15.6	3	3	3									
H.18.1.5	10.15.6 10.15.7 10.15.8					3	3	3	3			3	
H.18.2	10.15.10		2	2									
H.18.3	10.15.13	3	3	3		3	3	3	3	3	3	3	3
H.18.4	10.15.11						2	2	2	2	2	2	2
H.18.5	10.15.11						3	3	3	3	3	3	3
H.19	13.2	2	2	2	2	2	2	2	2	2	2	2	
H.20	A.8.2	2	2		2	2	2	2	2	2	2	2	2

附录 I

(规范性)

螺纹保护器设计验证的要求

I.1 通则

I.1.1 本附录规定的保护器设计验证要求适合于 12.2 节要求的带有 API 或 SF 螺纹接头管子的螺纹保护器。保护器的典型结构型式有：钢-塑组合型、塑料组合型、全塑结构。它们有一个塑料的螺纹轮廓避免擦伤螺纹，一个加强的外壳抗击冲击载荷。螺纹保护器的设计应满足 12.2 节和本附录的设计和试验要求。

I.1.2 螺纹保护器的制造厂应使设计标准、评估数据和安装程序文件化，以证实符合这些要求。这些资料在保护器的购方和/或管子使用者需要时应可以获取。

I.1.3 螺纹保护器制造厂的设计应使该保护器适用于 API 和/或 SF 螺纹型式接头。螺纹保护器的设计应能使潮湿物的侵入或夹裹引起的腐蚀减少到最小。适用时，保护器应具有与外螺纹端面 and 接箍端面紧密配合（没有间隙）的能力。经购方与制造厂协商并同意在外螺纹端—保护器端部使用衬垫是可接受的。

I.1.4 保护器的设计服役温度范围为：-46℃到+66℃(-50°F到+150°F)。所有试验温度的公差为：±6℃(±10°F)。

I.1.5 螺纹型面应用防止外螺纹和接箍螺纹粘结的材料制成，应有足够的螺纹接触以保证使用特性。接头螺纹外形不应有金属与金属的接触，且径向金属密封面上不应有金属与金属或塑料与金属的接触。

I.1.6 所有的塑料应被合成或被保护，以确保在紫外线辐射条件下至少一年的时间内不发生老化。减少暴露在此类射线之下，可以通过在塑料中添加化学物质或采用机械的方法实现。

I.1.7 保护器不应受溶剂（如柴油、丙酮、油漆溶剂油、三氯乙烯）、储存或装配螺纹脂的影响。

I.1.8 在塑料的注塑过程中应使汇入的空气减少到最低，宜通过制造工艺加以控制。若任何螺纹上存在气泡，则至少 90%的螺纹应保持完整，密封区或完整螺纹区不应存在连续的破坏螺纹。

I.1.9 如果规定使用可装卡/可吊装的螺纹保护器，该螺纹保护器应能排除吊具和管端或接箍端螺纹部分的接触。

I.2 验证程序

下列验证程序决定了螺纹保护器服役的适应性。保护器的制造厂应在其设计和提供的每一种类型保护器的规格范围内至少进行两个规格油管 and 两个规格套管的试验。制造厂应提供所试验规格管子是其设计的最坏情况的实物证据。应提供将试验结果外推至未试验规格的理由。

I.3 试样的标识

以下保护器/接头组件被简称为“试验组件”。每一个保护器和接头组件应有一个唯一的标识（公端和母端）。

I.4 尺寸稳定性的试验

I.4.1 应在 21°C(70°F)温度下测量和记录螺纹直径和密封直径（若适用）稳定性的试验。不满足制造厂设计准则的试验组件应被拒收。

I.4.2 用合适温度的液体槽，在-46°C(-50°F)、66°C(150°F)和 21°C(70°F)温度下浸泡试验组件，从槽中拿出并立即记录试验组件的螺纹直径。

I.4.3 在 21°C(70°F)温度下重新稳定试验组件。测量和记录保护器和接头螺纹直径和密封直径（若适用）。在全设计温度范围，导致螺纹啮合处小于规定的每侧螺纹高度的一半时的螺纹直径改变量是不可接受的。

I.5 扭矩和振动试验

I.5.1 内外螺纹保护器应能自锁，并能经受住在运输过程中引起的振动。应按保护器制造厂提供的拧接程序安装和拆卸保护器。

I.5.2 使用保护器制造厂推荐的做法将保护器拧接到接头上，即上紧试验组件（已加工螺纹的区域应使用储存脂和/或螺纹脂）并记录上紧扭矩。

I.5.3 上紧试验组件在-46°C(-50°F)、66°C(150°F)和 21°C(70°F)温度下稳定化。从接头上卸下保护器并记录扭矩。记录的卸下保护器的扭矩值仅作参考。

I.5.4 不能满足制造厂要求的安装扭矩的保护器（或带有脱开、不啮合和不能压紧螺纹的保护器）不应接收使用。

I.5.5 使用保护器制造厂安装程序上紧的试验组件按照 MIL-STD-810c 完成振动试验。

I.5.6 在一百万次的循环试验期间，保护器不应松开或脱落。试验将在最小 900r/min，最小垂直位移为 8.4mm(0.33in)和最小 4 倍的重力加速度的条件下进行。

I.6 轴向冲击试验

I.6.1 使用保护器制造厂推荐的做法将保护器拧接到接头上，即上紧试验组件（使用适合的储存脂和/或螺纹脂），并记录上紧扭矩。

I.6.2 上紧试验组件在-46°C(-50°F)、66°C(150°F)和 21°C(70°F)温度下稳定化。

I.6.3 在稳定温度下使用一个直径 38mm (1.5in) 的钢棒和最小自由下落高度为 0.3m(12in)条件下，使试验组件经受轴向冲击载荷的方式进行试验（见图 D.26）。内外螺纹保护器应能承受表 I.1 规定的轴向冲击载荷，而不损伤管子公端和母端的加工面。

表 1.1 使用直径 38mm (1.5in) 钢棒的轴向冲击试验

试验温度, °C(°F)	最小冲击能, J (ft-lb)		
	规格代号 1: ≤3-1/2	规格代号 1: >3-1/2 到 8-3/4	规格代号 1: >8-3/4
<i>1</i>	<i>2</i>	<i>3</i>	<i>4</i>
66 (150)	407 (300)	1627 (1200)	2034 (1500)
21 (70)	407 (300)	1627 (1200)	2034 (1500)
-46 (-50)	230 (170)	814 (600)	1085 (800)

I. 7 斜向冲击试验

I. 7.1 使用保护器制造厂推荐的做法将保护器拧接到接头上, 即上紧试验组件 (用储存脂和/或螺纹脂), 并记录上紧扭矩。

I. 7.2 上紧试验组件在-46°C(-50°F)、66°C(150°F)和 21°C(70°F)温度下稳定化。

I. 7.3 在稳定温度下使用一个扁钢以最小自由落下高度 0.3m(12in)对试验组件施加 45° 角斜向冲击载荷 (见图 D.27)。内外螺纹保护器应能承受表 1.2 规定的斜向冲击载荷, 而不损伤钢管公端和母端的加工面。

表 1.2 使用扁钢的 45° 角斜向冲击试验

试验温度, °C(°F)	最小冲击功, J (ft-lb)		
	规格代号 1: ≤3-1/2	规格代号 1: >3-1/2 到 8-3/4	规格代号 1: >8-3/4
<i>1</i>	<i>2</i>	<i>3</i>	<i>4</i>
66 (150)	203 (150)	814 (600)	1017 (750)
21 (70)	203 (150)	814 (600)	1017 (750)
-46 (-50)	115 (85)	407 (300)	542 (400)

I. 8 腐蚀试验

I. 8.1 保护器应有助于防止螺纹和密封面的腐蚀。正确的密封、通风和使用抗腐蚀螺纹脂是将腐蚀最小化的基础。按照 12.2.1 节的规定, 正常的储存周期是一年。

I. 8.2 符合 ASTM B117 的盐水喷雾试验已经得到论证可用来对照测定抗腐蚀能力。由于螺纹保护器特性之外的因素, 盐水喷雾试验不能用于重现实际油田使用条件。

I. 8.3 使用保护器制造厂推荐的做法将保护器拧接到接头上, 即上紧试验组件 (用储存脂和/或螺纹脂), 并记录上紧扭矩。

I. 8.4 截取的接头端部应被密封并留有通风孔, 以便于内部空气的流动。

I. 8.5 盐水喷雾试验按照 ASTM B117 的规定执行, 在 35°C (95°F) 的温度下至少 1000 小时。

I. 8. 6 试验组件在试验容器内的方向应模拟管子在料架储存的情况。

I. 8. 7 如果试验后在密封和完整螺纹区无腐蚀或有轻微的腐蚀损伤, 并且在整个螺纹表面的腐蚀损伤小于 10%, 则保护器被认为已通过试验。

I. 9 滑脱试验 (仅公端保护器)

I. 9. 1 使用保护器制造厂推荐的做法将保护器拧接到接头上, 即上紧试验组件 (用储存脂和/或螺纹脂), 并记录上紧扭矩。

I. 9. 2 上紧试验组件在 $-46^{\circ}\text{C}(-50^{\circ}\text{F})$ 、 $66^{\circ}\text{C}(150^{\circ}\text{F})$ 和 $21^{\circ}\text{C}(70^{\circ}\text{F})$ 温度下稳定化。

I. 9. 3 按照 IADC/SPE 11396 的规定, 在要求的稳定温度下对公端保护器施加大于等于 F_{ax} 的轴向载荷进行滑脱试验 (见图 D.28), 该载荷用公式 I.1 (SI 单位制) 和 I.2(USC 单位制) 计算:

$$F_{ax} = 0.18 \times w \quad (\text{I.1})$$

式中:

F_{ax} 代表力, 单位是千牛顿;

w 代表管子的单重, 单位是公斤/米。

$$\text{或 } F_{ax} = 60 \times w \quad (\text{I.2})$$

式中:

F_{ax} 代表力, 单位是磅;

w 代表钢管的单重, 单位是磅/英尺。

I. 9. 4 卸下保护器并检查螺纹的划伤情况。保护器螺纹可以显示有应力痕迹, 但不应有划伤。

I. 10 可装卡 (可吊装) 试验

当要求使用可装卡 (可吊装) 螺纹保护器时, 制造厂应通过对保护器施加载荷试验来证明其设计的可装卡 (可吊装) 性, 施加的载荷是基于规定外径的预期最大壁厚的平端管重量的 150%。可装卡 (可吊装) 性的评估应以不伤害接头的公端和母端为基础。用于装卡试验的卡具的类型应该用文件说明。

附录 J

(资料性)

产品规范等级 (PSL) 要求摘要

J.1 通则

J.1.1 本资料性附录为使用本标准的使用者提供方便,并详细标明了订购 PSL-2 和 PSL-3 级别时附加要求。

J.1.2 详细要求标在每一项后面中括号内标识条款的段落里。

J.1.3 PSL-3 要求是 PSL-2 的附加要求。

J.1.4 H40 钢级没有 PSL-2 或 PSL-3 要求。

注:为方便使用者,下列针对每一钢级单独给出。

J.2 J55 和 K55 钢级

J.2.1 PSL-2

应满足下列要求:

J.2.1.1 整体、全长热处理(加厚后,若适用)[H.2.1]。

J.2.1.2 强制的夏比 V 型缺口冲击试验及要求(按照 A.10 SR16)[H.6.2.1]。

J.2.1.3 上紧时产品对金属粘结不敏感(适当处理或喷砂处理)[H.10 和 H.12]。

J.2.1.4 密封环槽加工和尺寸公差[H.11]。

J.2.1.5 焊接区的金相检查[H.15]。

J.2.1.6 规格代号 1>9-5/8 替代试验压力[H.16]。

J.2.1.7 覆盖率为 25%的壁厚检测[H.17.1]。

J.2.1.8 验收级别为 L4 的纵向内外表面缺陷无损检验[H.18.1.1]。

J.2.1.9 仅 K55 钢级,水压试验后焊缝区超声波检验[H.18.2]。

J.2.1.10 质量证明书执行 A.9 SR15(炉和批跟踪)[H.19]。

J.2.1.11 密封环单独装运[H.20]。

J.2.2 PSL-3

应满足下列要求:

J.2.2.1 覆盖率为 100%的壁厚测量,报告最小壁厚[H.17.2]。

J.2.2.2 验收级别为 L2 的纵向和横向,内表面和外表面的无损检验(不进行磁粉检验)[H.18.1.4]。

J.2.2.3 端部加工后管端无损检验 [H.18.3]。

J.3 M65 钢级

J.3.1 PSL-2

应满足下列要求:

- J. 3. 1. 1 上紧时产品对金属粘结不敏感（适当处理或喷砂处理）[H.10 和 H.12]。
- J. 3. 1. 2 密封环槽加工和尺寸公差[H.11]。
- J. 3. 1. 3 焊接区的金相检查[H.15]。
- J. 3. 1. 4 覆盖率为 25%的壁厚检测[H.17.1]。
- J. 3. 1. 5 验收级别为 L3 的纵向和横向，内表面和外表面的无损检验（不进行磁粉检验）[H.18.2]。
- J. 3. 1. 6 水压试验后焊缝区超声波检查[H.18.2]。
- J. 3. 1. 7 质量证明书执行 A.9 SR15 [H.19]。
- J. 3. 1. 8 密封环单独装运[H.20]。

J. 3. 2 PSL-3

应满足下列要求：

- J. 3. 2. 1 覆盖率为 100%的壁厚测量，报告最小壁厚[H.17.2]。
- J. 3. 2. 2 端部加工后管端无损检验[H.18.3]。
- J. 3. 2. 3 验收级别为 L2 的纵向和横向，内表面和外表面的无损检验（不进行磁粉检验）[H.18.1.4]。

J. 4 N80 钢级 1 类和 N80 钢级 Q 类

J. 4. 1 PSL-2

应满足下列要求：

- J. 4. 1. 1 夏比 V 型缺口冲击剪切面积最小为 75%[H.6.1]。
- J. 4. 1. 2 强制的夏比 V 型缺口冲击试验及要求（按 A.10 SR16）[H.6.2.1]。
- J. 4. 1. 3 上紧时产品对金属粘结不敏感（适当处理或喷砂处理）[H.10 和 H.12]。
- J. 4. 1. 4 密封环槽加工和尺寸公差[H.11]。
- J. 4. 1. 5 拉伸试验频次与 L80 钢级相同 [H.13]。
- J. 4. 1. 6 焊接区金相检查[H.15]。
- J. 4. 1. 7 覆盖率为 25%壁厚测量[H.17.1]
- J. 4. 1. 8 验收级别为 L3 的纵向和横向，内表面和外表面的无损检验检验（不是磁粉检验）[H.18.1.2]。
- J. 4. 1. 9 质量证明书执行 A.9 SR15（炉和批跟踪）[H.19]。
- J. 4. 1. 10 单独装运密封环[H.20]。

J. 4. 2 PSL-3

应满足下列要求：

- J. 4. 2. 1 仅 N80 钢级 Q 类以 PSL-3 供货[H.2.2]。
- J. 4. 2. 2 工艺控制计划或每个管体、加厚端和接箍的表面硬度试验[H.14.1]。
- J. 4. 2. 3 覆盖率为 100%的壁厚测量，报告最小壁厚[H.17.2]。

J. 4. 2. 4 无损检验: 强制超声波检测加另外一种方法[H.18.1.5]。

J. 4. 2. 5 管端加工后的管端无损检验[H.18.3]。

J. 4. 2. 6 接箍坯料的无损检验[H.18.5]。

J. 5 L80 钢级 1 类

J. 5. 1 PSL-2

应满足下列要求:

J. 5. 1. 1 夏比 V 型缺口冲击剪切面积最小 75%[H.6.1]。

J. 5. 1. 2 强制夏比 V 型缺口冲击试验和要求 (按 A.10 SR16) [H.6.2.1]。

J. 5. 1. 3 最小马氏体含量为 90% (基于淬火试样的最小洛氏 C 标尺硬度) [H.7.1]。

J. 5. 1. 4 上紧时产品对金属粘结不敏感 (适当处理或喷砂处理) [H.10 和 H.12]。

J. 5. 1. 5 密封环槽加工和尺寸公差[H.11]。

J. 5. 1. 6 焊接区的金相检查[H.15]。

J. 5. 1. 7 覆盖率为 25%的壁厚测量[H.17.1]。

J. 5. 1. 8 验收级别为 L2 的横向和纵向, 内表面和外表面缺陷的无损检验[H.18.1.3]。

J. 5. 1. 9 商品接箍坯料的无损检验[H.18.4]。

J. 5. 1. 10 质量证明书执行 A.9 SR15 (炉和批跟踪) [H.19]。

J. 5. 1. 11 密封环单独装运[H.20]。

J. 5. 2 PSL-3

应满足下列要求:

J. 5. 2. 1 每一管体、加厚端和接箍的表面硬度试验[H.14.1]。

J. 5. 2. 2 覆盖率为 100%的壁厚测量, 报告最小壁厚[H.17.2]。

J. 5. 2. 3 无损检验:强制超声波检测加另外一种方法[H.18.1.5]。

J. 5. 2. 4 管端加工后管端的无损检验[H.18.3]。

J. 5. 2. 5 接箍坯料的无损检验 [H.18.5]。

J. 6 L80 钢级 13Cr 类

J. 6. 1 PSL-2

应满足下列要求:

J. 6. 1. 1 强制夏比 V 型缺口冲击试验和要求 (按 A.10 SR16) [H.6.2.1]。

J. 6. 1. 2 内表面处理[H.8]。

J. 6. 1. 3 上紧时产品对金属粘结不敏感 (适当处理或喷砂处理) [H.10 和 H.12]。

J. 6. 1. 4 密封环槽加工和尺寸公差[H.11]。

J. 6. 1. 5 验收级别为 L2 的纵向和横向, 内表面和外表面缺陷的无损检验[H.18.1.3]。

J. 6. 1. 6 商品接箍坯料的无损检验[H.18.4]。

J. 6. 1. 7 覆盖率为 25%的壁厚测量[H.17.1]。

J. 6. 1. 8 质量证明书执行 A.9 SR15 (炉和批跟踪) [H.19]。

J. 6. 1. 9 单独装运密封环[H.20]。

J. 6. 2 PSL-3

应满足下列要求:

J. 6. 2. 1 SSC试验: 采用ANSI-NACE TM0177-2005方法A, 证明在pH值为3.5和H₂S分压0.1bar (1.5psi) 的试验溶液中, 门坎应力为80%的规定最低屈服应力[H.9.2]。

J. 6. 2. 2 覆盖率为 100%的壁厚测量, 报告最小壁厚[H.17.2]。

J. 6. 2. 3 无损检验: 强制超声波检验加外表面电磁方法检验 [H.18.1.5]。

J. 6. 2. 4 管端加工后管端无损检验[H.18.3]。

J. 6. 2. 5 接箍坯料的无损检验[H.18.5]。

J. 7 C90 和 T95 钢级

J. 7. 1 PSL-2

应满足下列要求:

J. 7. 1. 1 最低温度的热矫直或随后进行应力释放的冷矫直[H.3.1]。

J. 7. 1. 2 夏比 V 型缺口冲击剪切面积最小为 75%[H.6.1]。

J. 7. 1. 3 强制夏比 V 型缺口冲击试验和要求 (按照 A.10 SR16) [H.6.2.1]。

J. 7. 1. 4 上紧时产品对金属粘结不敏感 (适当处理或喷砂处理) [H.10 和 H.12]。

J. 7. 1. 5 密封环槽加工和尺寸公差[H.11]。

J. 7. 1. 6 覆盖率为 25%的壁厚测量[H.17.1]。

J. 7. 1. 7 商品接箍坯料的无损检验[H.18.4]。

J. 7. 1. 8 质量证明书执行 A.9 SR15 (炉和批跟踪) [H.19]。

J. 7. 1. 9 密封环单独装运[H.20]。

J. 7. 2 PSL-3

应满足下列要求:

J. 7. 2. 1 化学成分信息[H.4.2]。

J. 7. 2. 2 最小马氏体含量 95% (基于淬火试样的最小洛氏 C 标尺硬度) [H.7.2]。

J. 7. 2. 3 SSC 试验: 采用 ANSI-NACE TM0177-2005 方法 A, 使用的应力值为规定最小屈服强度的 90% 每炉试验三根管子[H.9.1]。

J. 7. 2. 4 每根管子两端全壁厚硬度试验[H.14.2]。

J. 7. 2. 5 覆盖率为 100%的壁厚测量，报告最小壁厚[H.17.2]。

J. 7. 2. 6 管端加工后管端无损检验[H.18.3]。

J. 7. 2. 7 接箍坯料的无损检验[H.18.5]。

J. 8 R95 钢级

J. 8. 1 PSL-2

应满足下列要求：

J. 8. 1. 1 最低温度的热矫直或随后进行应力释放的冷矫直[H.3.2]。

J. 8. 1. 2 夏比 V 型缺口冲击剪切面积最小为 75%[H.6.1]。

J. 8. 1. 3 强制夏比 V 型缺口冲击试验和要求（按照 A.10 SR16）[H.6.2.1]。

J. 8. 1. 4 上紧时产品对金属粘结不敏感（适当处理或喷砂处理）[H.10 和 H.12]。

J. 8. 1. 5 密封环槽加工和尺寸公差[H.11]。

J. 8. 1. 6 焊接区的金相检查[H.15]。

J. 8. 1. 7 覆盖率为 25%的壁厚测量[H.17.1]。

J. 8. 1. 8 验收级别为 L4 的纵向和横向，内表面和外表面缺陷的无损检验[H.18.1.3]。

J. 8. 1. 9 商品接箍坯料的无损检验[H.18.4]。

J. 8. 1. 10 质量证明书执行 A.9 SR15（炉和批跟踪）[H.19]。

J. 8. 1. 11 单独装运密封环[H.20]。

J. 8. 2 PSL-3

应满足下列要求：

J. 8. 2. 1 每一管体、加厚端和接箍的表面硬度试验[H.14.1]。

J. 8. 2. 2 覆盖率为 100%的壁厚测量，报告最小壁厚[H.17.2]。

J. 8. 2. 3 无损检验：强制超声波检验加另外一种方法[H.18.1.5]。

J. 8. 2. 4 管端加工后管端无损检验[H.18.3]。

J. 8. 2. 5 接箍坯料的无损检验[H.18.5]。

J. 9 P110 钢级

J. 9. 1 PSL-2

应满足下列要求：

J. 9. 1. 1 满足最低温度的热矫直或其后进行应力释放的冷矫直[H.3.2]。

J. 9. 1. 2 夏比 V 型缺口冲击剪切面积最小为 75%[H.6.1]。

J. 9. 1. 3 强制夏比 V 型缺口冲击试验和要求（按照 A.10 SR16）[H.6.2.1]。

J. 9. 1. 4 上紧时产品对金属粘结不敏感（适当处理或喷砂处理）[H.10 和 H.12]。

J. 9. 1. 5 密封环槽加工和尺寸公差[H.11]。

- J. 9. 1. 6 覆盖率为 25%的壁厚测量[H.17.1]。
- J. 9. 1. 7 商品接箍坯料的无损检验[H.18.4]。
- J. 9. 1. 8 质量证明书执行 A.9 SR15（炉和批跟踪） [H.19]。
- J. 9. 1. 9 密封环单独装运 [H.20]。

J. 9. 2 PSL-3

应满足下列要求：

- J. 9. 2. 1 每一管体、加厚端和接箍的表面硬度试验[H.14.1]。
- J. 9. 2. 2 覆盖率为 100%的壁厚测量，报告最小壁厚[H.17.2]。
- J. 9. 2. 3 无损检验：强制超声波检验加另外一种方法[H.18.1.5]。
- J. 9. 2. 4 管端加工后管端无损检验[H.18.3]。
- J. 9. 2. 5 接箍料的无损检验[H.18.5]。

J. 10 Q125 钢级

J. 10. 1 PSL-2

应满足下列要求：

- J. 10. 1. 1 夏比 V 型缺口冲击剪切面积最小为 75%[H.6.1]。
- J. 10. 1. 2 按 A.7 SR12 的统计冲击试验[H.6.2.2]。
- J. 10. 1. 3 上紧时产品对金属粘结不敏感（适当处理或喷砂处理） [H.10 和 H.12]。
- J. 10. 1. 4 密封环槽加工和尺寸公差[H.11]。
- J. 10. 1. 5 覆盖率为 25%的壁厚测量[H.17.1]。
- J. 10. 1. 6 商品接箍坯料的无损检验[H.18.4]。
- J. 10. 1. 7 单独装运密封环[H.20]。

J. 10. 2 PSL-3

应满足下列要求：

- J. 10. 2. 1 规定最大屈服强度为 965MPa(140ksi)[H.5]。
- J. 10. 2. 2 每一管体、加厚端和接箍的表面硬度试验[H.14.1]。
- J. 10. 2. 3 覆盖率为 100%的壁厚测量，报告最小壁厚[H.17.2]。
- J. 10. 2. 4 管端加工后管端无损检验[H.18.3]。
- J. 10. 2. 5 接箍坯料的无损检验[H.18.5]。

附录 K

(规范性)

对 ANSI-NACE TM0284-2003 中附录 C 的硫化氢滴定程序的修订

K.1 低硫化氢含量的溶液制备

0.1N 硫代硫酸盐和 0.1N 碘溶液用 10 倍去离子水或蒸馏水稀释。硫代硫酸盐溶液的稀释应是准确的，溶液浓度为 0.010N。

注：碘溶液的稀释不必一定准确，因为稀释溶液中的碘浓度将被滴定。

K.2 滴定程序

K.2.1 本附录描述了对 ANSI-NACE TM0284-2003 中附录 C 的几个建议的变更。

K.2.2 系数 B/A 是很严格的，应准确的测得（正常情况下碘大约只在 0.01N）。为了限制硫代硫酸钠添加量小于 25ml，应添加 20ml 碘溶液。

注：从滴定情况看，系数应估算到约 1.1，然而，任何一个值是允许的。

K.2.3 浓缩的 HCl 应用去离子水或蒸馏水稀释。大约添加 5ml 稀释的 HCL 溶液到碘溶液中。

K.2.4 为最好的结果，滴定应在带有磁性搅拌器的细颈瓶中进行。为使溶液的颜色更加鲜亮，细颈瓶底部应放一张白纸。

K.2.5 溶液的颜色开始褪色，应在接近滴定最后加入淀粉。

K.2.6 滴定的最后，溶液是透明和无颜色的。

K.3 溶液中 H₂S 的滴定

K.3.1 H₂S 溶液应用注射器加入，取样的体积精度为 ±3%。取样中形成的 H₂S 蒸汽能慢慢地进入到搅拌的碘溶液中。

K.3.2 最后将是胶质硫化物的黄色乳状悬浮液。

K.3.3 ANSI-NACE TM0284-2003 公式 A1 中括号项应为：

$[(A \times \text{系数}) - B]$

不是 $[(A - B) \times \text{系数}]$ 。

附录 L
(资料性)
对前一版的技术变化

L.1 说明

本资料性附录的目的是指示给使用者该标准与前一版的重要技术变化处。本附录不包括编辑上的变化。

本附录是综合性的，可以让使用者充分理解技术改变。使用者最终负责识别本版与上一版的区别。

L.2 第二组 C110 钢级的要求

1	范围	
3	引用标准	
5	采购方提供的信息	5.1 5.2.3
6	生产工艺	6.1 6.3.5 6.4.2
7	材料要求	7.1 7.2.4 7.3.1 7.4.5 7.5.4 7.5.6 7.7.1 7.8 7.9 7.10.2 7.10.3 7.11 7.14
8	尺寸、质量、公差、管端和缺陷	8.12.4 8.12.6
9	接箍	9.3 9.4 9.18
10	检查和试验	10.2.2 10.2.3 10.3.1 10.3.2 10.4.4 10.4.6

		10.4.7
		10.4.9
		10.4.10
		10.6.2
		10.6.5
		10.6.7
		10.6.12
		10.6.14
		10.6.15
		10.7.3
		10.8
		10.9
		10.10
		10.12.3
		10.13.4
		10.15.9
		10.15.11
		10.15.12
		10.15.13
11	标识	11.2.5
13	文件	13.2
		13.3
附录 A	补充要求	A.4
		A.9.1
		A.12
		A.13
附录 C	SI 单位表	表 C/E.1
附录 E	USC 单位表	表 C/E.4
		表 C/E.4
		表 C/E.6
		表 C/E.7
		表 C/E.17
		表 C/E.18
		表 C/E.19
		表 C/E.20
		表 C/E.33
		表 C/E.39
		表 C/E.40
		表 C/E.41
		表 C/E.42

		表 C/E.43
		表 C/E.53
		表 C/E.62
		表 C/E.66
		表 C/E.68
		表 C/E.69
		表 C/E.81
附录 D	SI(USC)单位图	图 D.30
附录 F	API 许可证持有者标识细则	F.4.2.5
附录 G	USC 单位转化成 SI 单位的换算步骤	G.8.4
		G.9.1
附录 H	产品的技术要求级别	H.1
附录 K	对 ANSI-NACE TM0284-2003 附录 C 硫化氢 滴定程序的修订	
L. 3 无损检验要求的变化		
10	检验和试验	10.15.1
		10.15.3
		10.15.15
L. 4 第 2 组 C90、T95 钢级硫化物应力开裂要求的变化		
7	材料要求	7.14
10	检验和试验	10.10
L. 5 第 2 组 C95 钢级改为第 1 组 R95 钢级的变化		
1	范围	
5	采购方提供的信息	5.1
6	生产工艺	6.2.2
		6.3.1
		6.3.2
7	材料要求	7.4.5
		7.5.3
10	检查和试验	10.4.9
		10.6
		10.7
		10.15.6
11	标识	11.2.1
		11.2.4
		11.2.5
		11.2.6
		11.6
附录 A	补充要求	A.3

附录 C	SI 单位表	A.10
附录 E	USC 单位表	表 C/E.1
		表 C/E.4
		表 C/E.6
		表 C/E.7
		表 C/E.14
		表 C/E.17
		表 C/E.18
		表 C/E.19
		表 C/E.20
		表 C/E.23
		表 C/E.30
		表 C/E.40
		表 C/E.41
		表 C/E.42
		表 C/E.51
		表 C/E.61
		表 C/E.63
		表 C/E.66
		表 C/E.68
		表 C/E.80
		表 C/E.81
附录 F	API 许可证持有者标识细则	F.4.2.4
		F.4.2.5
		F.4.2.6
附录 G	USC 单位转化成 SI 单位的换算步骤	G.8.3
		G.8.4
		G.9.1
附录 H	产品的技术要求级别	H.3.2
L. 6	规格代号 1: 7 接箍外径的变化	
附录 C	SI(国际)单位表	表 C.32
		表 C.33
附录 E	USC (美国惯用) 单位表	表 E.35
		表 E.36
L. 7	“产品试验块”和“标准试验块”的说明	
3	引用标准	
4	术语和定义	
10	检验和试验	10.6.3
		10.6.9
		10.6.10

		10.6.12
		10.6.13
附录 D	SI(USC)单位图	图 D.9
L. 8	焊缝 NDE 要求的变化	
10	检验和试验	10.15.10
L. 9	质量公差要求的变化	
8	尺寸、质量、公差、管端和缺陷	8.11.3
L. 10	螺纹截面缺欠的要求	
8	尺寸、质量、公差、管端和缺陷	8.13
10	检验和试验	10.15.16
L. 11	密封环接箍标识要求	
附录 A	补充要求	A.8.3
附录 C	SI 单位表	表 C.46
附录 D	SI(USC)单位图	图 D.29
附录 E	USC 单位表	表 E.46
L. 12	L80 钢级 9Cr 类和 L80 钢级 13Cr 类漆印标识要求	
11	标识	11.4.3
		11.4.4
		11.4.5
附录 C	SI 单位表	表 C.46
附录 E	USC 单位表	表 E.46
L. 13	电弧烧伤的要求	
4	术语和定义	
8	尺寸、质量、公差、管端和缺陷	8.13.1
		8.13.2
9	接箍	9.14.8
10	检验和试验	10.15.6
L. 14	“接箍材料”的说明	
1	范围	
4	术语和定义	
5	采购方提供的信息	5.3
6	生产工艺	6.1
		6.4.2
7	材料要求	7.4
8	尺寸、质量、公差、管端和缺陷	8.2
		8.4
		8.6
		8.9.2
		8.11

		8.13.2
9	接箱	9.1
		9.4
10	检查和试验	10.2
		10.4
		10.6.7
		10.7
		10.12.2
		10.13
11	标识	11.1.11
12	涂层和保护	12.1.1
14	各类制造厂设备配置的最低要求	14.1
		14.2
附录 A	补充要求	A.9.1
附录 C	SI 单位表	表 C.38
		表 C.40
		表 C.46
附录 D	SI(USC)单位图	图 D.9
附录 E	USC 单位表	表 E.41
		表 E.43
		表 E.46
L. 15 平端衬管的删除		
1	范围	1.1
4	术语和定义	
5	采购方提供的信息	5.2.1
8	尺寸、质量、公差、管端和缺陷	8.2
		8.6
		8.12.2
10	检查和试验	10.12.2
11	标识	11.2.3
附录 C	SI 单位表	表 C.2
		表 C.29
		表 C.30
		表 C.31
		表 C.44
		表 C.48
		表 C.61
附录 E	USC 单位表	表 E.2
		表 E.29
		表 E.30

		表 E.31
		表 E.44
		表 E.48
		表 E.81
附录 F	API 许可证持有者标识细则	F.4.2.3
附录 G	USC 单位转化成 SI 单位的换算步骤	G.4.1
L. 16	直连型套管的删除	
1	范围	1.1
4	术语和定义	4.2
5	采购方提供的信息	5.2.1
8	尺寸、质量、公差、管端和缺陷	8.11.5
		8.12.2
10	检查和试验	10.12.1
		10.13.6
11	标识	11.5.1
附录 A	补充要求	A.5.1
		A.5.6
		A.10.4
附录 C	SI 单位表	表 C.1
		表 C.23
		表 C.26
		表 C.31
		表 C.48
		表 C.61
附录 D	SI(USC)单位图	图 D.8
附录 E	USC 单位表	表 E.1
		表 E.24
		表 E.26
		表 E.31
		表 E.34
		表 E.48
		表 E.81
附录 F	API 许可证持有者标识细则	F.4.5.1
附录 G	USC 单位转化成 SI 单位的换算步骤	G.4.3
		G.4.4
L. 17	C90、T95 和 Q125 钢级类别的去除	
附录 C	SI 单位表	表 C.4
		表 C.5
		表 C.46
		表 C.48

附录 D	SI(USC)单位图	表 C.61 图 D.15 图 D.22
附录 E	USC 单位表	表 E.4 表 E.6 表 E.46 表 E.48 表 E.61
L. 18	螺纹保护器设计验证要求的变化	
12	涂层和保护	12.2.1 12.2.2
附录 H	产品的技术要求级别	H.19
附录 I	螺纹保护器设计验证要求	I.1.1 I.1.5 I.4.2 I.4.4 I.5.3 I.10
附录 J	产品技术等级要求摘要	J.2.1.6

参考文献

- [1] 失效分析及预防, ASM 金属手册, Vol.11,第九版, 1986
- [2] J.M.HODGE 和 M.A.OREHOSKI, 某些低合金钢淬透性和马氏体百分含量的关系.Trans.aime, 167, 1946: pp.627-642。
- [3] API Bull 5A2, 套管、油管 and 管线管螺纹脂通报, 第六版, 5月31日, 1988年
- [4] API Spec5CT, 套管和油管规范, 第九版
- [5] 国家标准局, 手册 91, 美国商业部, 试验统计学
- [6] API RP 5C1, 套管和油管维护和使用的推荐作法
- [7] API RP 5B1, 套管、油管及管线管螺纹加工、测量和检验推荐做法
- [8] API Spec Q1, 石油、石化和天然气工业质量纲要规范
- [9] API Std 5T1, 缺陷术语报告